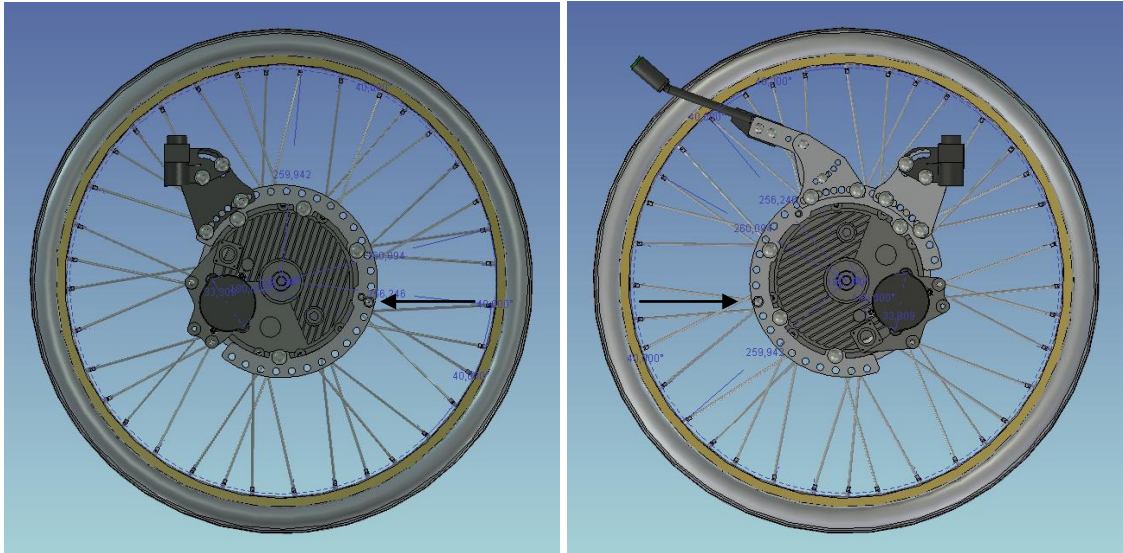
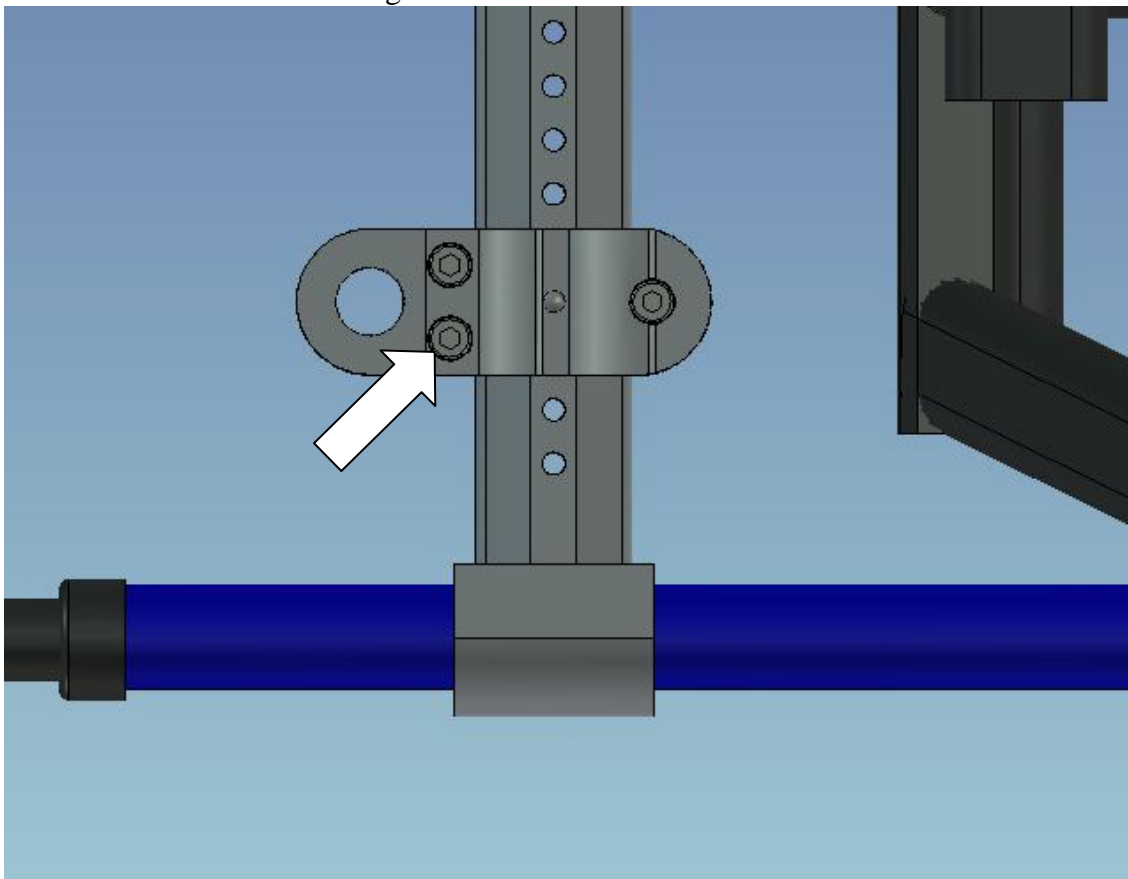


Monterings anvisning Rea Focus/ Focus 150 MEM3049 och MEM3050

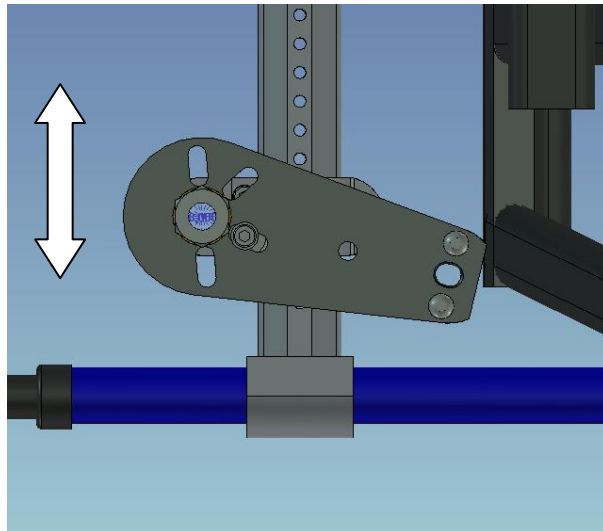
1. Demontera hjulen och bromsar på båda sidorna.



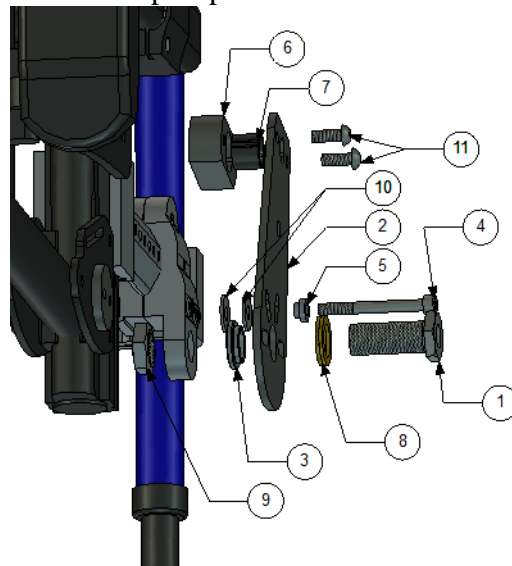
2. Förbered E-Move enligt bilden ovan.



3. Demontera skruven på båda sidorna.



4. Placerings möjligheter för adapter plattan.



5. Montera nu fästet på chassit enligt bilderna ovan.

Se bild som visar monteringen av fästet på höger sida.

För monteringen på en sida, så skall följande ingå.

Placering	Detalj Nummer	Antal	Beskrivning
1	XA4-W4313-G0	1	Navhylsa
2	290001	1	Platta
3	290002	1	Distans
4	XSM6X55	1	Skruv M6 x 55
5	100 400 020	1	Distans
6	300005	1	Pinn hållare
7	300006	1	Gummi
8	405239	1	Nordlock bricka
9	XSM16M	1	Mutter M16
10	XSM6BR	2	Plan bricka 6,4
11	MEMM616IX	2	Skruv M6 x 16

6. Montera den rygghängda batteriväskan.