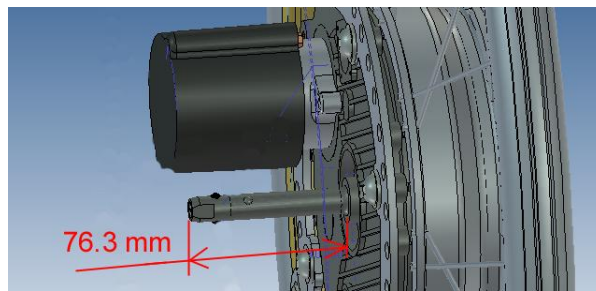
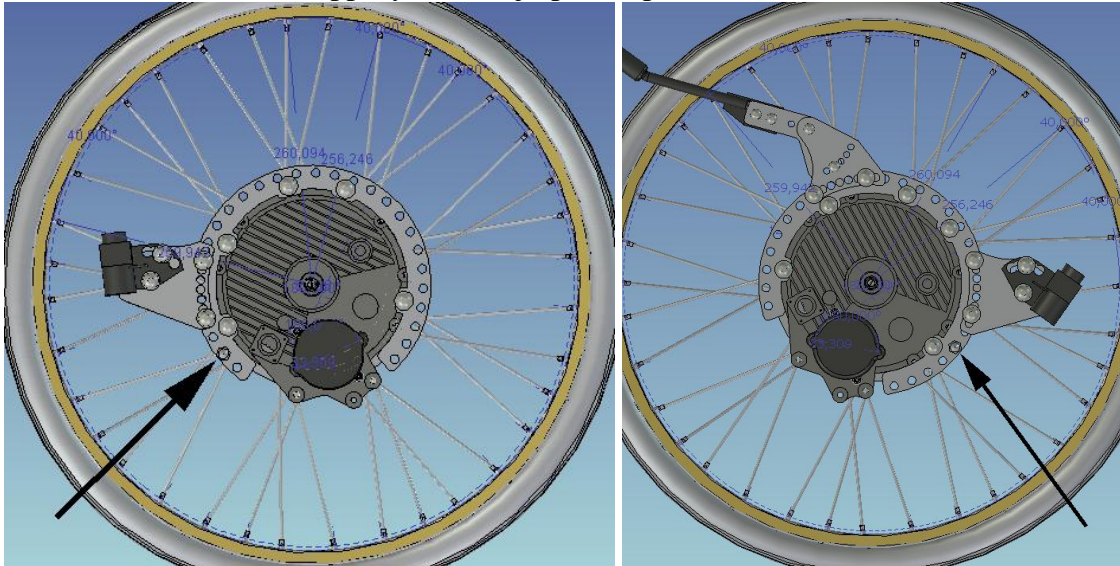
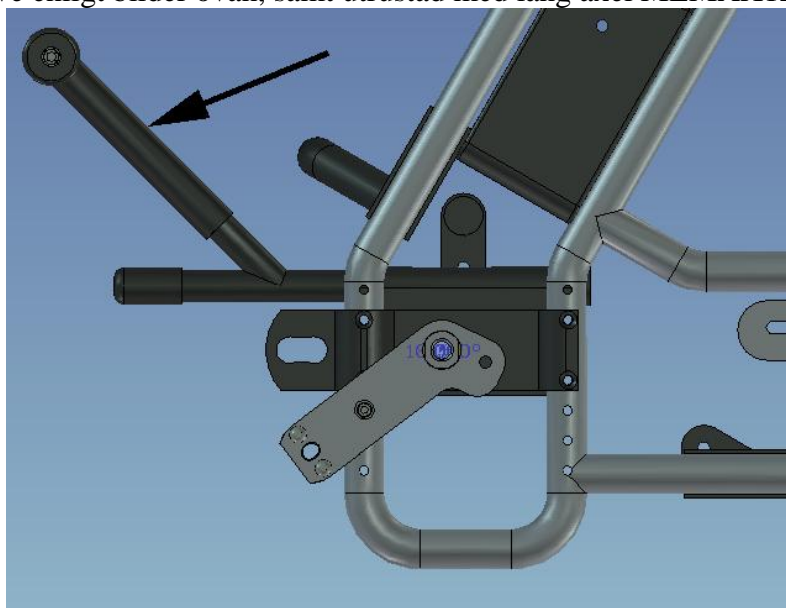


## Monterings anvisning Emineo (Basic fäste) MEM3053 och MEM3054

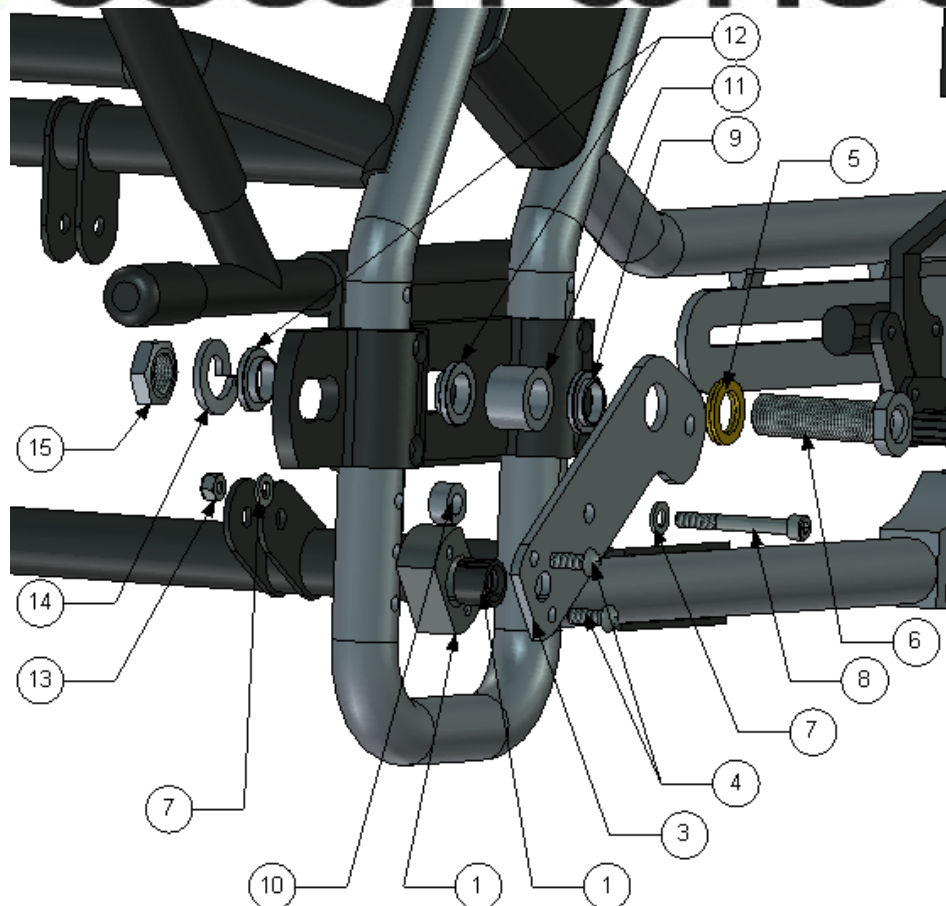
1. Demontera hjulen på båda sidorna.
2. Demontera nav, tippskydd och hjulplattor på båda sidorna.



Förbered E-Move enligt bilder ovan, samt utrustad med lång axel MEMAX12-55.



3. Montera nu fästet enligt bilder ovan. Ta nu tippskyddet från andra sidan och montera det upp och ner på motsatt sida. Byt sedan till de längre tippskydds rören (TF1000) och justera därefter tippskyddens längd.



Se bild som visar montering av fästet på höger sida.  
För montering på en sida, så skall följande ingå.

Placering	Detalj Nummer	Antal	Beskrivning
1	300005	1	Pinn hållare
2	300006	1	Gummi
3	280004	1	Fäste
4	MEMM616IX	2	Skruv M6 x 16
5	405239	1	Nordlock bricka
6	HW068	1	Navhylsa
7	XSM6BR	2	Plan Bricka 6.4
8	XSM6X50	1	Skruv M6 x 50
9	290002	1	Distans
10	100 400 003	1	Distans
11	100 400 024	1	Distans
12	100 400 009	2	Distans
13	XSM6LM	1	Låsmutter M6
14	XSM16FJ	1	Fjäder bricka M16
15	XSM16M	1	Mutter M16
16	MEMAX 12-55	1	Axle
17	TF1000	1	Rör förlängare

Vid separat köp av monteringssett medföljer förlängd axel, för byte se servicebok.