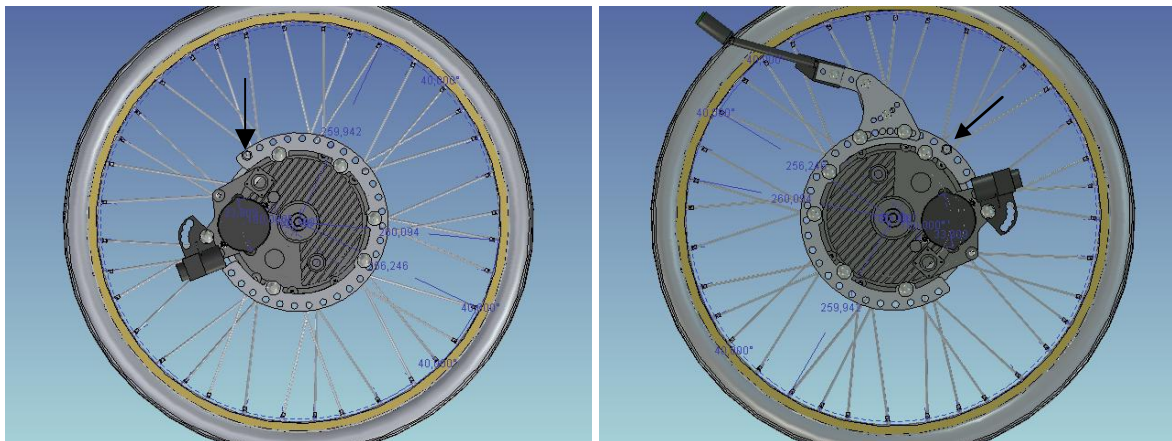
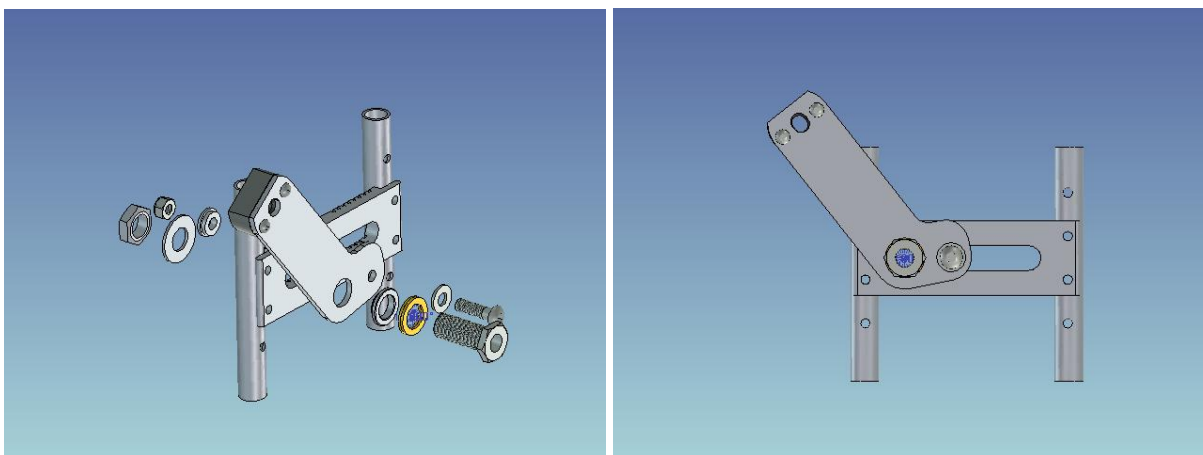


Monterings anvisning Quickie 2 MEM3055 och MEM3056

1. Demontera hjulen på båda sidorna.



2. Förbered nu hjulet enligt bilden ovan vilket visar hur högersidan skall se ut.



3. Montera nu fästet så långt bak som möjligt.
Se bilderna ovan som visar montering av fästet på höger sida.

För montering på en sida, så skall följande ingå.

1 st. Fäste	1 st. 280004, 1 st. 300005, 1 st. 300006, 2 st. MEMM616IX
2 st. Distanser	1 st. 290002, 1 st. 100 400 007
2 st. Muttrar	1 st. XSM8LS, 1 st. M16x1 E-Move original
3 st. Brickor	1 st. 405239, 1 st. XSM8BR, 1 st XSM16BR E-Move original
1 st. Bult	1 st. XSM8x30
1 st. Navhylsa	1 st. M16x1 E-Move original

4. Montera nu den rygghängda batteriväskan.