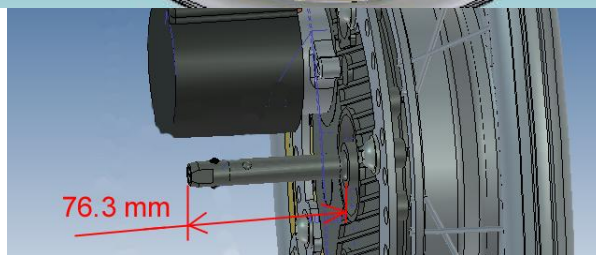
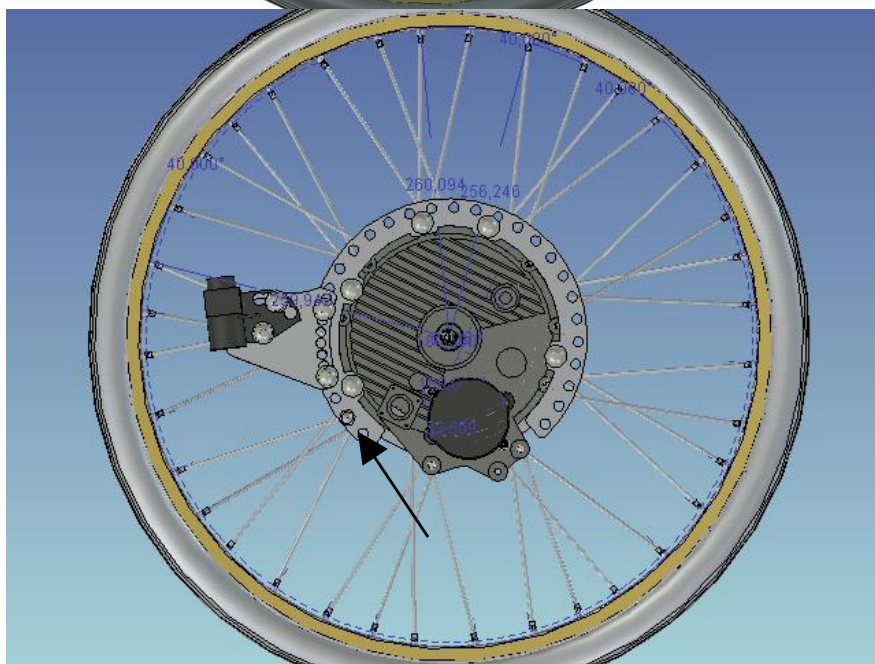
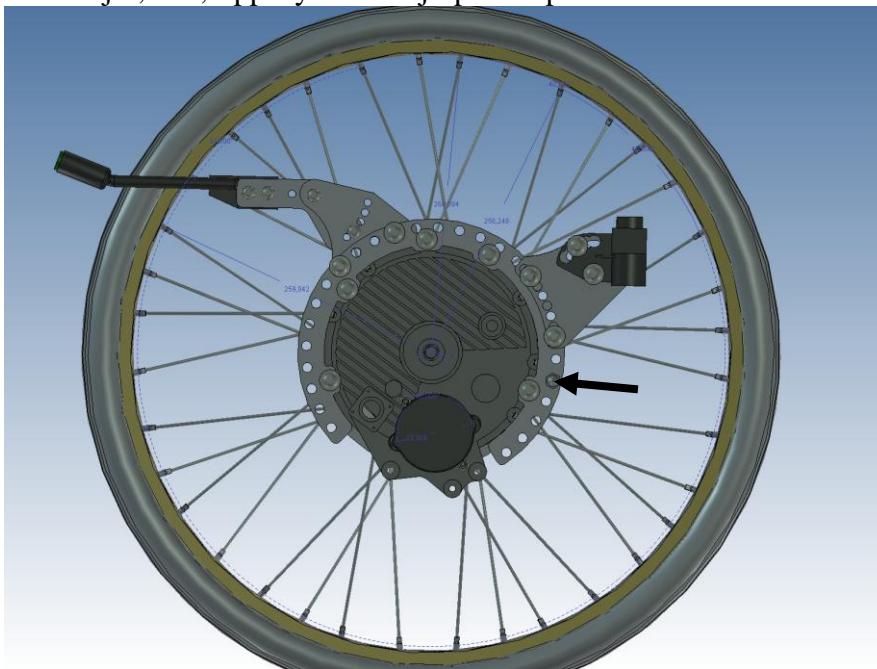
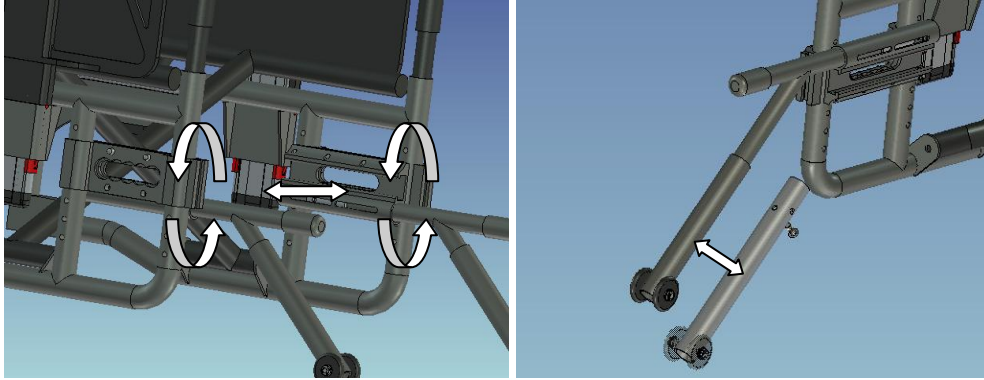


Monterings anvisning Legend 2 nya modellen/ Emineo MEM3057 och MEM3058

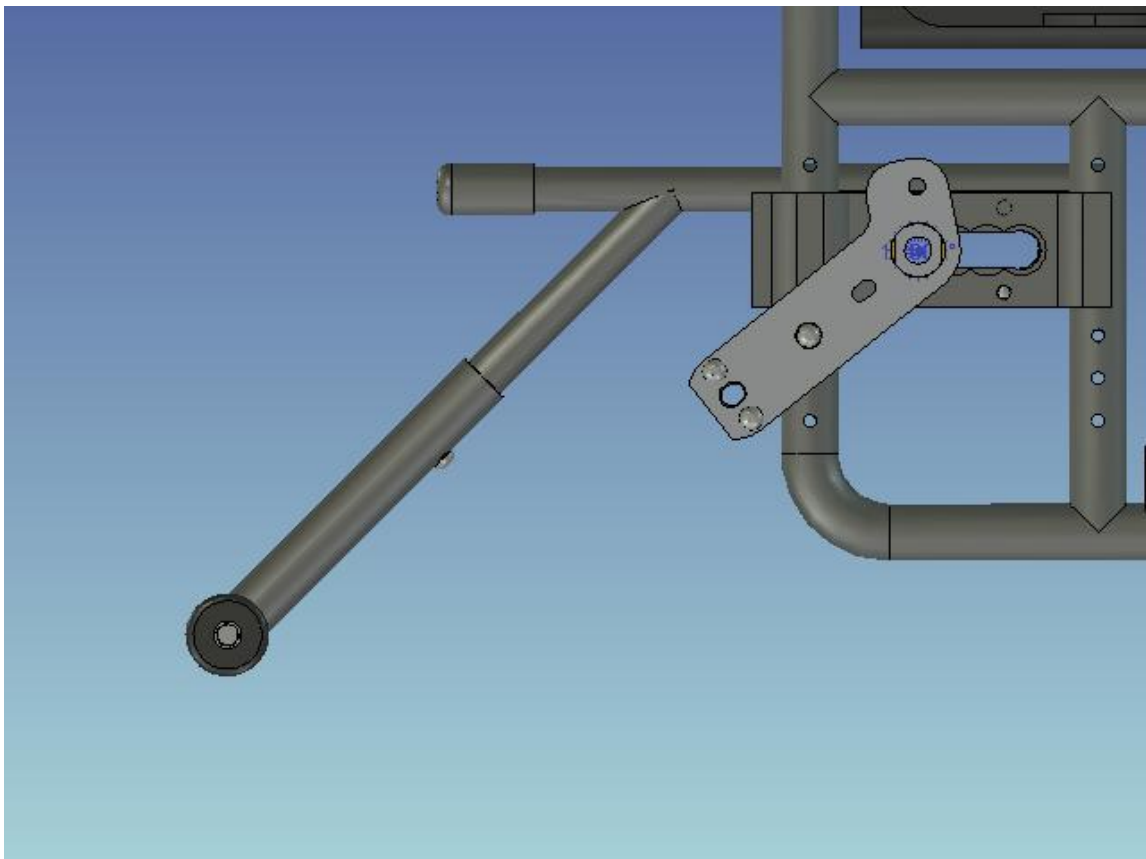
1. Demontera hjul, nav, tippskydd och hjulplattor på båda sidorna.



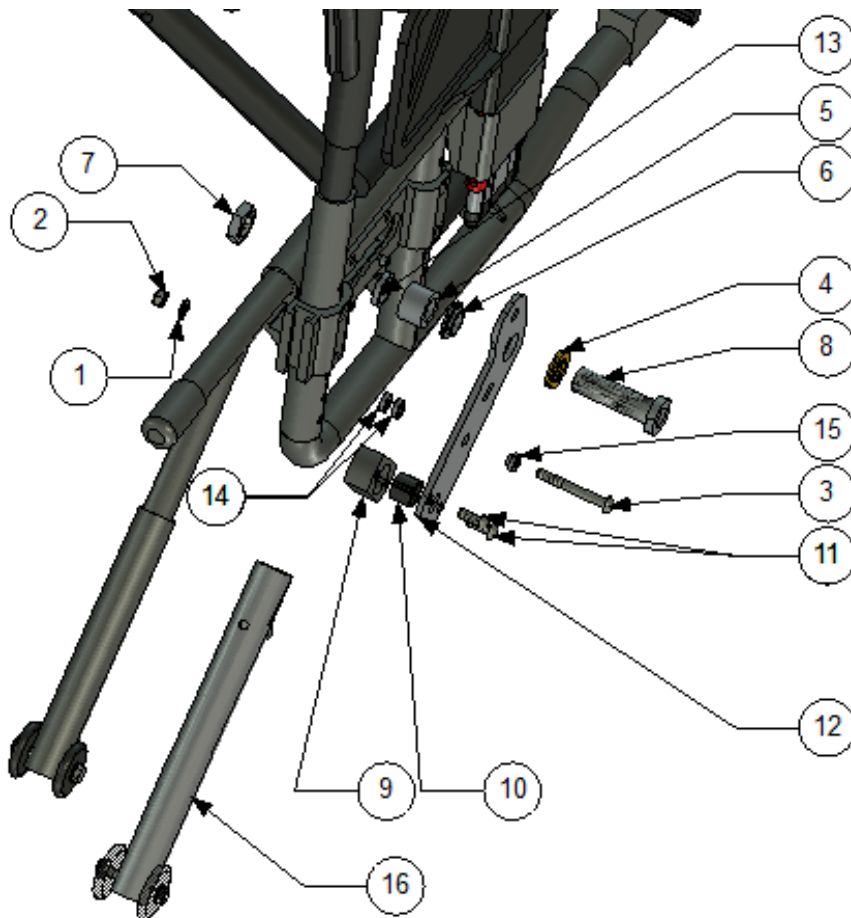
2. Förbered E-Move enligt bilder ovan, samt utrustad med lång axel MEMAX12-55.



3. Ta nu tippskyddet från andra sidan och montera det upp och ner på motsatt sida. Byt sedan till de längre tippskydds rören (TF1000) och justera därefter tippskyddens längd.



4. Montera nu fästet enligt bilder ovan.



5. Se bild som visar montering av fästet på höger sida.
För montering på en sida, så skall följande ingå.

Placering	Detalj Nummer	Antal	Beskrivning
1	XSM6BR	1	Plan bricka 6,4
2	XSM6LM	1	Låsmutter M6
3	XSM6X50	1	Skruv M6 x 50
4	405239	2	Nordlock bricka
5	100 400 024	1	Distans
6	290002	1	Distans
7	XSM16M	1	Mutter M16
8	HW068	1	Nav hylsa
9	300005	1	Pinn hållare
10	300006	1	Gummi
11	MEMM616IX	2	Skruv M6 x 16
12	280004	1	Fäste
13	100 400 004	1	Distans
14	100 400 025	2	Distans 12x6x3,6
15	100 400 020	1	Distans
16	TF1000	1	Tippskyddsror
17	MEMAX12-55	1	Axel 12,0

Vid separat köp av monteringssett medföljer förlängd axel, för byte se servicebok.