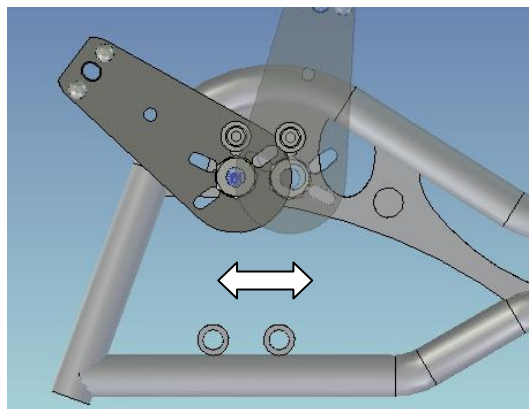


Monterings anvisning Azalea MEM3059 och MEM3060

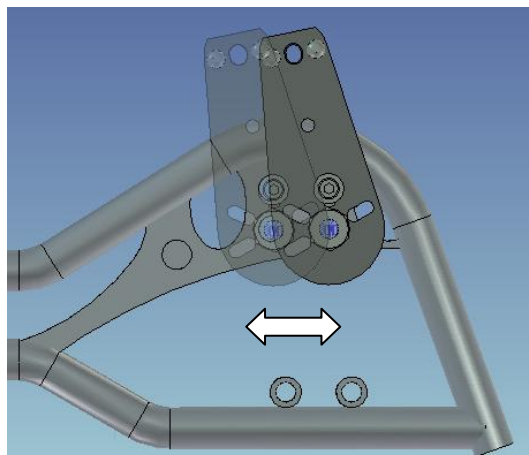
1. Demontera hjulen på båda sidorna.
Demontera nav med bromsar om detta är monterat.



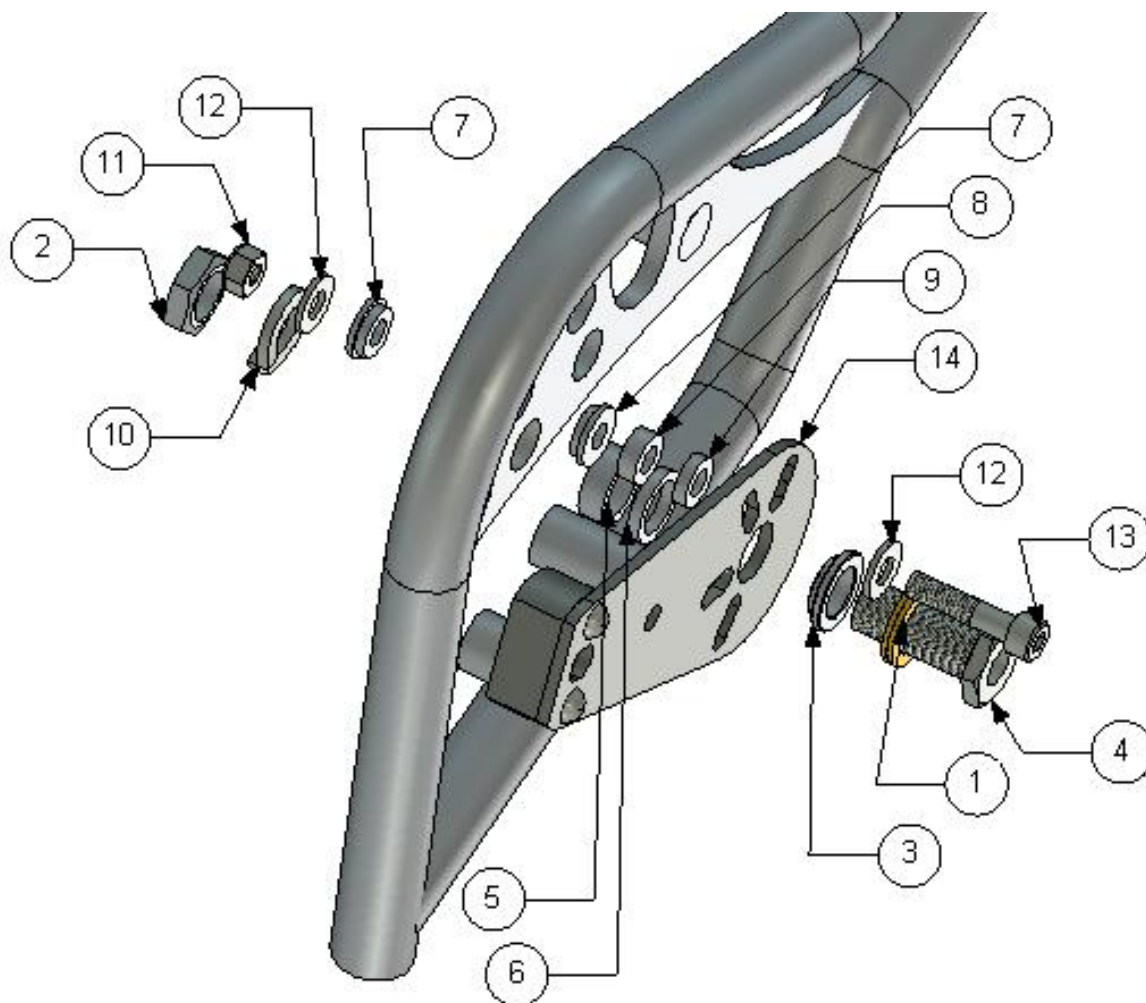
2. Förbered E-Move enligt bilden ovan.



3. Se bild som visar montering av fästet på höger sida.



4. Se bild som visar montering av fästet på vänster sida.



Placering	Art.Nr.	Antal	Beskrivning
1	405239	1	Nordlock Bricka
2	XSM16M	1	Mutter M16
3	290002	1	Distans
4	XA4-W4313-G0	1	Navhylsa
5	100 400 006	1	Distans
6	100 400 004	1	Distans
7	100 400 007	2	Distans
8	100 400 002	1	Distans
9	100 400 001	1	Distans
10	XSM16FJ	1	Fjäder bricka M16
11	XSM8LM	1	Lås mutter M8
12	XSM8BR	2	Plan bricka 8,4
13	XSM8X40	1	Skruv M8 x 35
14	290001	1	Fäste