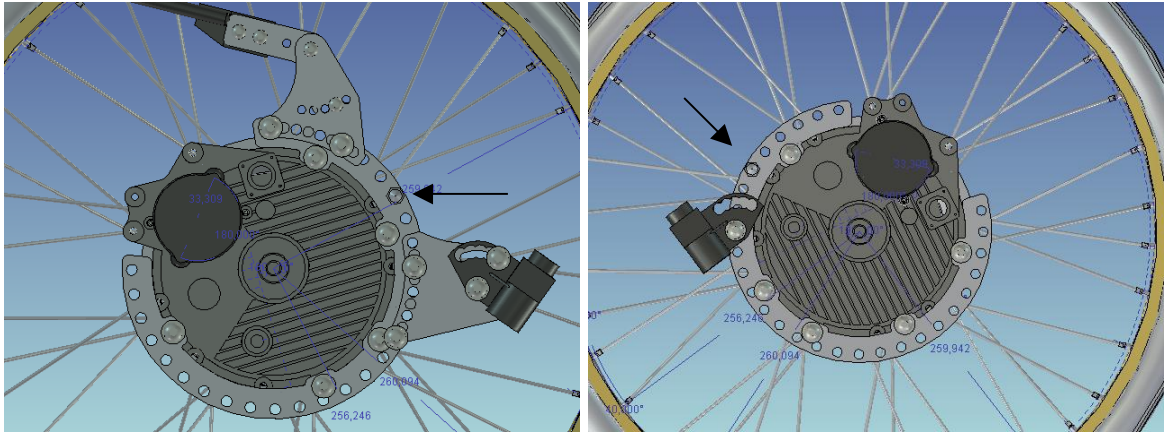
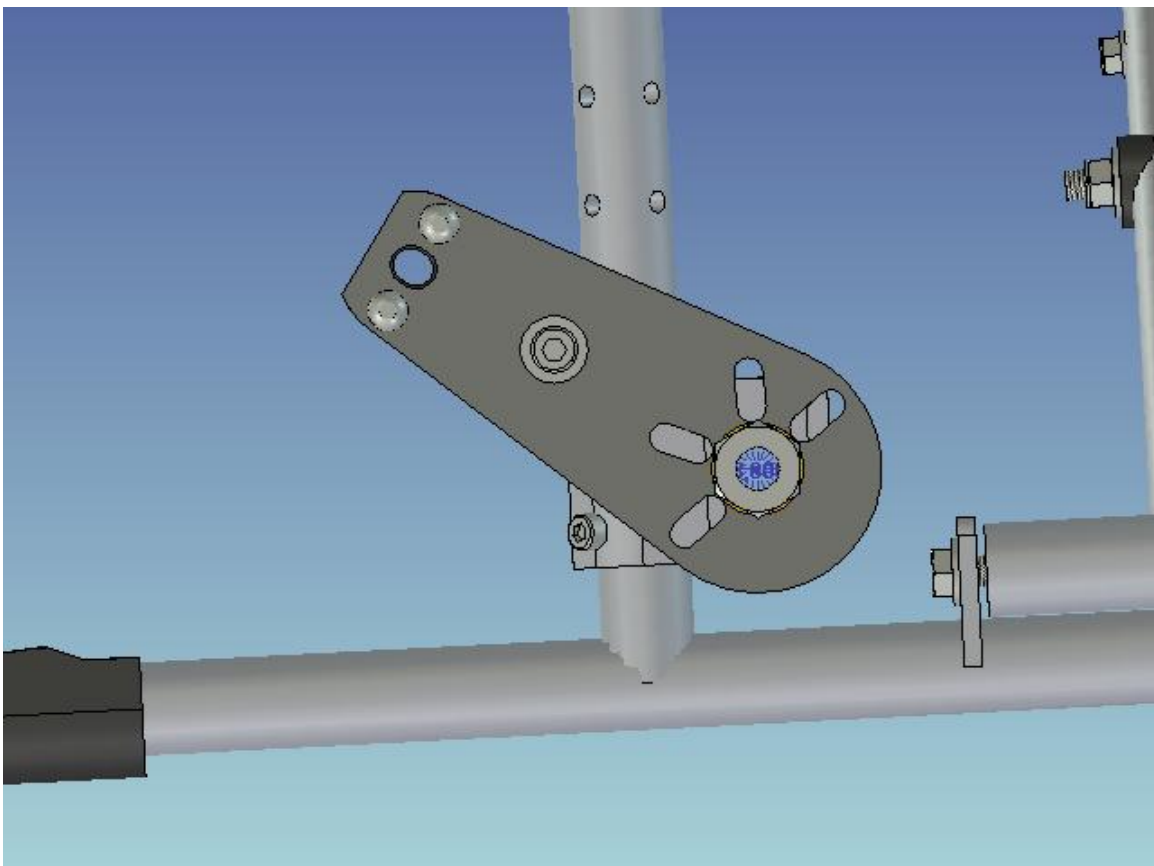


Monterings anvisning nya Amico Primo MEM3063 och MEM3064

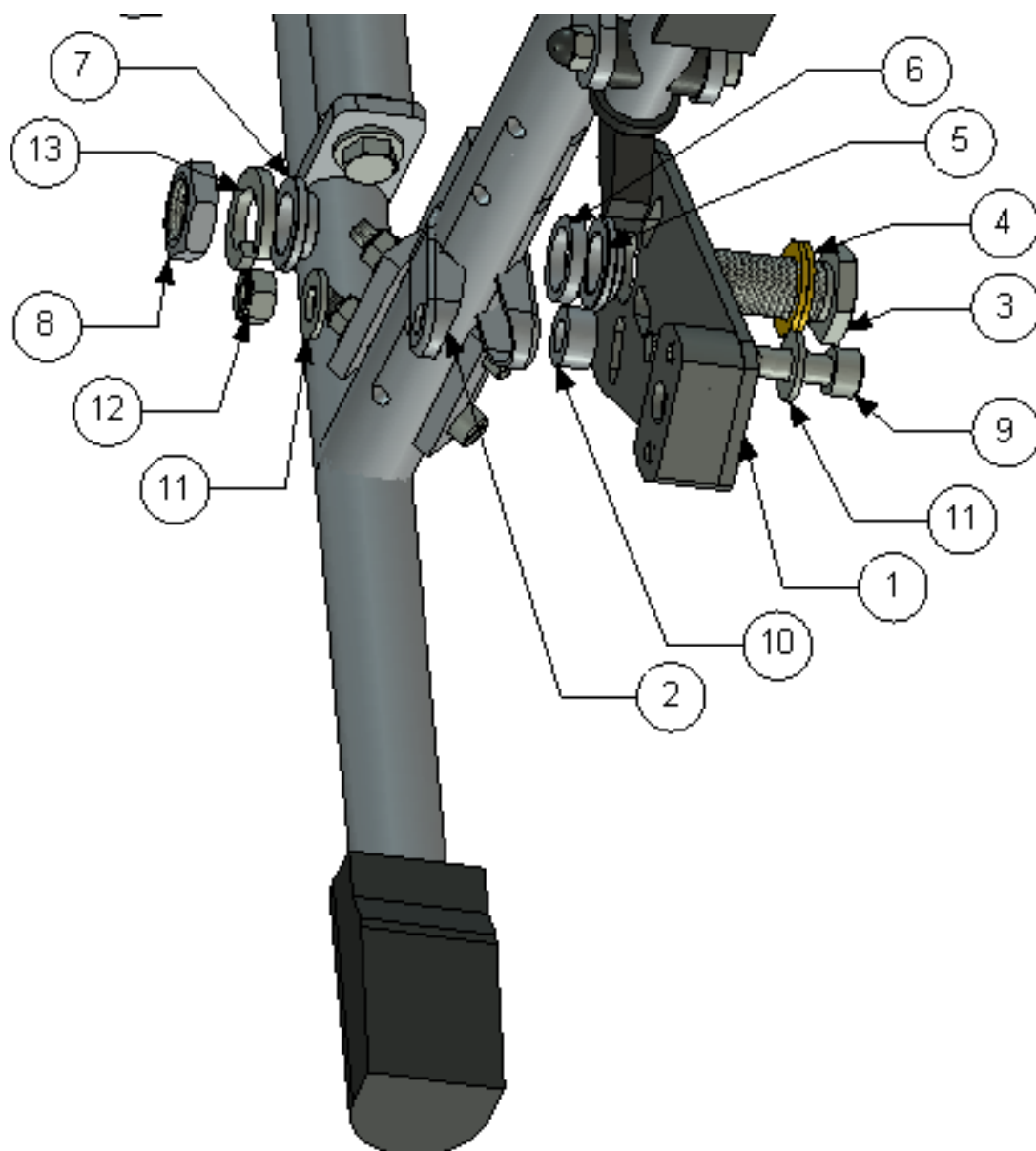
1. Demontera hjulen och navhylsor på båda sidorna.



2. Förbered nu hjulen enligt bilden ovan.



3. Montera nu fästet i hålet.
Se bilderna ovan som visar montering av fästet (MEM 3064) på höger sida.



För montering på en sida, så skall följande ingå.

Item No.	Part Number	Qty	Description
1	290001	1	Fäste
2	X-klamma1	1	Klamma
3	XA4-W4313-G0	1	Navhylsa
4	405239	1	Nordlock bricka
5	290002	1	Distans
6	100 400 004	1	Distans
7	100 400 009	1	Distans
8	XSM16M	1	Mutter M16x1
9	XSM8X50	1	Skruv M8x50
10	100 400 003	1	Distans
11	XSM8BR	2	Plan bricka 8,4
12	XSM8LM	1	Låsmutter M8
13	XSM16FJ	1	Fjäder bricka M16