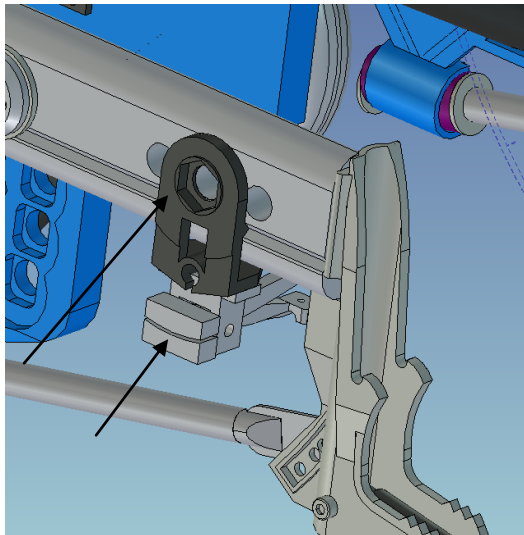
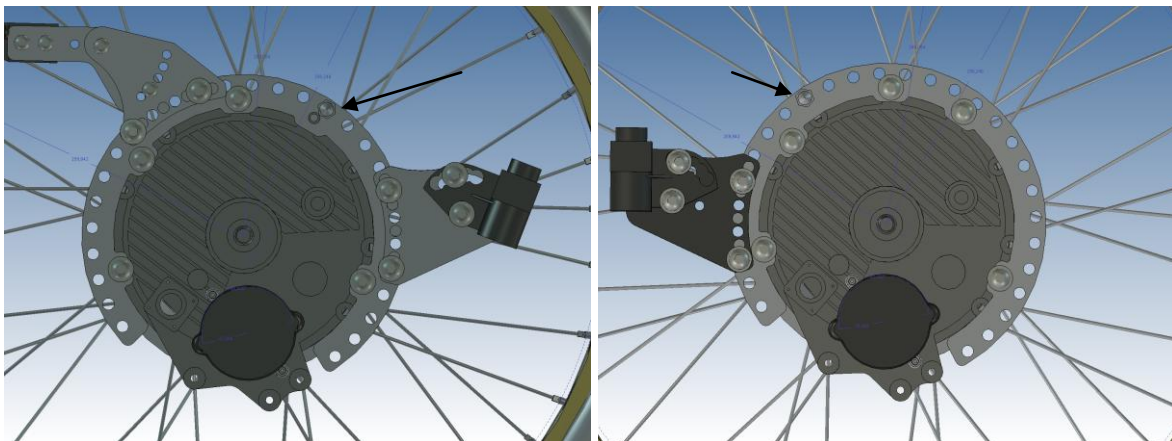


Monterings anvisning Next MEM3065 och MEM3066

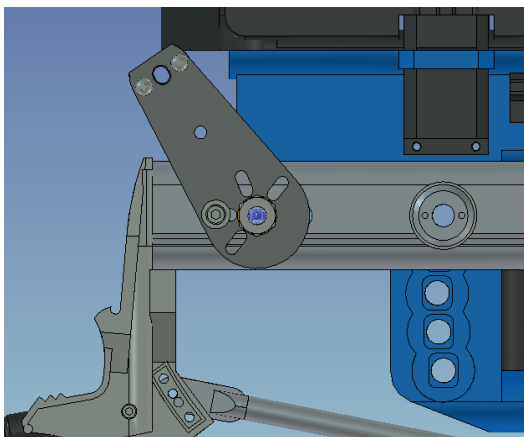
1. Demontera hjulen på båda sidorna.



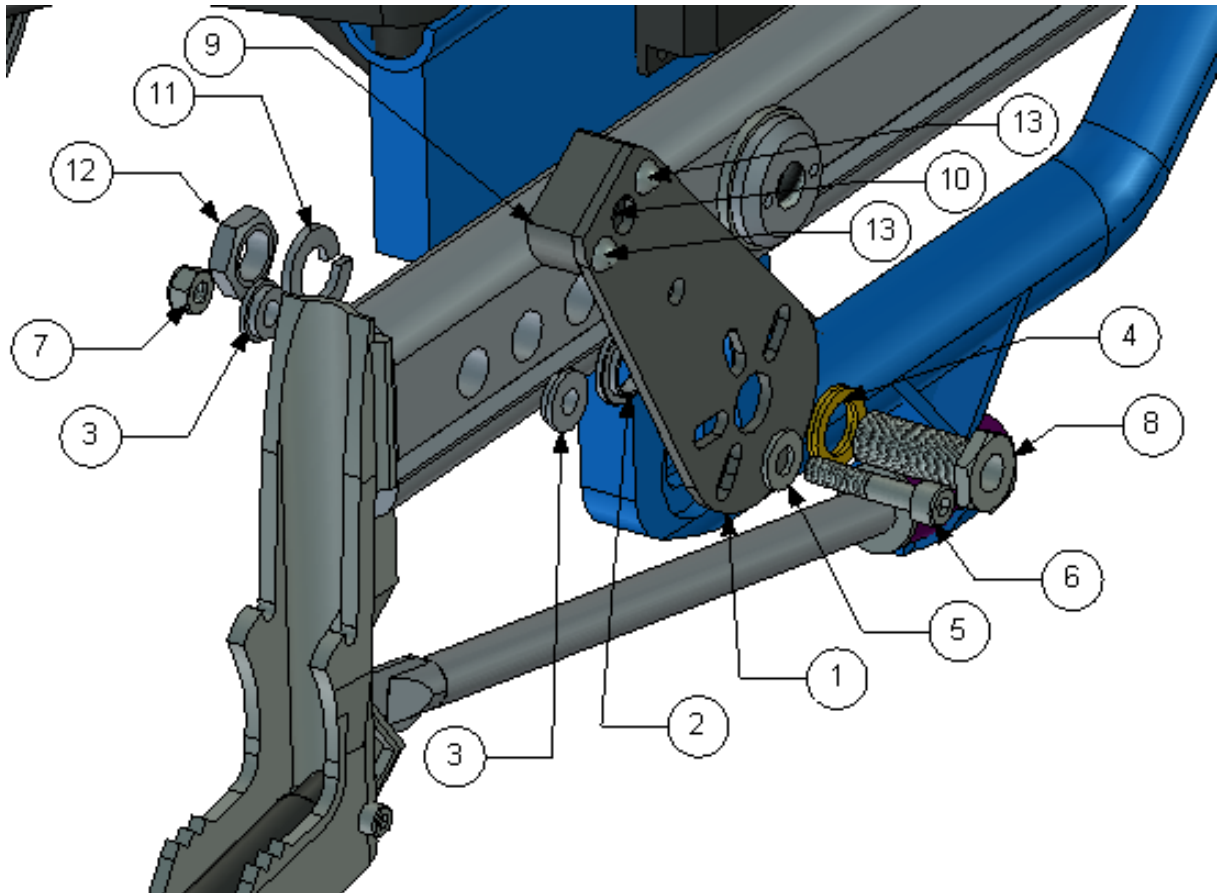
2. Demontera navhylsor och fäste samt bromsar på båda sidorna.



3. Förbered E-Move enligt bilden ovan.



4. Se bild som visar montering av fästet på höger sida.



Placering	Detalj nummer	Antal	Beskrivning
1	290001	1	Platta
2	290002	1	Distans
3	100 400 007	2	Distans
4	405239	1	Nordlock bricka
5	XSM8BR	1	Plan bricka 8,4
6	XSM8X40	1	Insexskruv M8x40
7	XSM8ML	1	Låsmutter M8
8	XA4-W4313-G0	1	Navhylsa
9	300005	1	Pinn hållare
10	300006	1	Gummi
11	XSM16FJ	3	Fjäder bricka M16
12	XSM16M	3	Mutter M16
13	MEMM616IX	2	Insexskruv M6x16