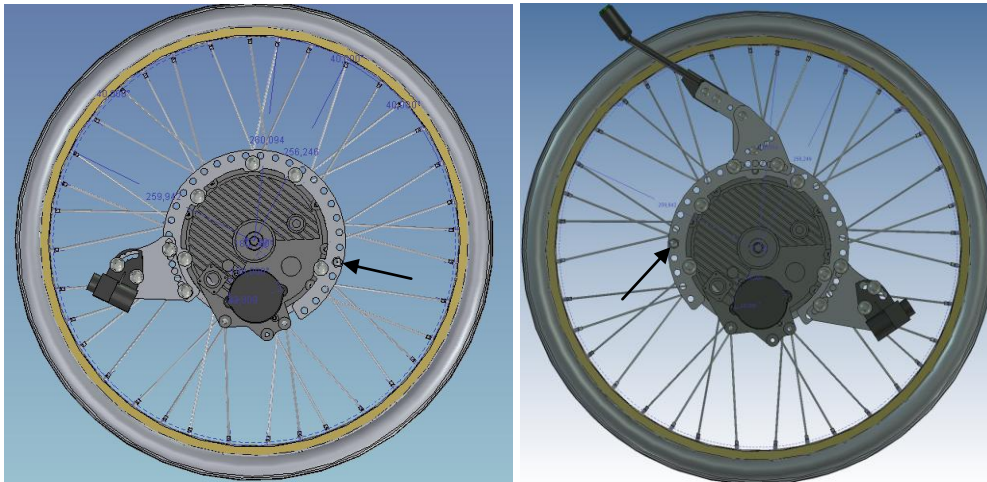
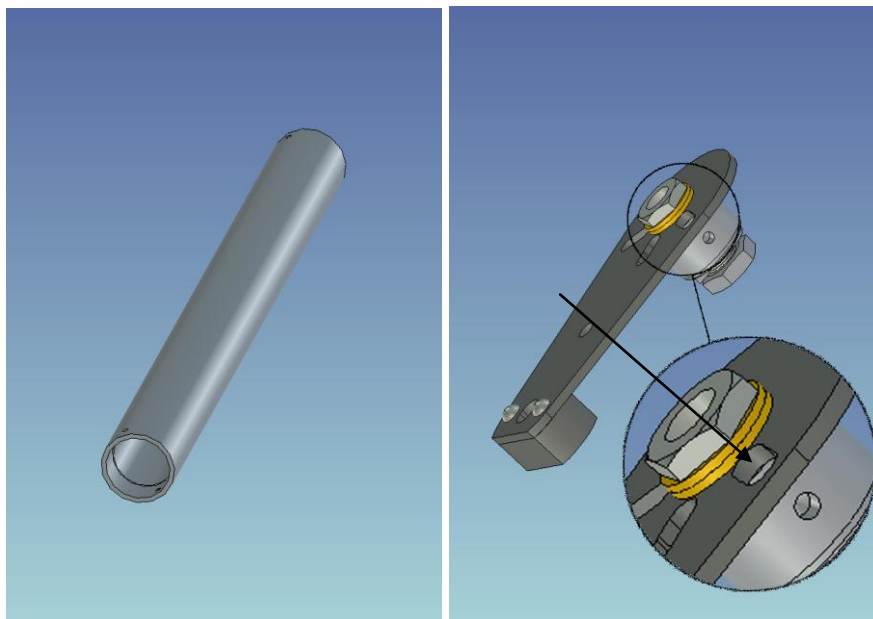


Monterings anvisning Kürschall K4 MEM3073 och MEM3074

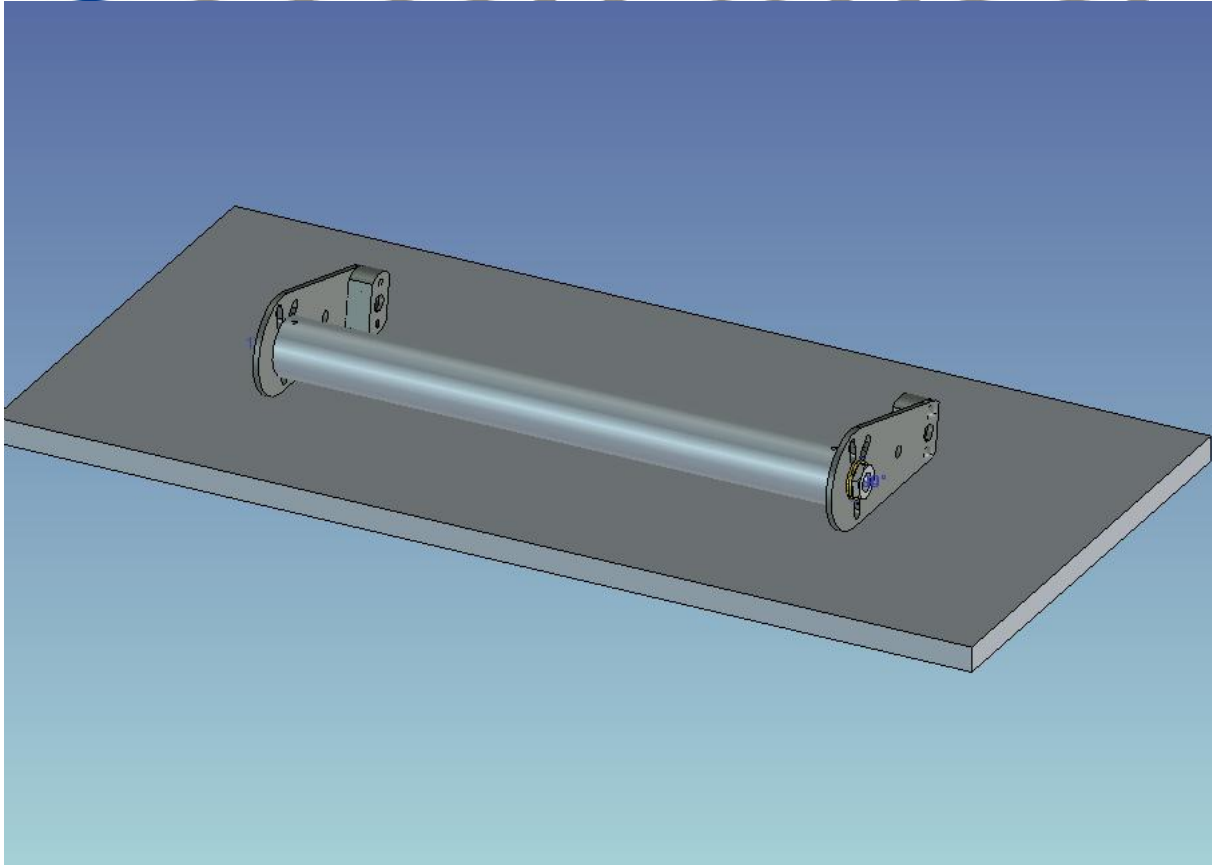
1. Demontera båda hjulen och bakaxelröret.



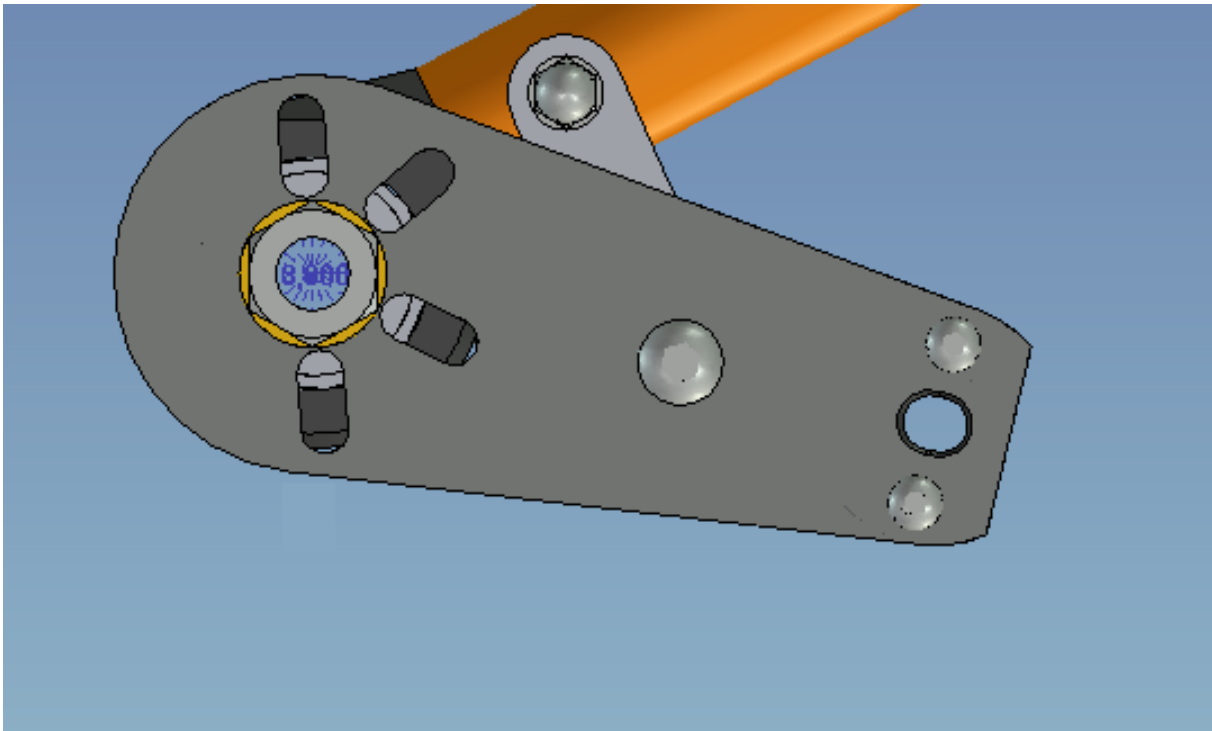
2. Förbered E-Move enligt bilden ovan, samt kontrollera att det är 12,7 mm axel.
3. Demontera allt som sitter på bakaxelröret tills det är helt rent.

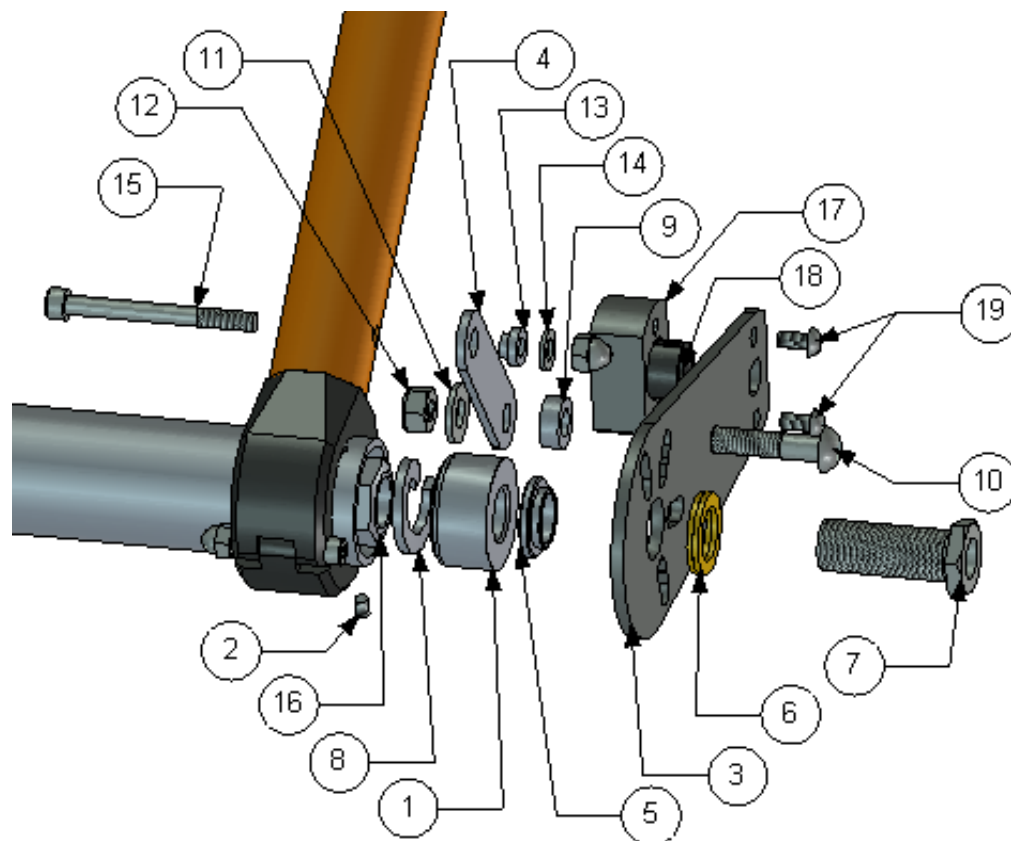


4. Montera ihop plattorna enligt bilden ovan. Tänk på att du skall montera det lilla hålet på distansen 300018 så att du kan se det genom det nedre avlånga hålet.



5. Montera nu ihop vänster och höger platta, samt bakaxelröret, detta sker på en plan yta för att kontrollera att de båda plattorna ligger på samma höjd med varandra.





6. Montera nu fästet på chassit enligt bilderna ovan.

För montering på en sida, så skall följande ingå.

Placering	Art.Nr.	Antal	Beskrivning
1	300018	1	Distans
2	Stoppskruv M4,0 x 8,0	1	Stoppskruv M4,0 x 8,0
3	290001	1	Platta
4	300013	1	Fäste
5	290002	1	Distans
6	405239	1	Nordlock bricka
7	HW066	1	Navhylsa
8	XSM16FJ	1	Fjäder bricka M16
9	100 400 003	1	Distans
10	XSM8X35	1	Insexskruv M8x35
11	XSM8BR	1	Planbricka 8,4
12	XSM8LM	1	Låsmutter M8
13	100 400 020	1	Distans
14	XSM6BR	1	Planbricka 6,4
15	XSM6X60	1	Insexskruv M6x60
16	XSM16M	1	Mutter M16
17	300005	1	Pinn hållare
18	300006	1	Gummi
19	MEMM616IX	2	Insexskruv M6x16

Vid separat köp av monteringsatts **medföljer ej** MEMAX 12,7-42 axel, för byte se servicebok.