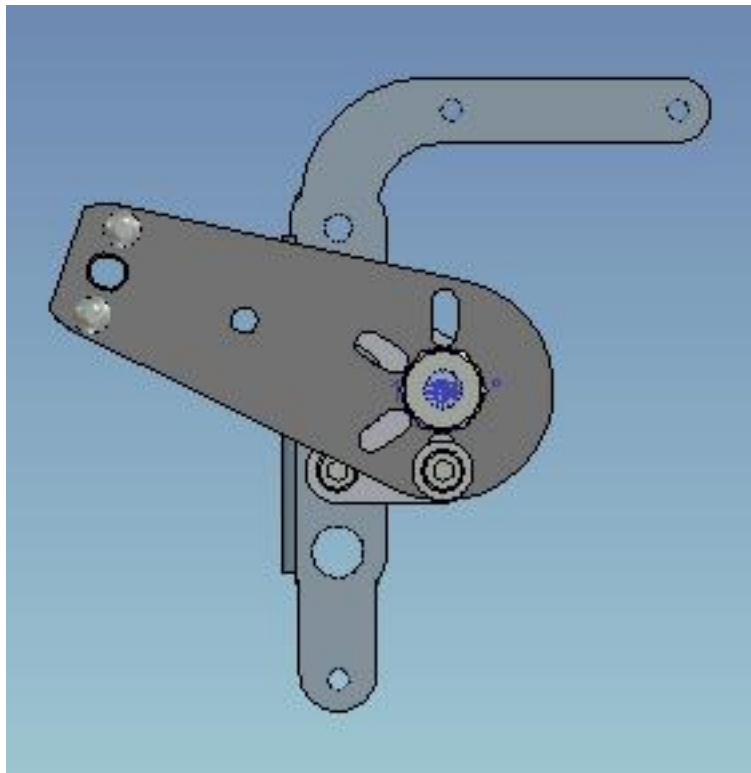


## Monterings anvisning Quickie/Sopur Classic 160 MEM3077 och MEM3078

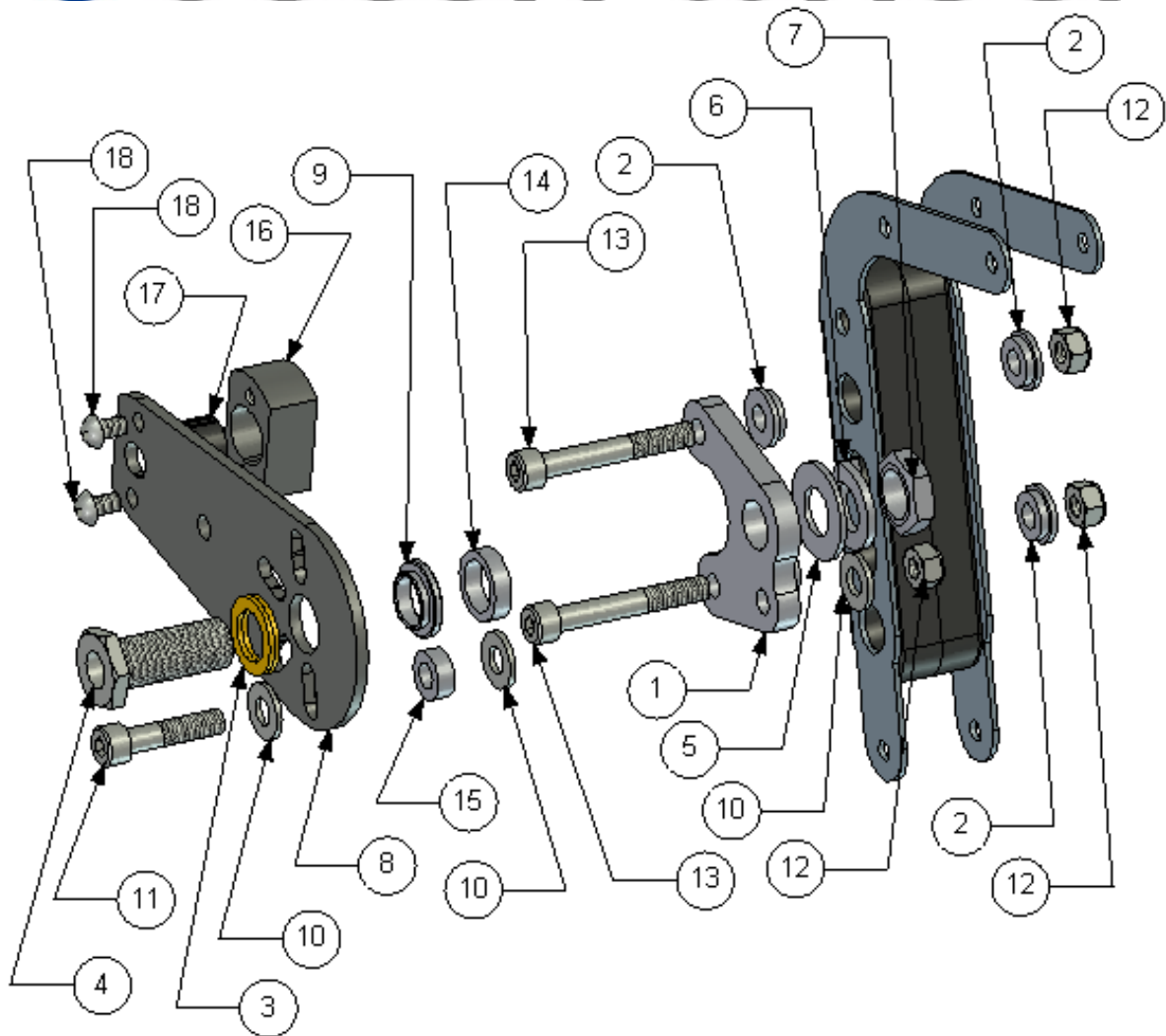
1. Demontera hjul och navhylsan på båda sidorna.



2. Förbered E-Move enligt bilden ovan.



3. Se bild som visar montering av fästet.



Detaljer som ingår för montering på en sida.

Placering	Detalj nummer	Antal	Beskrivning
1	100 500 002	1	Fäste
2	100 400 007	4	Distans
3	405239	1	Nordlock Bricka
4	XA4-W4313-G0	1	Navhylsa
5	XSM16BR	1	Plan Bricka M16
6	XSM16FJ	1	Fjäder Bricka M16
7	XSM16M	1	Mutter M16
8	290001	1	Fäste
9	290002	1	Distans
10	XSM8BR	3	Plan Bricka 8,4
11	XSM8x35	1	Skruv M8 x 35
12	XSM8LM	3	Låsmutter M8
13	XSM8x55	2	Skruv M8 x 55
14	100 400 005	1	Distans
15	100 400 002	1	Distans
16	300005	1	Hållare
17	300006	1	Gummi
18	MEMM616IX	2	Skruv M6 x 16