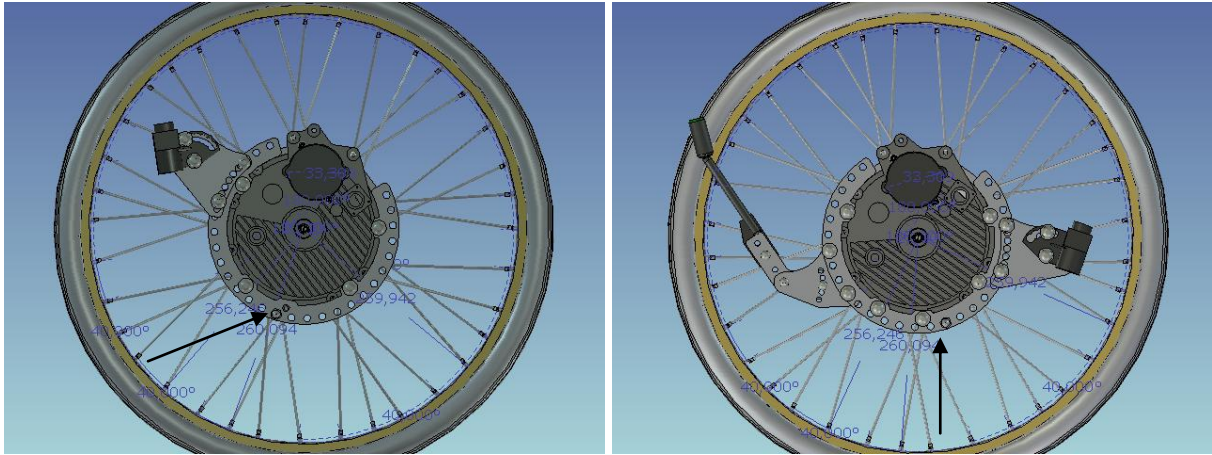
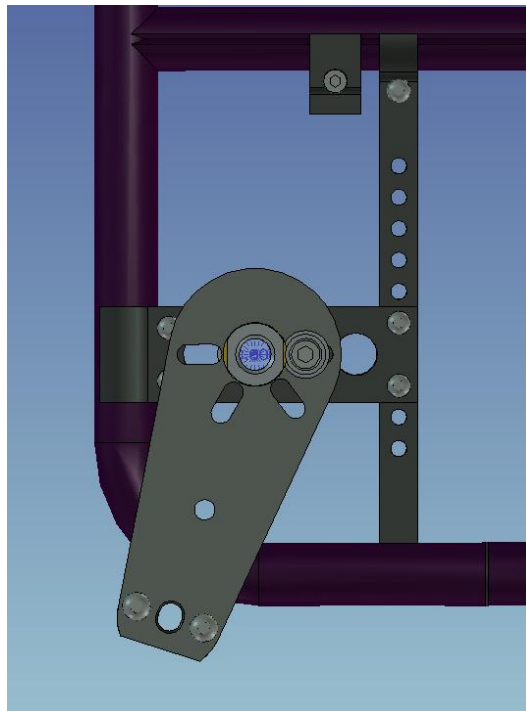


## Monterings anvisning Compact MEM3085 och MEM3086

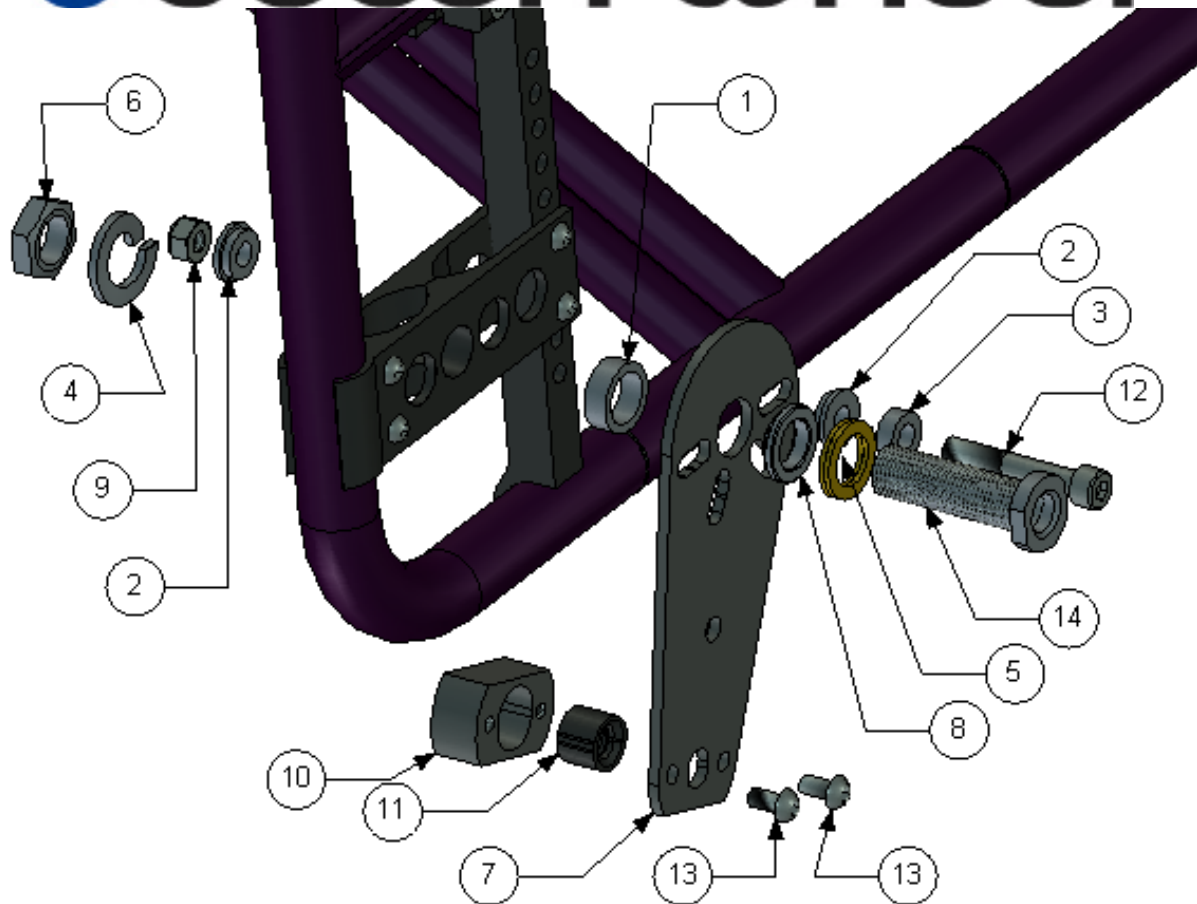
1. Demontera hjulen och navhylsan på båda sidorna.



2. Förbered E-Move enligt bilden ovan.



3. Se bild som visar montering av fästet på höger sida.



Placering	Detalj nummer	Antal	Beskrivning
1	100 400 006	1	Distans
2	100 400 007	2	Distans
3	100 400 002	1	Distans
4	XSM16FJ	1	Fjäder bricka M16
5	405239	1	Nordlock bricka
6	XSM16M	1	Mutter M16
7	290001	1	Platta
8	290002	1	Distans
9	XSM8LM	1	Låsmutter M8
10	300005	1	Pinn hållare
11	300006	1	Gummi
12	XSM8X50	1	Skruv M8x50
13	MEMM616IX	2	Skruv M6 x 16
14	HW067	1	Navhylsa