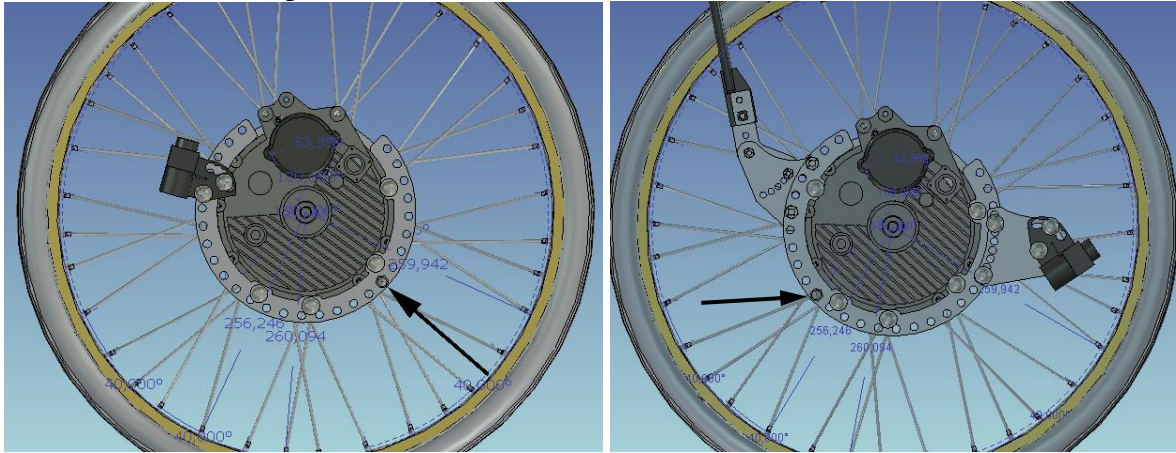
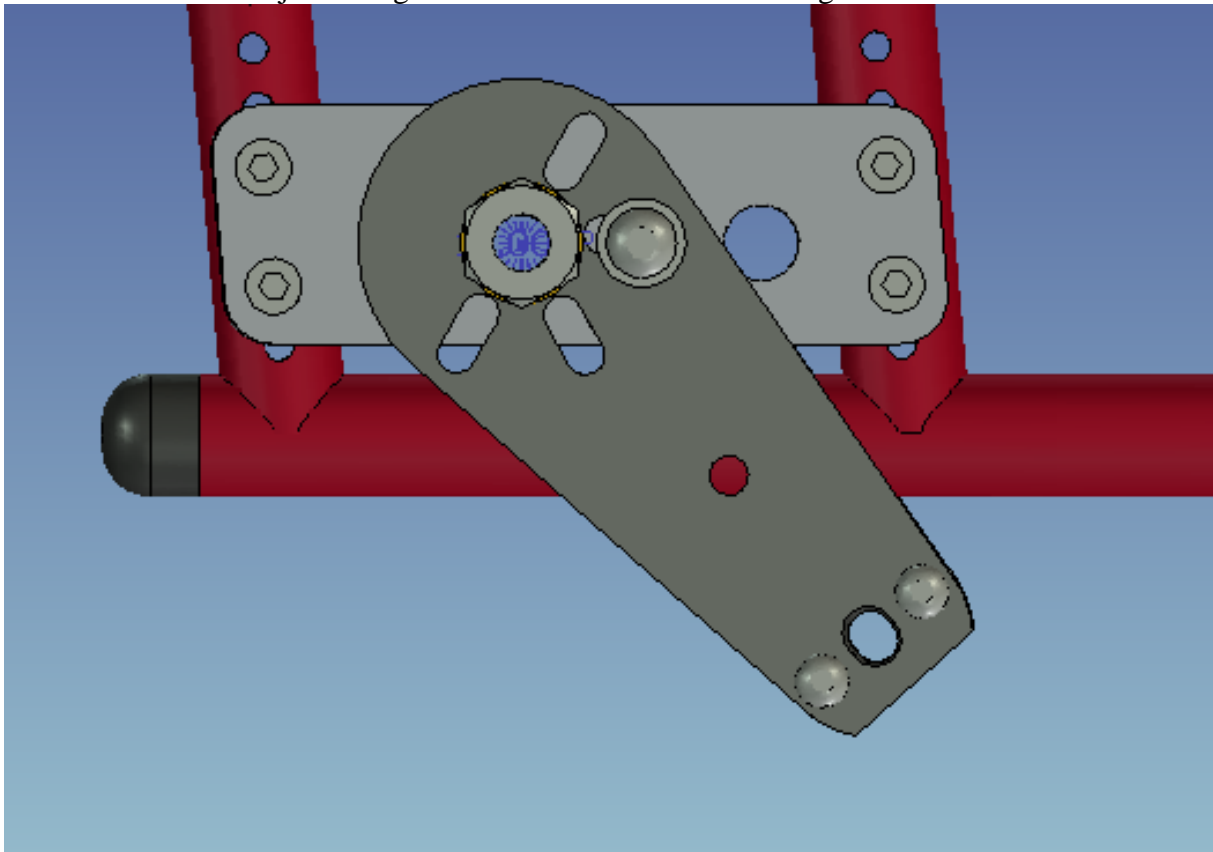


Monterings anvisning XLT 2008 Active, Dynamic, Swing MEM3087 och MEM3088

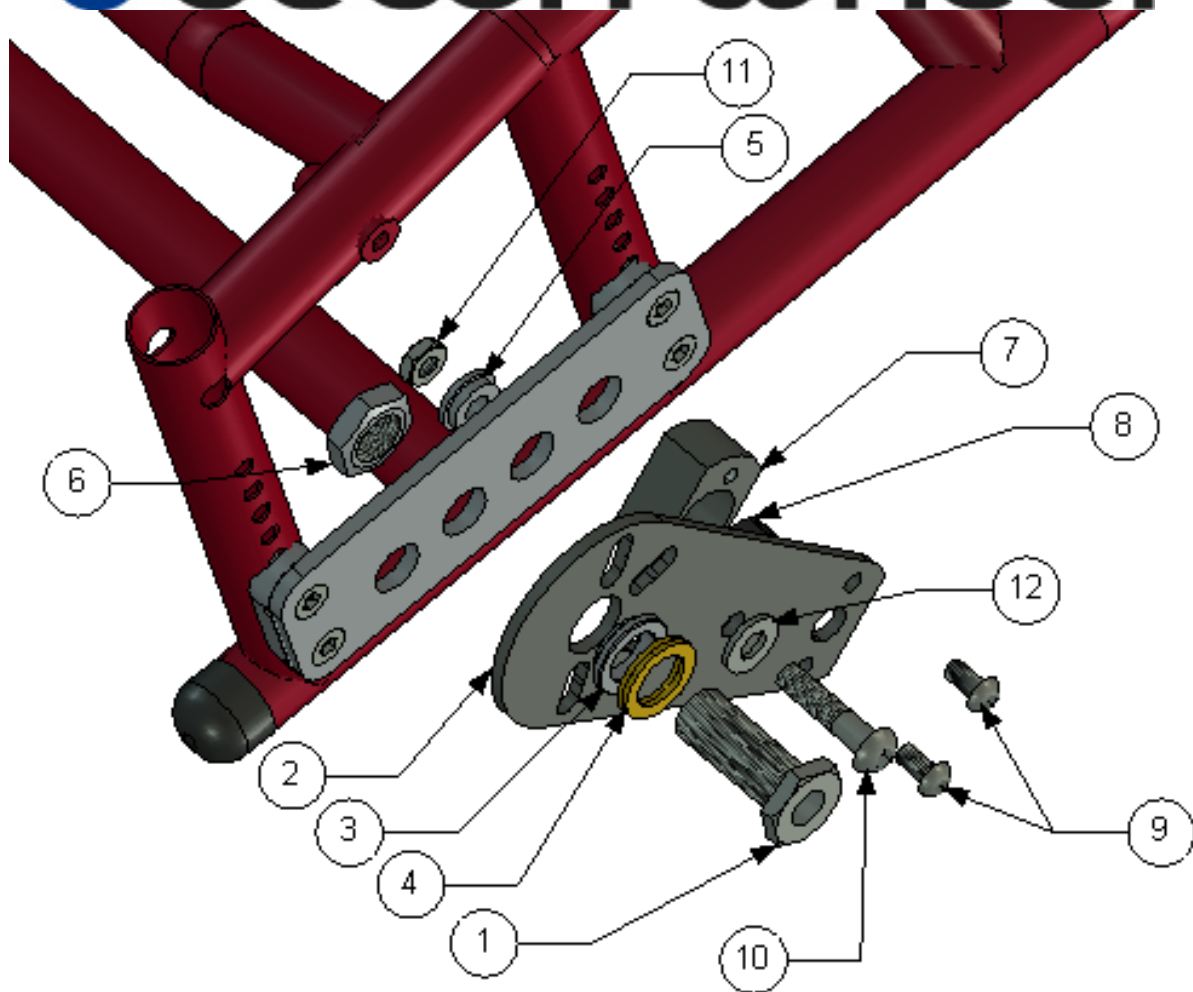
1. Demontera hjulen på båda sidorna.
2. Demontera nav på båda sidorna.



3. Förbered nu hjulet enligt bilden ovan vilket visar hur högersidan skall se ut.



4. Tänk på att adapter plattan skall monteras enligt bilden ovan.



5. Montera nu det nya fäste.

Se bilderna ovan som visar montering av fästet på höger sida.

För montering på en sida, så skall följande ingå.

Placering.	Art.Nr	Antal	Beskrivning
1	XA4-W4313-G0	1	Navhylsa
2	290001	1	Platta
3	290002	1	Distans
4	405239	1	Nordlock Bricka
5	100 400 007	1	Distans
6	XSM16M	1	Mutter M16
7	300005	1	Pinn hållare
8	300006	1	Gummi
9	MEMM616IX	2	Skruv M6x16
10	XSM8X40	1	Skruv M8x40
11	XSM8LM	1	Mutter M8
12	XSM8BR	1	Planbricka 8,4