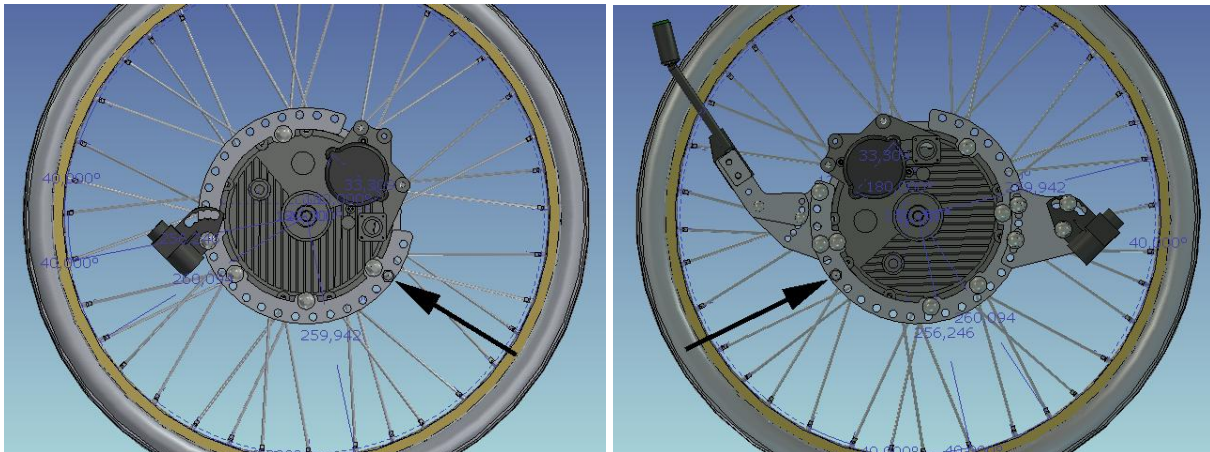
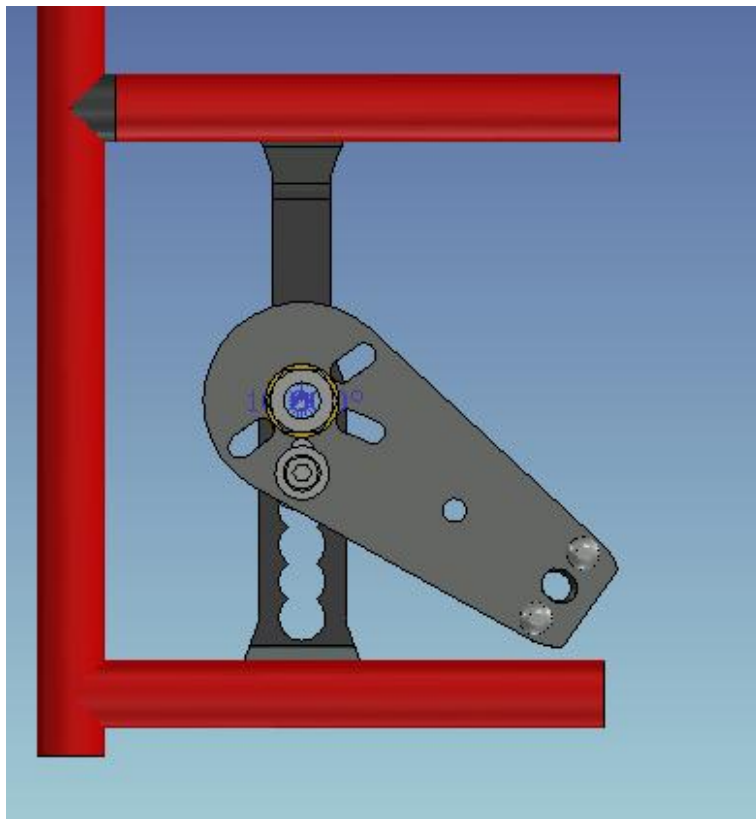


## Monterings anvisning BeRollka-SLADE MEM3089 och MEM3090

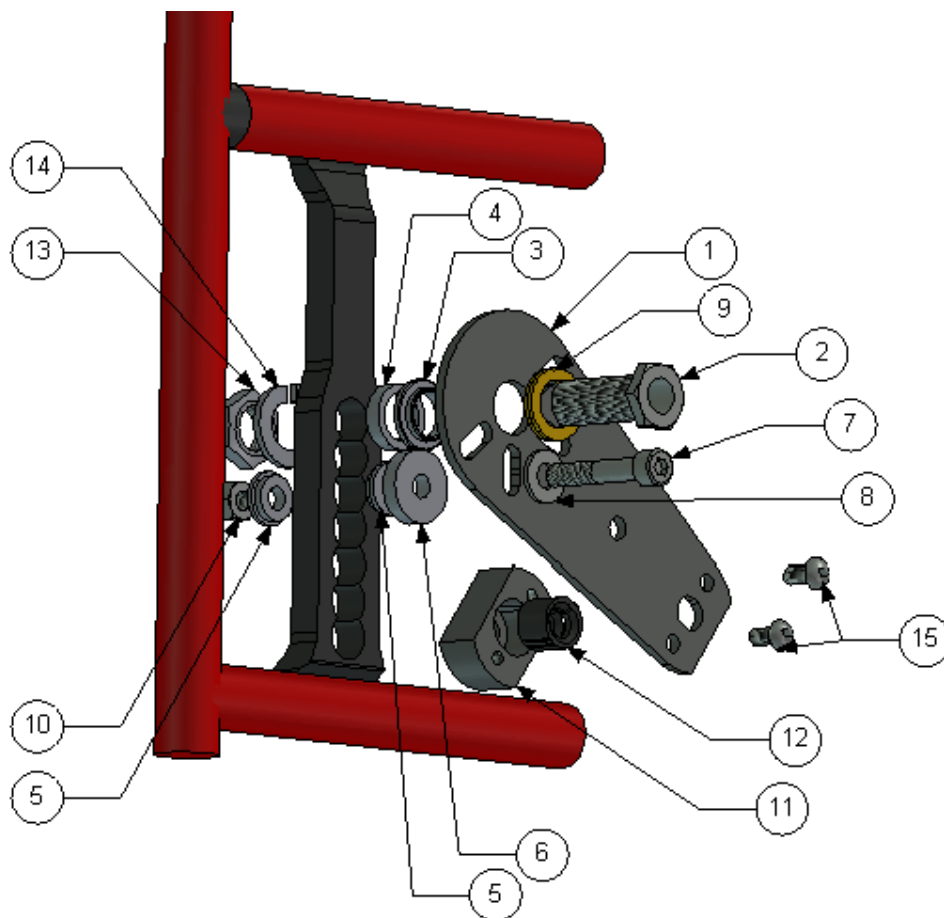
1. Demontera hjulen på båda sidorna.
2. Demontera nav på båda sidorna.



3. Förbered E-Move enligt bilden ovan, kontrollera att stopp pinnen är rätt placerad, samt kontrollera att det är axel  $\text{Ø}12,7$  mm (MEMAX 12,7-42).



4. Montera nu fästet i ett av hålen på hjulplattan.



Se bild som visar montering av fästet på höger sida.

För montering på en sida, så skall följande ingå.

Placering.	Detalj Nummer	Antal	Beskrivning
1	290001	1	Fäste
2	HW066	1	Navhylsa
3	290002	1	Distans
4	100 400 005	1	Distans
5	100 400 007	2	Distans
6	100 400 012	1	Distans
7	XSM8X45	1	Skruv M8x45
8	XSM8BR	1	Plan Bricka 8.4
9	405239	1	Nordlock Bricka
10	XSM8LM	1	Lås mutter M8
11	300005	1	Pinn hållare
12	300006	1	Gummi
13	XSM16M	1	Mutter M16
14	XSM16FJ	1	Fjäder bricka M16
15	MEMM616IX	2	Skruv M6x16