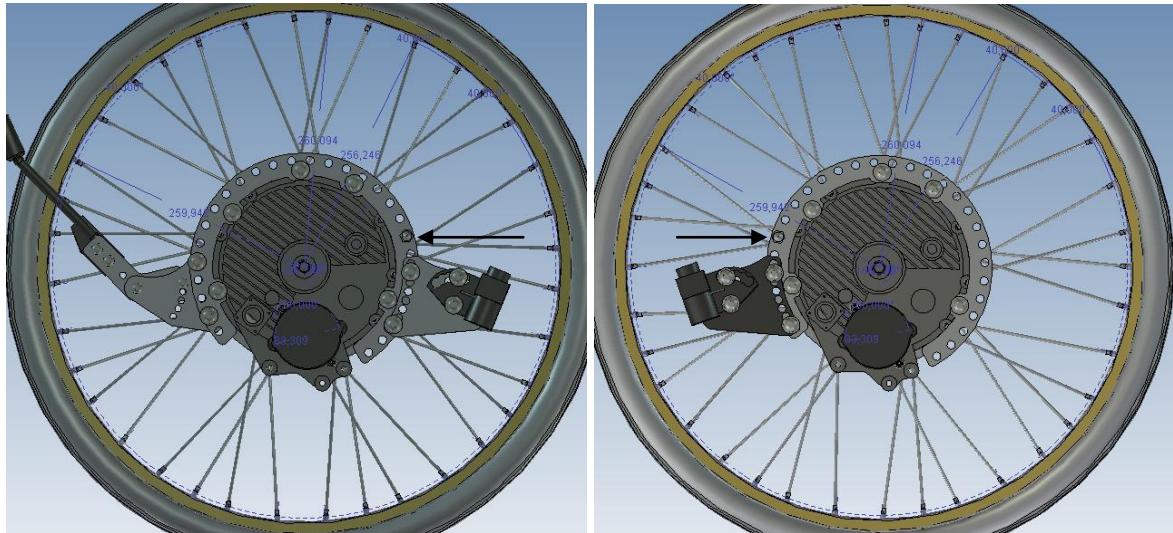
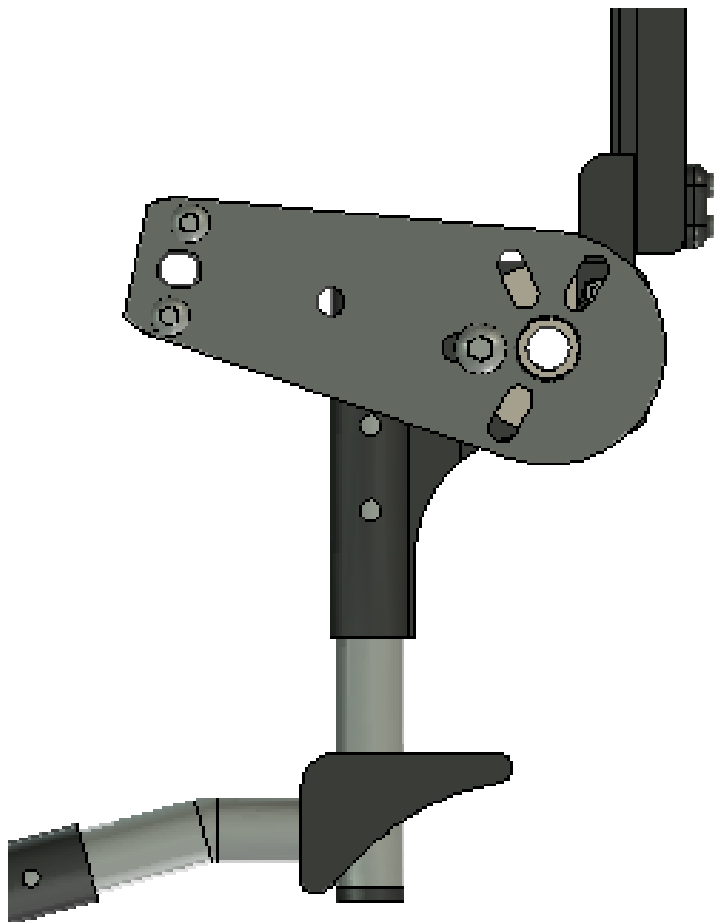


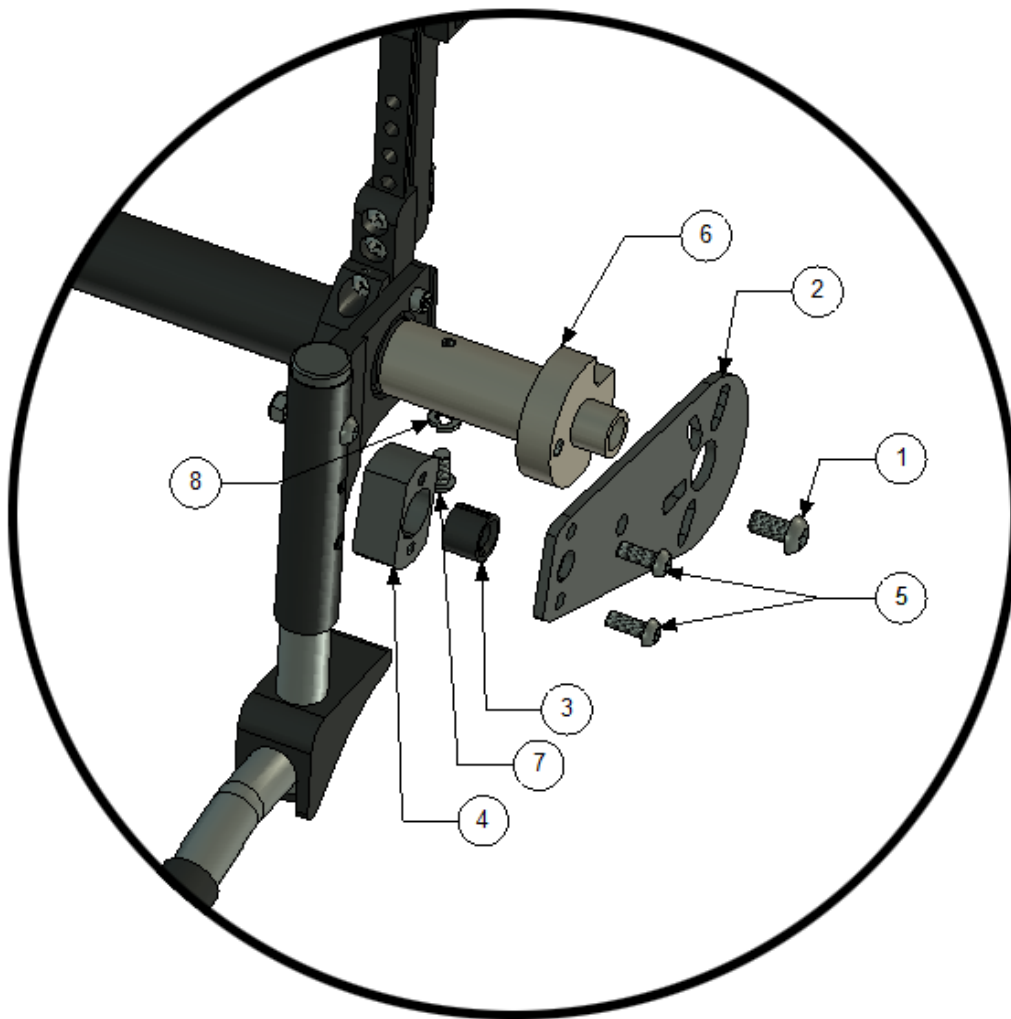
## Monterings anvisning Argon/Argon Ti med 0° Camber MEM3101 och MEM3102

1. Demontera hjulen och navhylsan på båda sidorna.



2. Förbered E-Move enligt bilderna ovan, samt att byta axlar till MEMAX 12,7-42.





3. Montera nu fästet enligt bilden ovan, som visar höger sida.

För montering på höger sida, så skall följande ingå.

| Placering | Detalj Nummer | Antal | Beskrivning             |
|-----------|---------------|-------|-------------------------|
| 1         | XSM8X16       | 1     | Skruv M8 X 16           |
| 2         | 290001        | 1     | Platta                  |
| 3         | 300006        | 1     | Gummi                   |
| 4         | 300005        | 1     | Pinn hållare            |
| 5         | MEMSM16IX     | 2     | Skruv M6 x 16           |
| 6         | HW072         | 1     | Navhylsa                |
| 7         | XSM6X12       | 1     | Skruv M6 X 12           |
| 8         | XSM6FJ        | 1     | Fjäderbricka M6         |
|           | Ryggväska     | 1     | Rygghängd batteri väska |

Vid separat köp av monteringssett medföljer EJ axel MEMAX 12,7-42 , för byte se servicebok.

4. Montera nu den rygghängda batteriväska