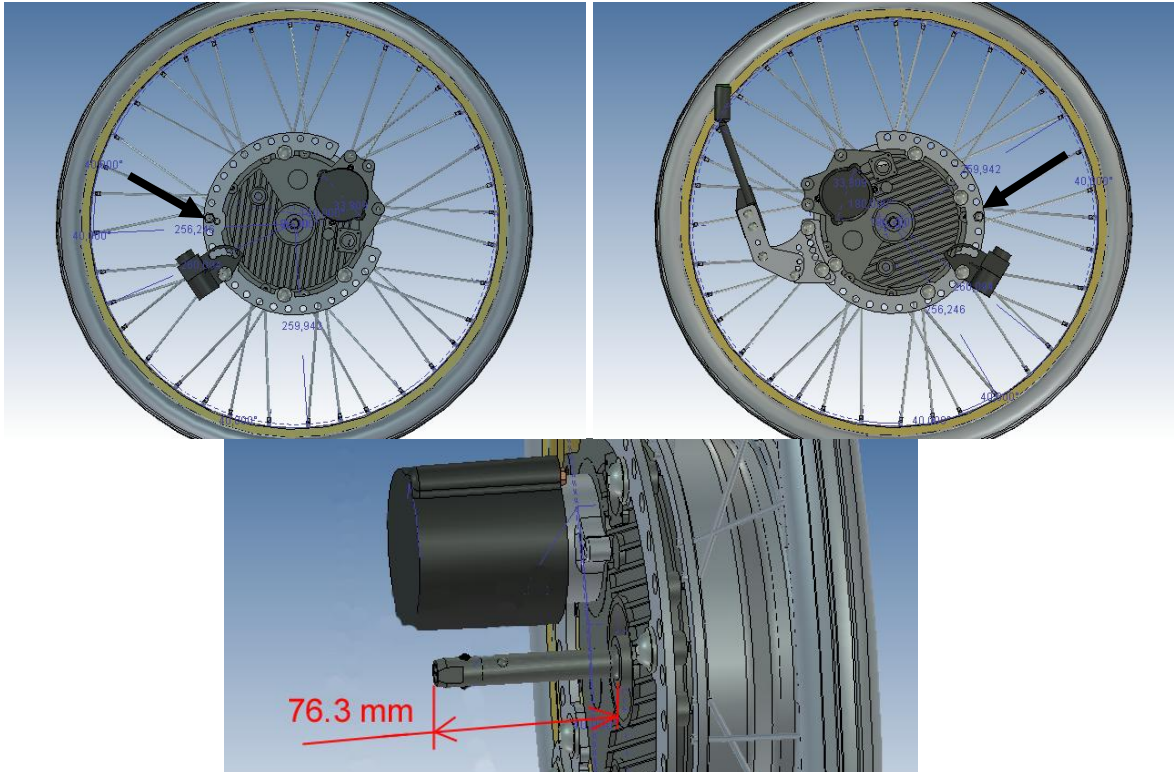
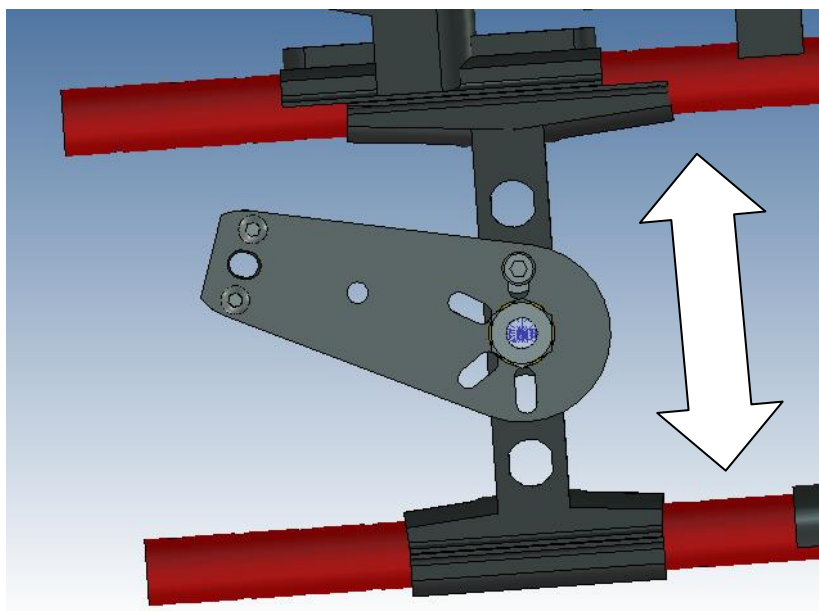


## Monterings anvisning HeliX MEM3103 och MEM3104

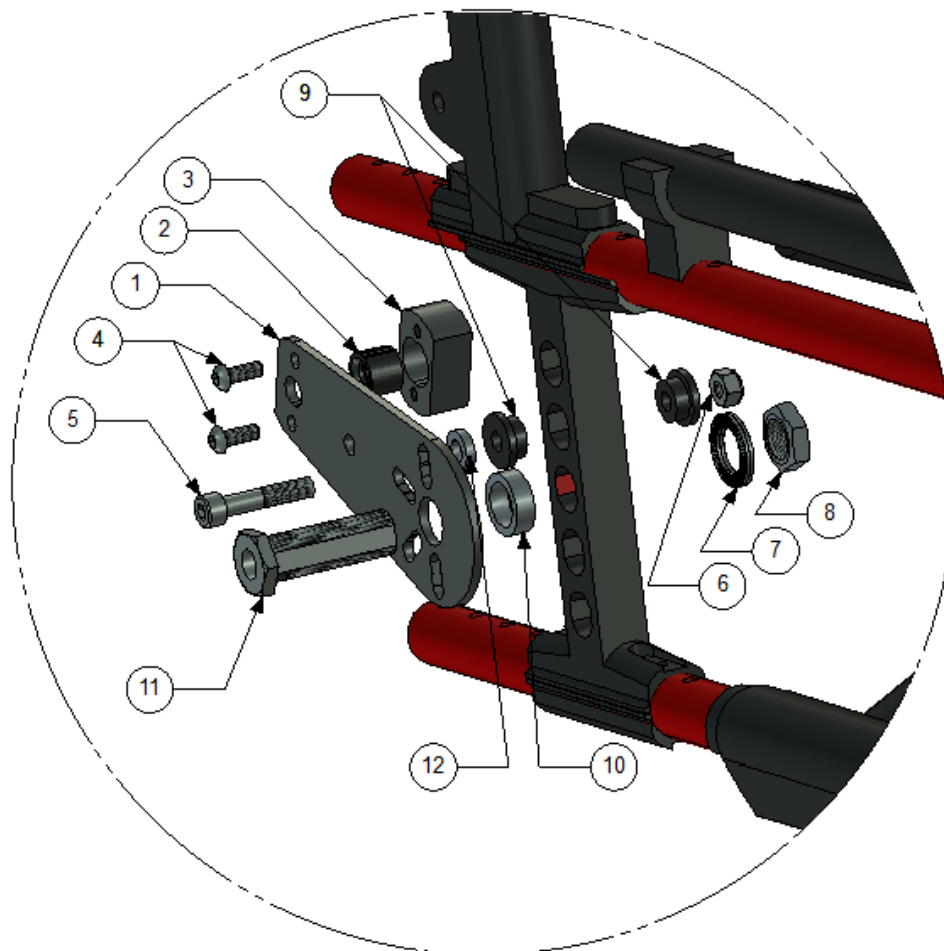
1. Demontera hjul, navhylsan och transport fästet på båda sidorna.



1. Förbered E-Move enligt bilder ovan, samt utrustad med lång axel MEMAX12-55.



2. Se bild som visar montering av fästet.



### 3. Detaljer som ingår för montering på en sida.

Placering	Detalj nummer	Antal	Beskrivning
1	290001	1	Platta
2	300006	1	Gummi
3	300005	1	Pinn hållare
4	MEMM616IX	2	Skruv M6x16
5	XSM8X40	1	Skruv M8x40
6	XSM8LM	1	Låsmutter M8
7	405241	2	Nordlock Bricka
8	XSM18M	1	Mutter M18x1
9	100 400 038	2	Distans
10	100 400 016	1	Distans
11	HW077	1	Nav hylsa E-Move
12	100 400 001	1	Distans
13	MEMAX12-55	1	Förlängd axel 12,0

4. Montera tillbaka transport fästet.
5. Montera den rygghängda batteriväska.