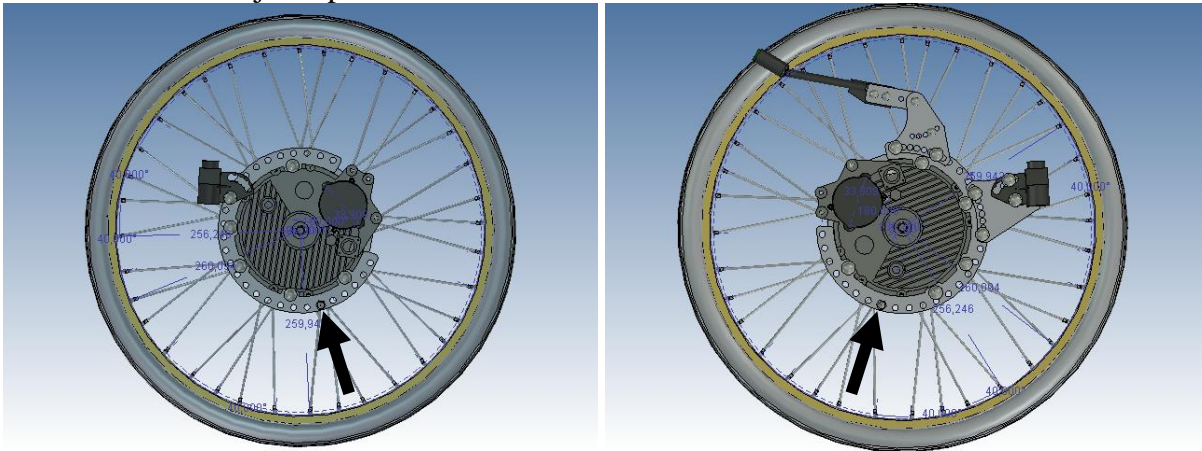
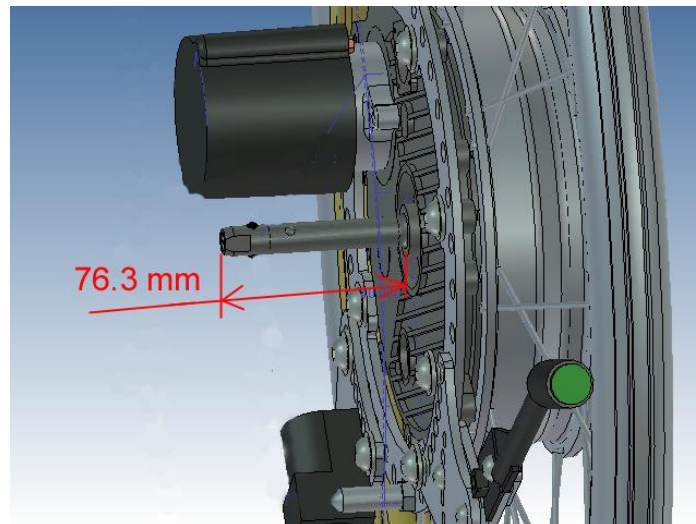


Monterings anvisning CaneoE MEM3105 och MEM3106

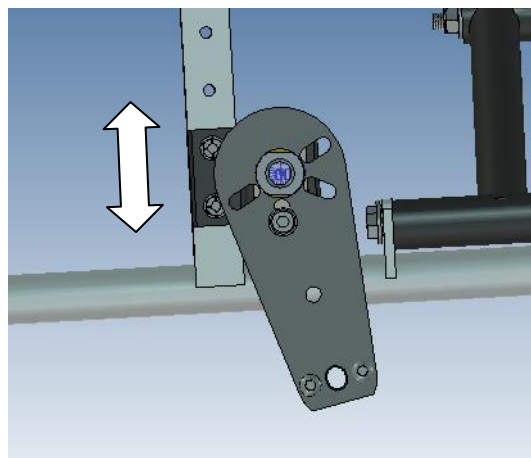
1. Demontera hjulen på båda sidorna.



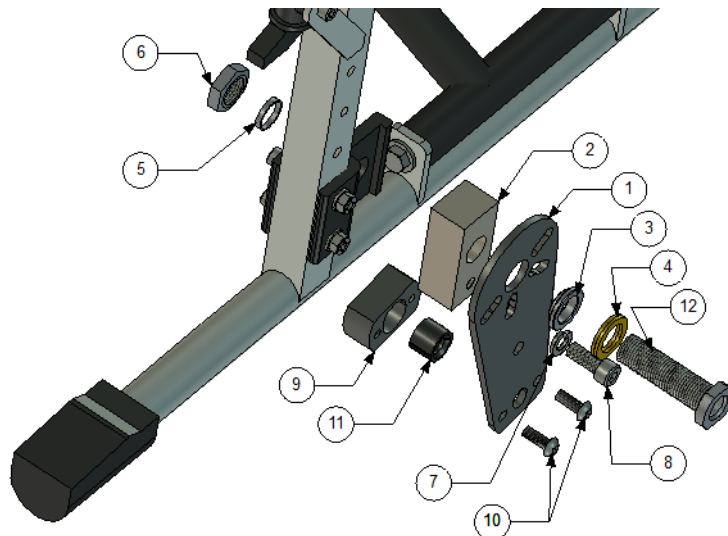
2. Förbered E-Move enligt bilden ovan.



3. Kontrollera att det är förlängd axel MEMAX 12-55



4. Placerings möjligheter för adapter plattan.



5. Montera nu fästet på chassit enligt bilderna ovan.
Se bilderna som visar montering av fästet på höger sida.

För montering på en sida, så skall följande ingå.

Placering	Detalj nummer	Antal	Beskrivning
1	290001	1	Platta
2	100 400 032	1	Distans Block
3	290002	1	Distans
4	405239	1	Nordlock Bricka
5	100 400 017	1	Distans18x16x3
6	XSM16M	1	Mutter M16
7	XSM8FJ	1	Fjäderbricka 8,4
8	XSM8X20	1	Skruv M8 x 20
9	300005	1	Pinn hållare
10	MEMM616IX	2	Skruv M6 x 16
11	300006	1	Gummi
12	HW068	1	Navhylsa

6. Montera nu den rygghängda batteriväskan.

OBS!

Vid separat köp av monteringsatts medföljer förlängd axel MEMAX 12-55, för byte se servicebok.