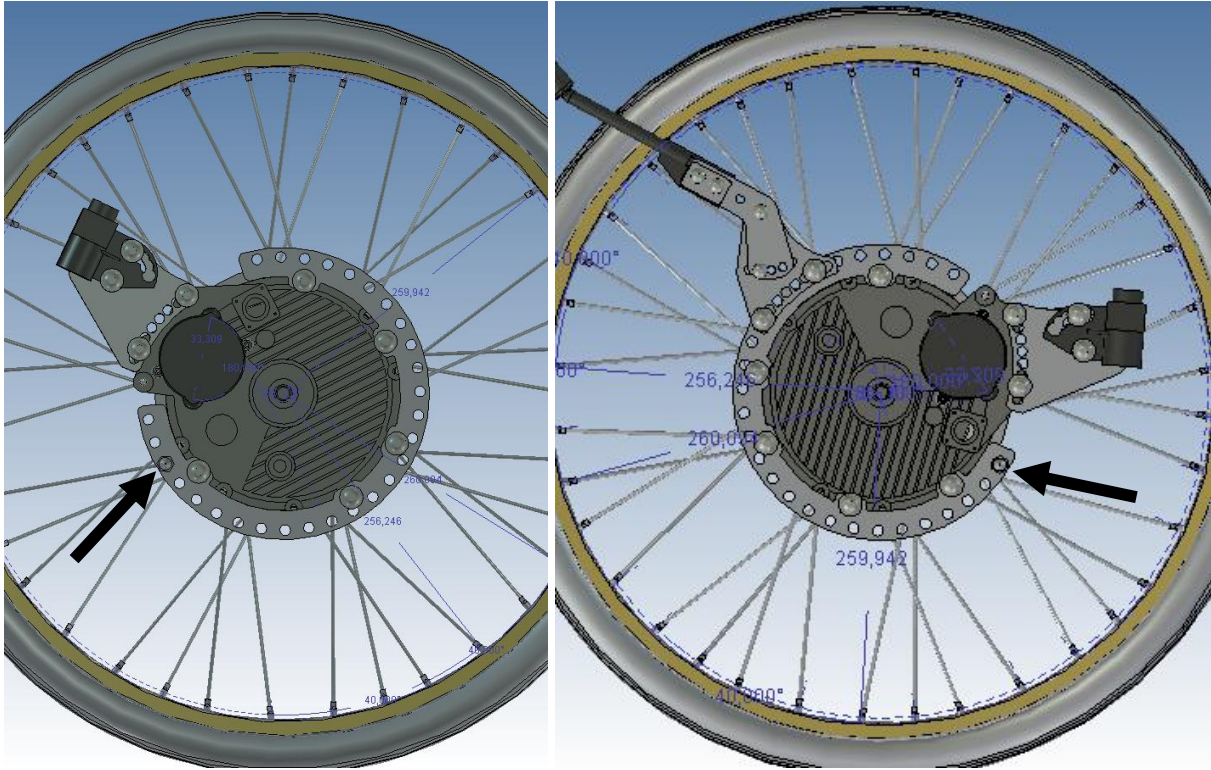
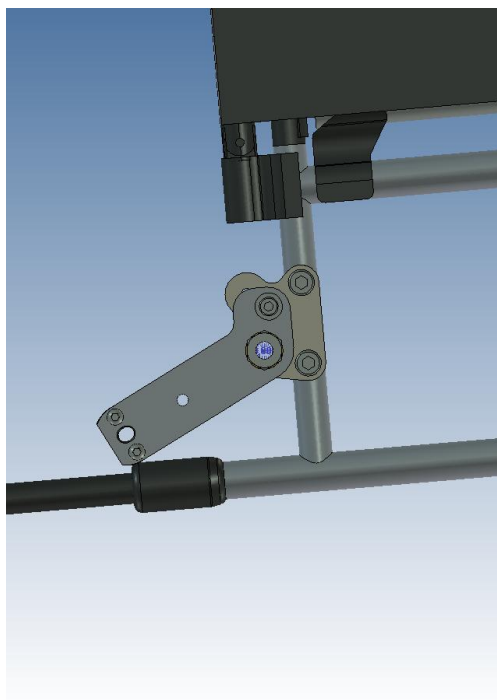


## Monterings anvisning Meyra 2.950 MEM3107 och MEM3108

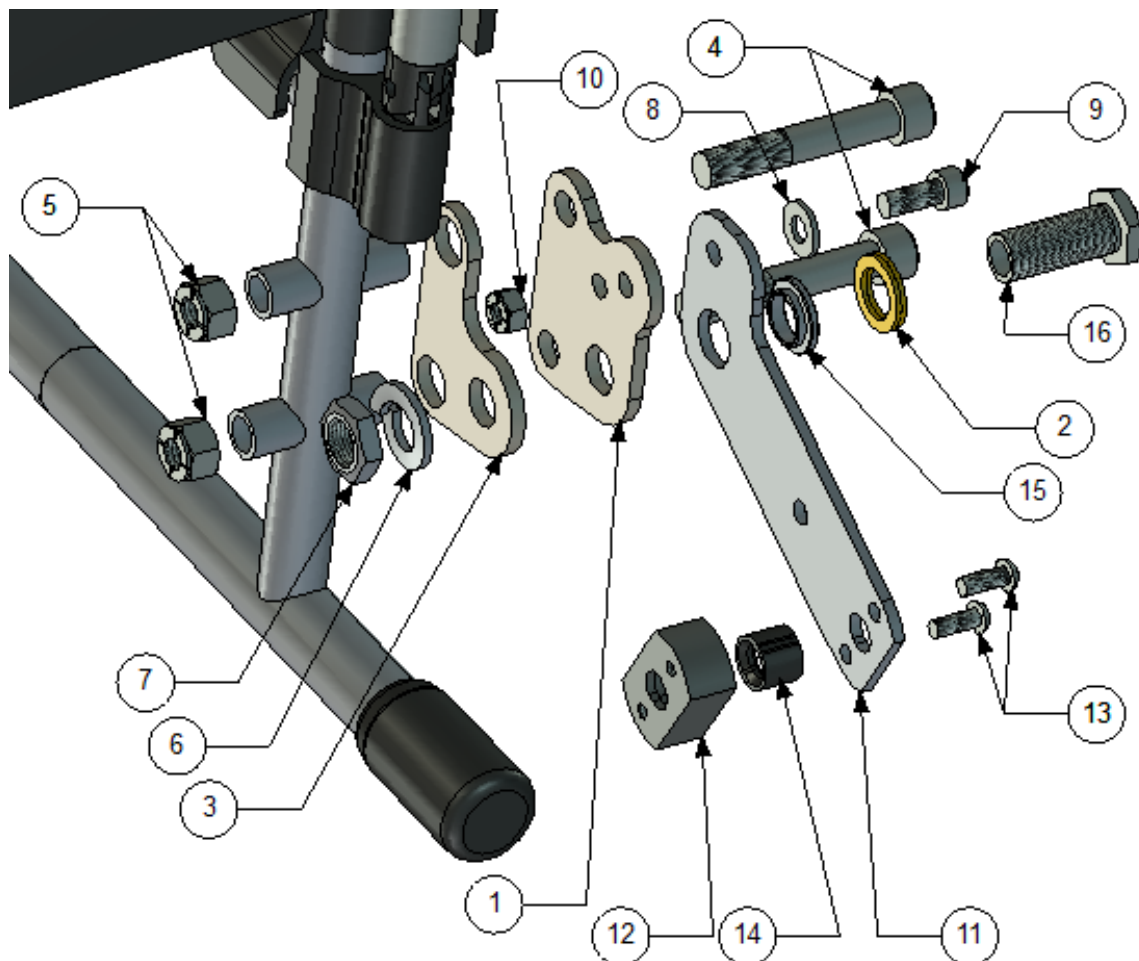
1. Demontera hjulen och nav på båda sidorna.



2. Förbered E-Move enligt bilden ovan.

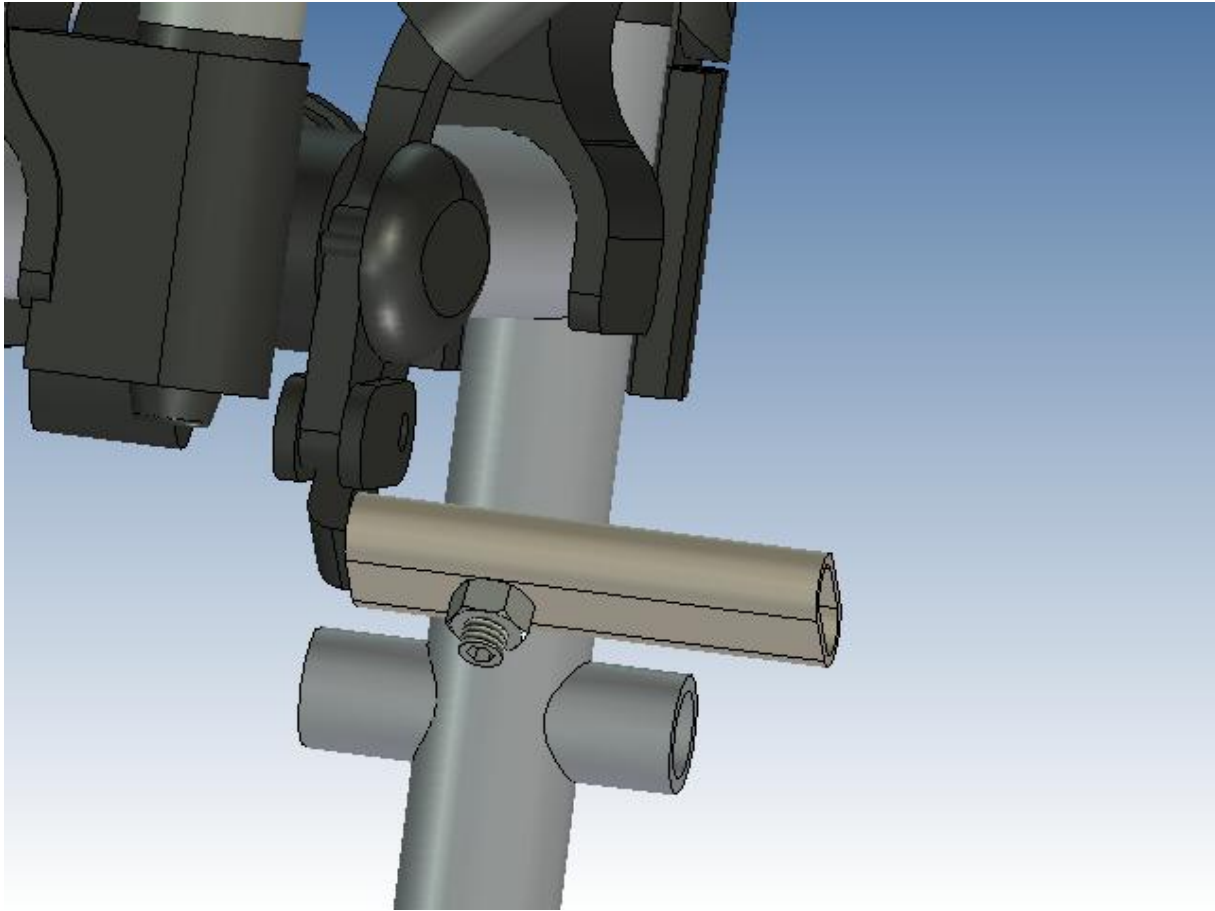


3. Se bild som visar montering av fästet på höger sida.



4. Detaljer som ingår för montering av fästet på ena sedan.

Placering	Art.Nr.	Antal	Beskrivning
1	MED3060-01	1	Fäste
2	405239	1	Nordlock Bricka
3	MED3060-02	1	Fäste
4	XSM12X70	2	Skruv M12 x 70
5	XSM12LM	2	Låsmutter M12
6	XSM16FJ	1	Fjäder Bricka M16
7	XSM16M	1	Mutter M16
8	XSM8BR	1	Plan Bricka M8
9	XSM8X20	1	Skruv M8 x 20
10	XSM8LM	1	Låsmutter M8
11	280004	1	Fäste
12	300005	1	Pinn hållare
13	MEMM616IX	2	Skruv M6 x 16
14	300006	1	Rubber
15	290002	1	Distans
16	XA4-W4313-G0	1	Navhylsa



5. Montera nu på parkeringsbroms förlängare, se bilden ovan.
6. Justera nu bromsen så att den bromsar riktigt.