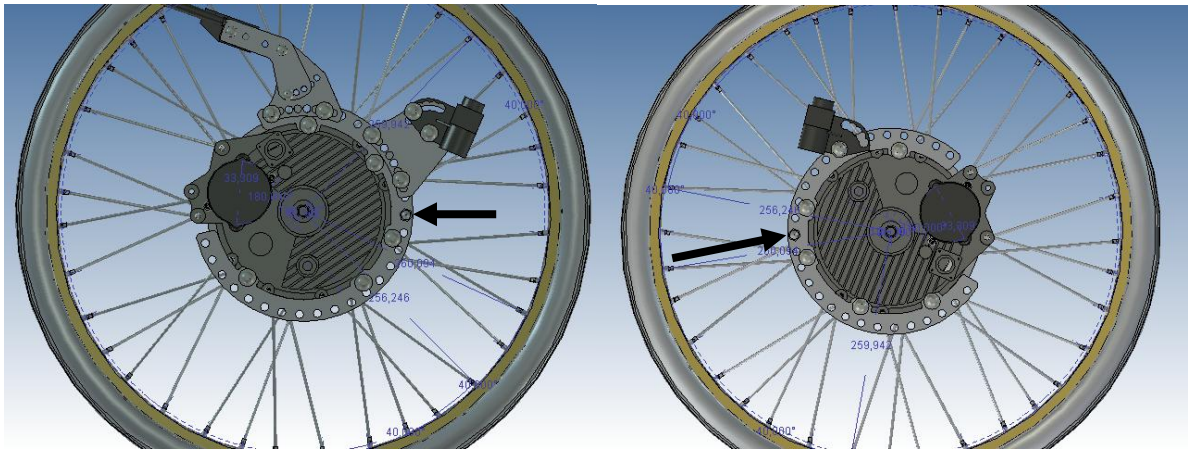
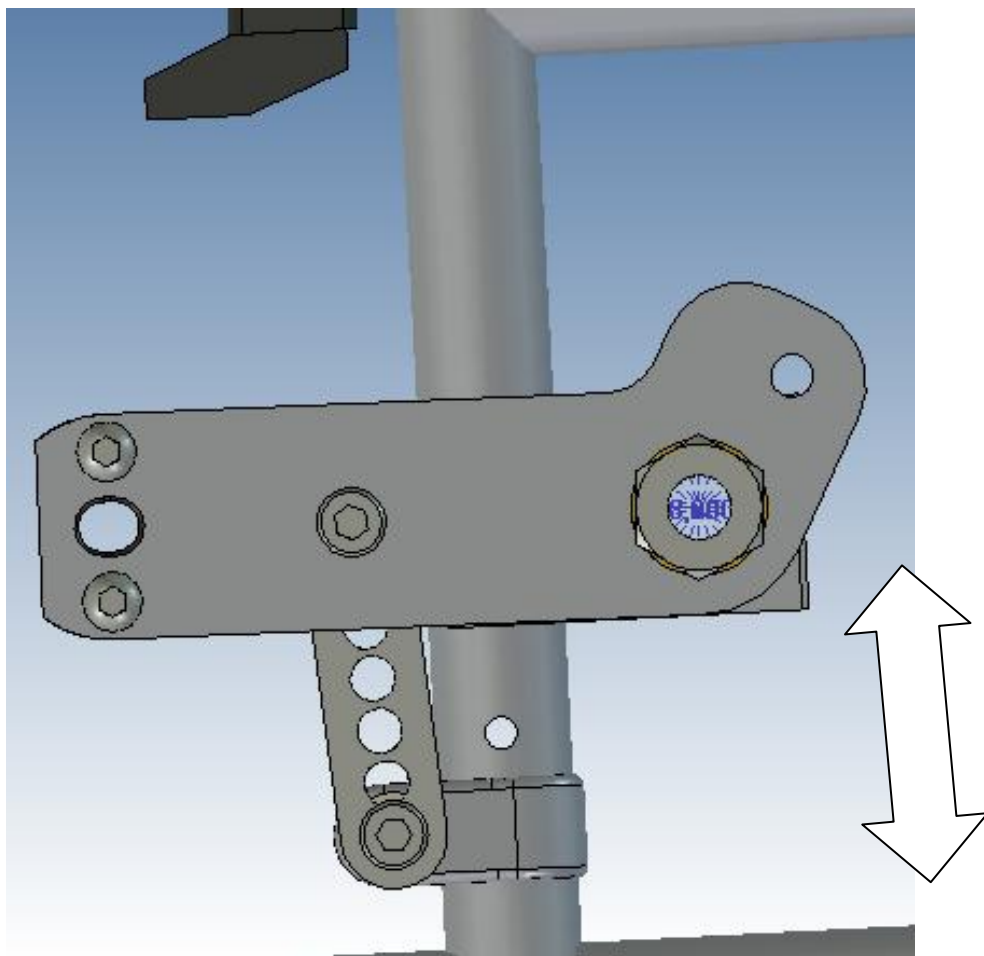


Monterings anvisning B&B Pyro Start, Pyro Light och S-Eco 300 MEM3111 och MEM3112

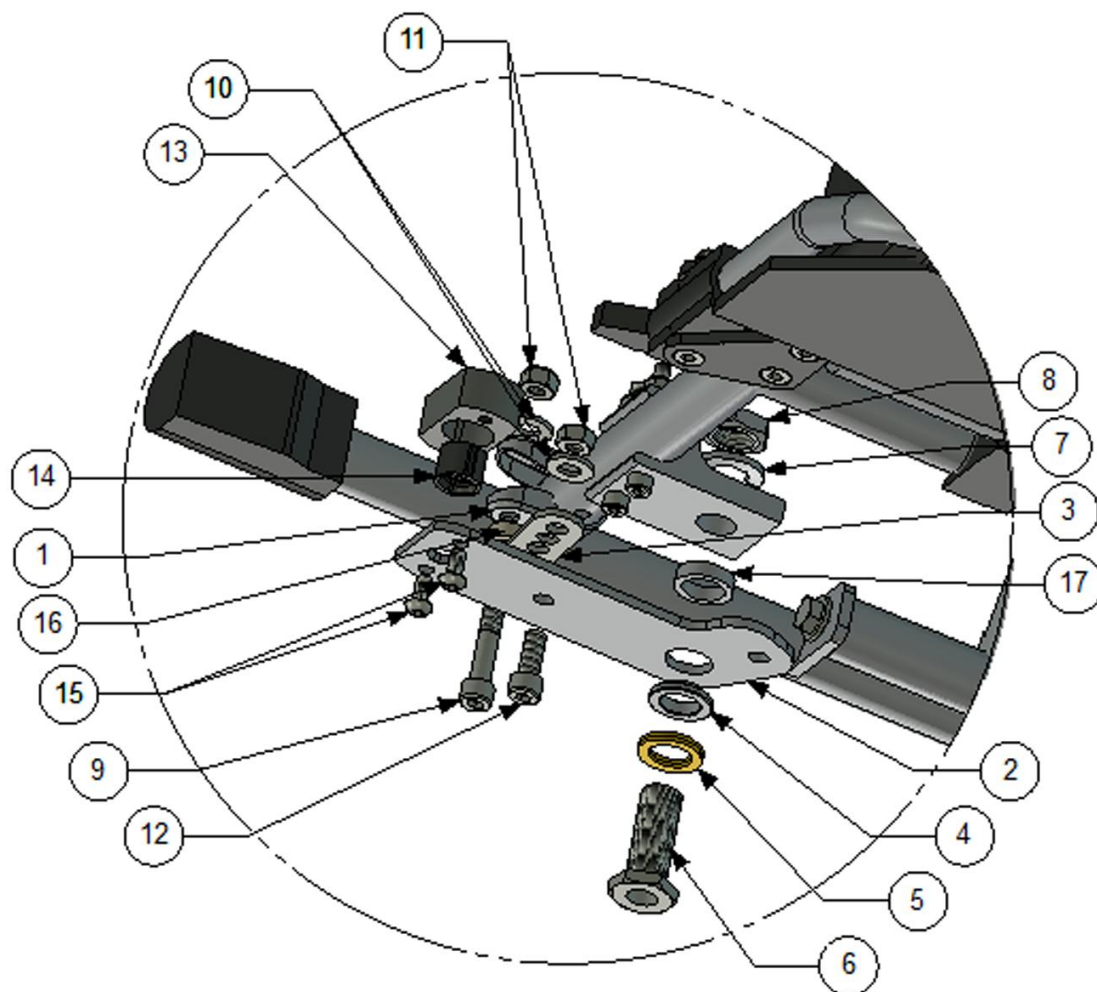
1. Demontera hjul och navhylsan på båda sidorna.



2. Förbered E-Move enligt bilden ovan.



3. Se bild som visar montering av fästet.



Detaljer som ingår för montering på en sida.

| Placering | Detalj nummer | Antal | Beskrivning |
|-----------|---------------|-------|-------------------|
| 1 | X-klamma1 | 1 | Klamma |
| 2 | 280004 | 1 | Fäste |
| 3 | 300020 | 1 | Fäste |
| 4 | 290002 | 1 | Distans |
| 5 | 405239 | 1 | Nordlock bricka |
| 6 | XA4-W4313-G0 | 1 | Navhylsa |
| 7 | XSM16FJ | 1 | Fjäder bricka M16 |
| 8 | XSM16M | 1 | Mutter M16 |
| 9 | XSM8X45 | 1 | Skruv M8 x 45 |
| 10 | XSM8BR | 2 | Plan bricka M8 |
| 11 | XSM8LM | 2 | Lås mutter M8 |
| 12 | XSM8X20 | 1 | Skruv M8 x 20 |
| 13 | 300005 | 1 | Pinn hållare |
| 14 | 300006 | 1 | Gummi |
| 15 | MEMM616IX | 2 | Skruv M6 x 16 |
| 16 | 100 400 002 | 1 | Distans |
| 17 | 100 400 005 | 1 | Distans |