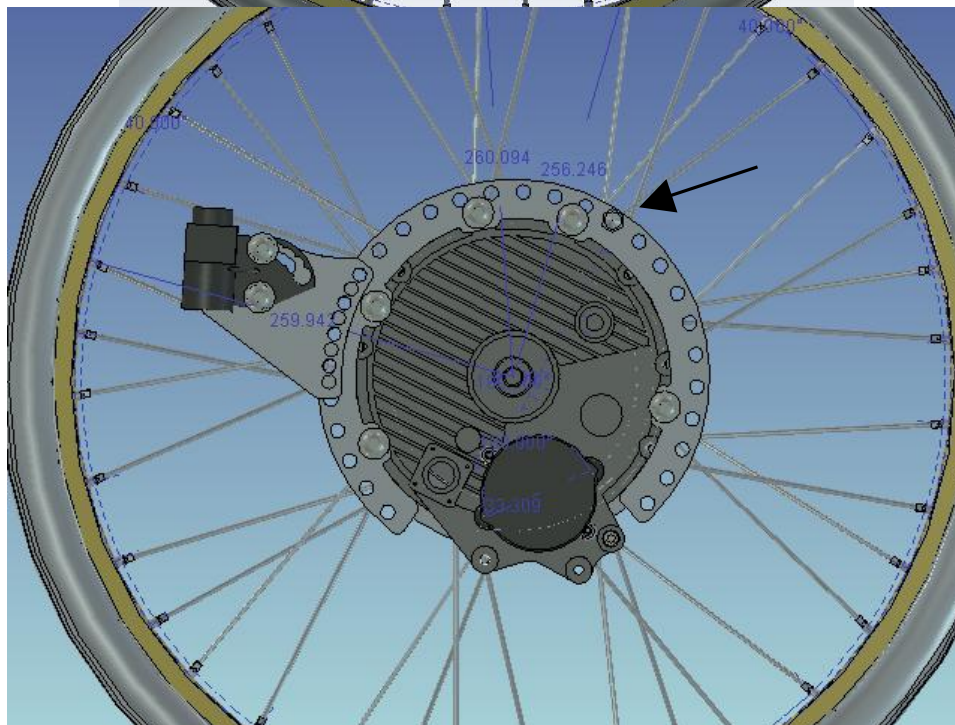
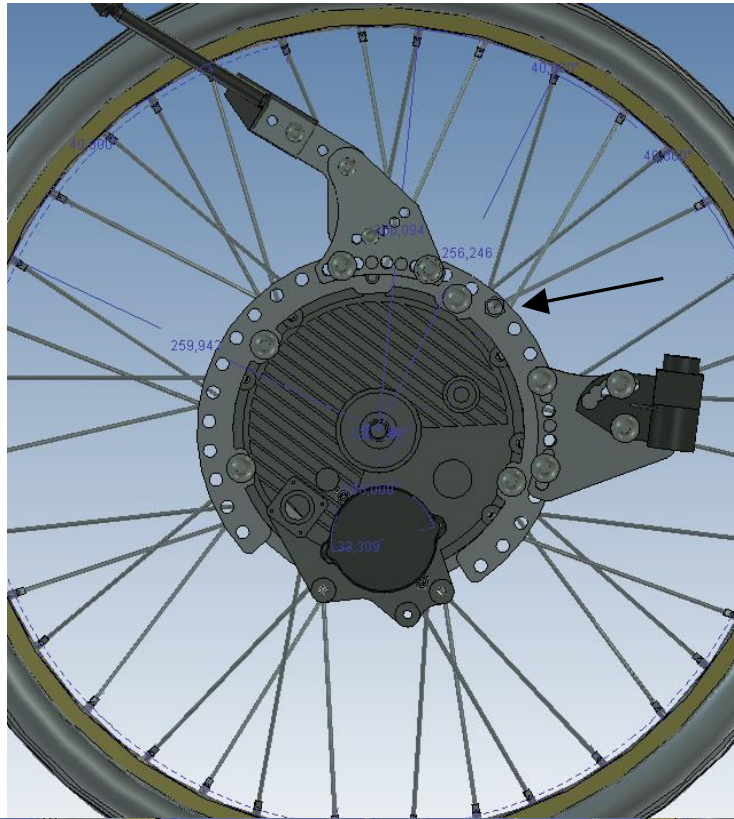
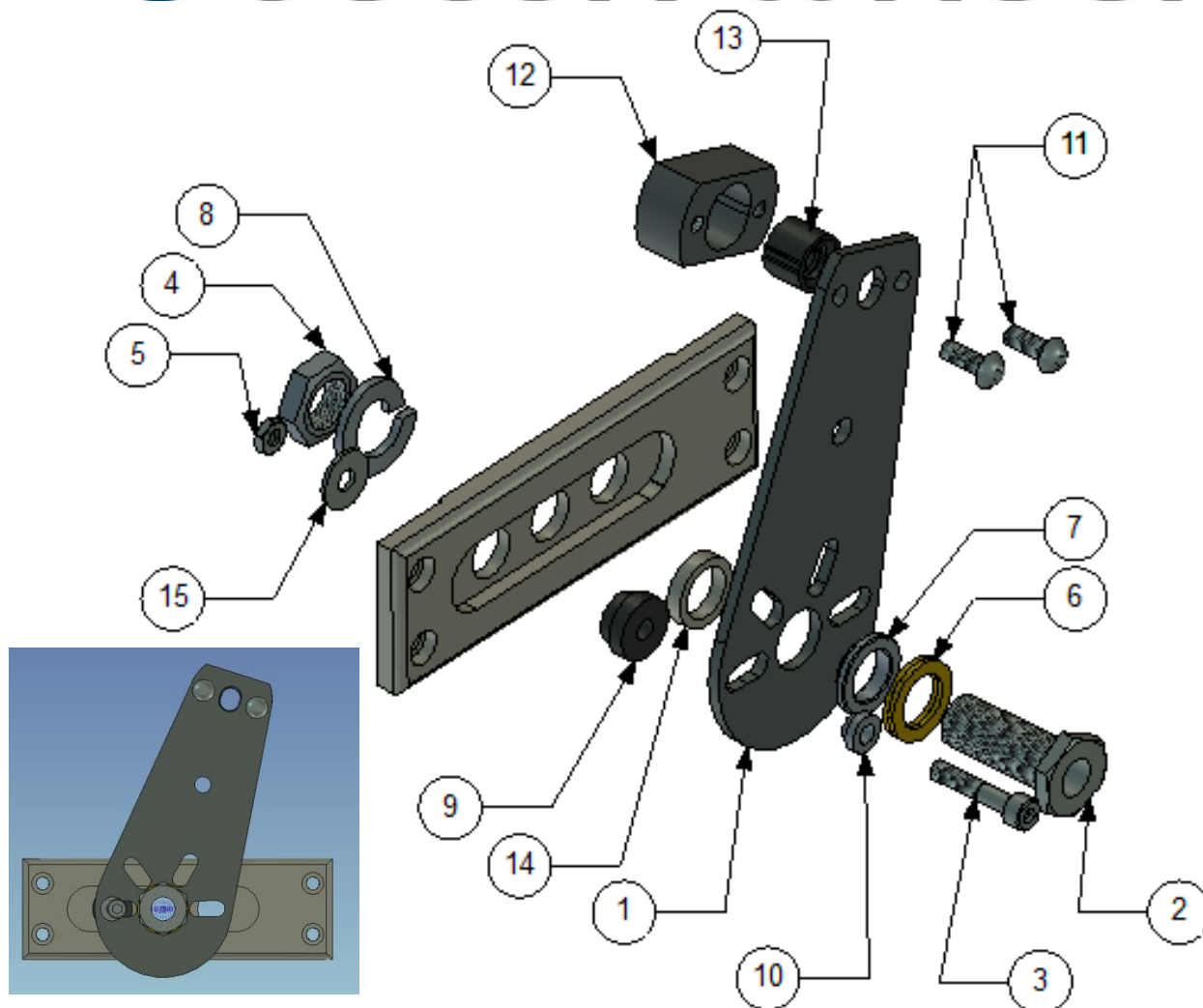


## Monterings anvisning Roxx2 MEM3121 och MEM3122

1. Demontera hjulen på båda sidorna.



2. Förbered nu hjulet enligt bilden ovan vilket visar hur högersidan skall se ut.



3. Montera nu fästet i mitten hålet.  
Se bilderna ovan som visar montering av fästet på höger sida.

För montering på en sida, så skall följande ingå.

Placering	Art.Nr.	Antal	Beskrivning
1	290001	1	Fäste
2	XA4-W4313-G0	1	Navhylsa
3	XSM6X30	1	Skruv M6 x 30
4	XSM16M	1	Mutter M16
5	XSM6LM	1	Låsmutter M6
6	405239	1	Nordlock Bricka
7	290002	1	Distans
8	XSM16FJ	1	Fjäder bricka M16
9	VH53001-01	2	Distans
10	100 400 020	1	Distans
11	MEMM616IX	2	Skruv M6 x 16
12	300005	1	Pinn hållare
13	300006	1	Gummi
14	100 400 040	1	Distans
15	XSM6BW	1	Planbricka M6 bred