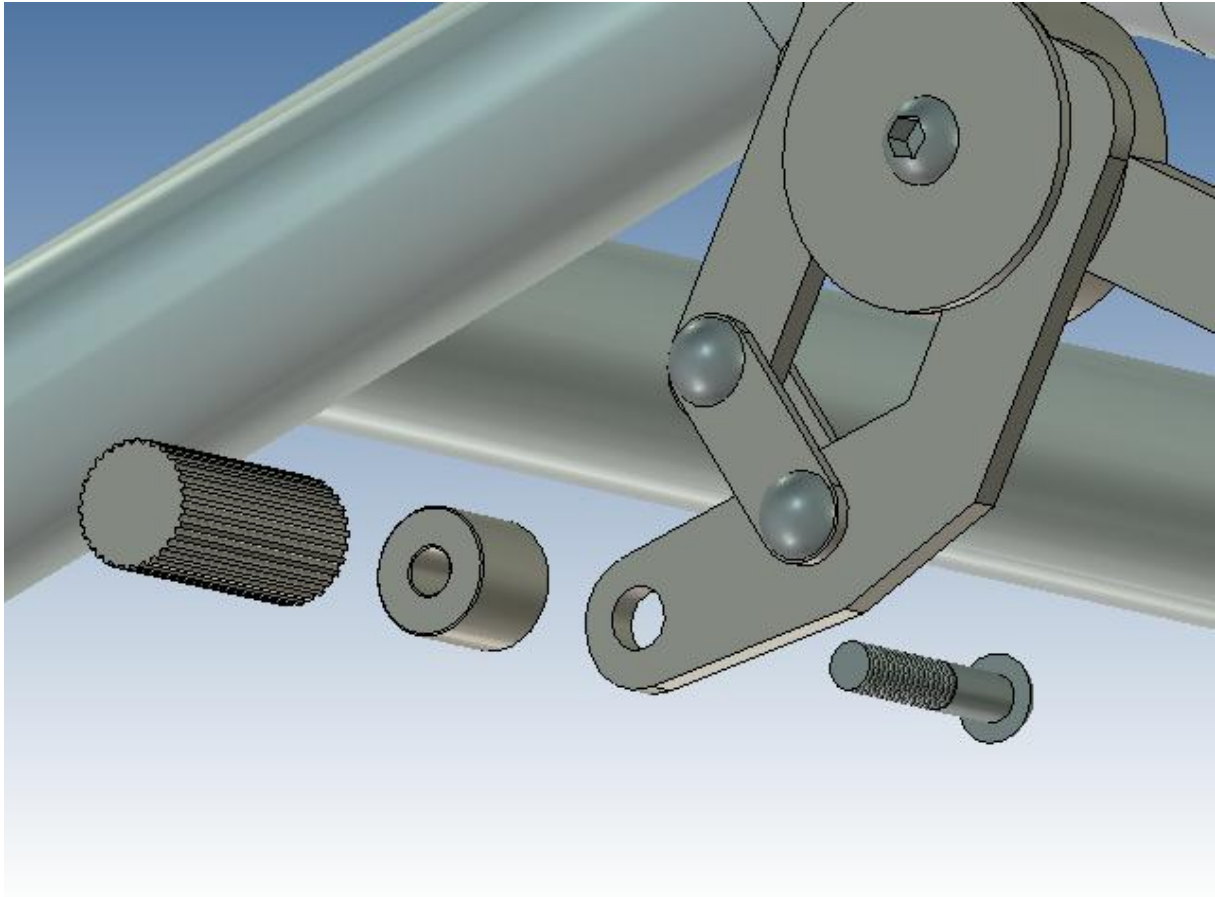


4. Detaljer som ingår för montering av fästet.

Placering	Art.Nr.	Antal	Beskrivning
1	MED3072-01	1	Navhus
2	MED3072-02	1	Navhus
3	290001	2	Platta
4	290002	2	Distans
5	300005	2	Pinn hållare
6	300006	2	Gummi
7	100 400 001	2	Distans
8	100 400 002	2	Distans
9	XSM8X60	2	Skruv M8 x 60
10	XSM8LM	2	Låsmutter M8
11	405239	2	Nordlock bricka
12	XA4-W4313-G0	2	Navhylsa M16x1/12,0
13	XSM8X40	4	Skruv M8 x 40
14	MEMM616IX	4	Skruv M6 x 16



5. Detaljer för förlängning av bromspinnen

Placering	Art.Nr.	Antal	Beskrivning
1	100 400 044	2	Distans
2	XSM6X30	2	Skruv rundad M6 x 30

6. Montera nu den rygghängda batteri väskan.

Kom ihåg att stolens totala bredd ökar med 30 mm.