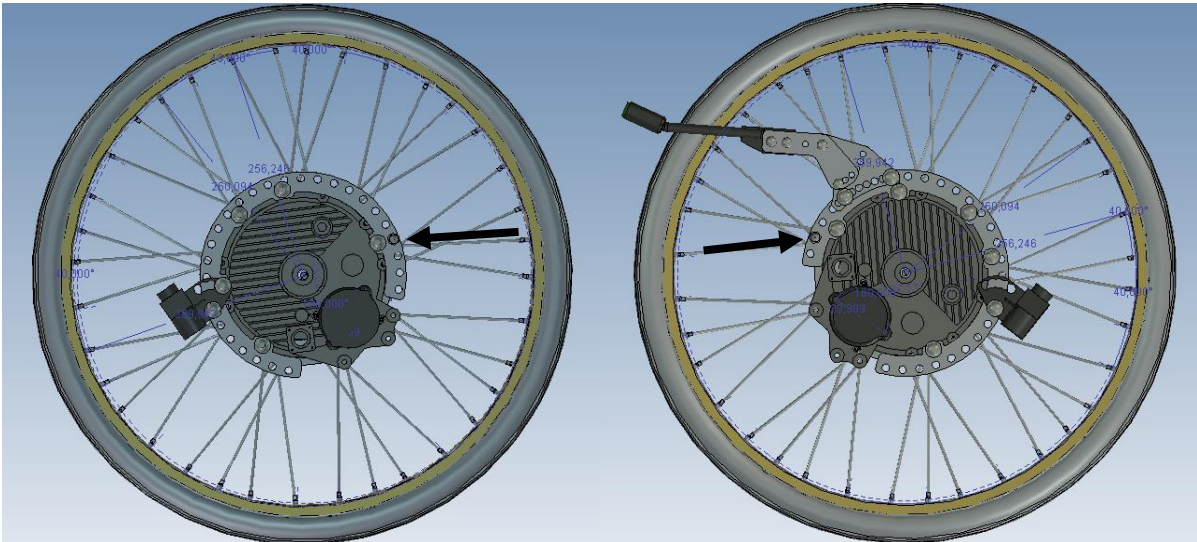
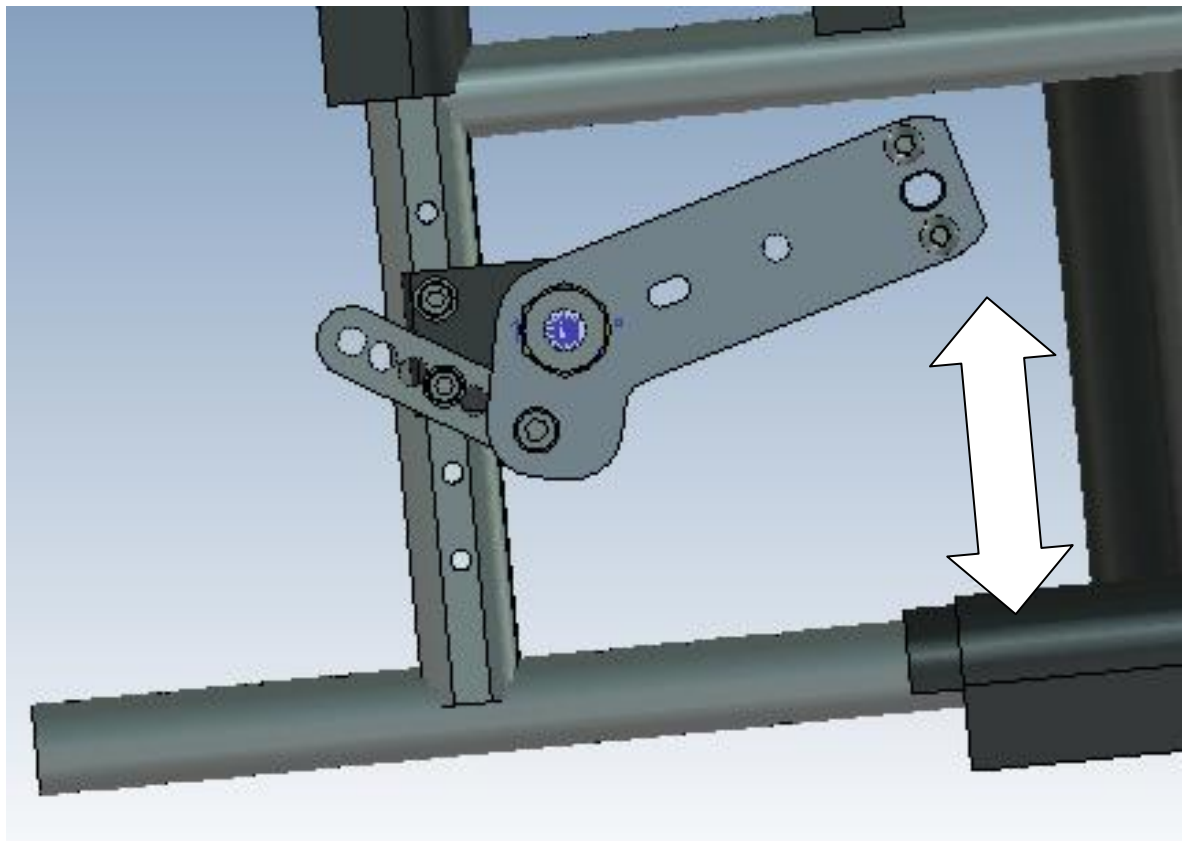


Monterings anvisning BasiX MEM3133 och MEM3134

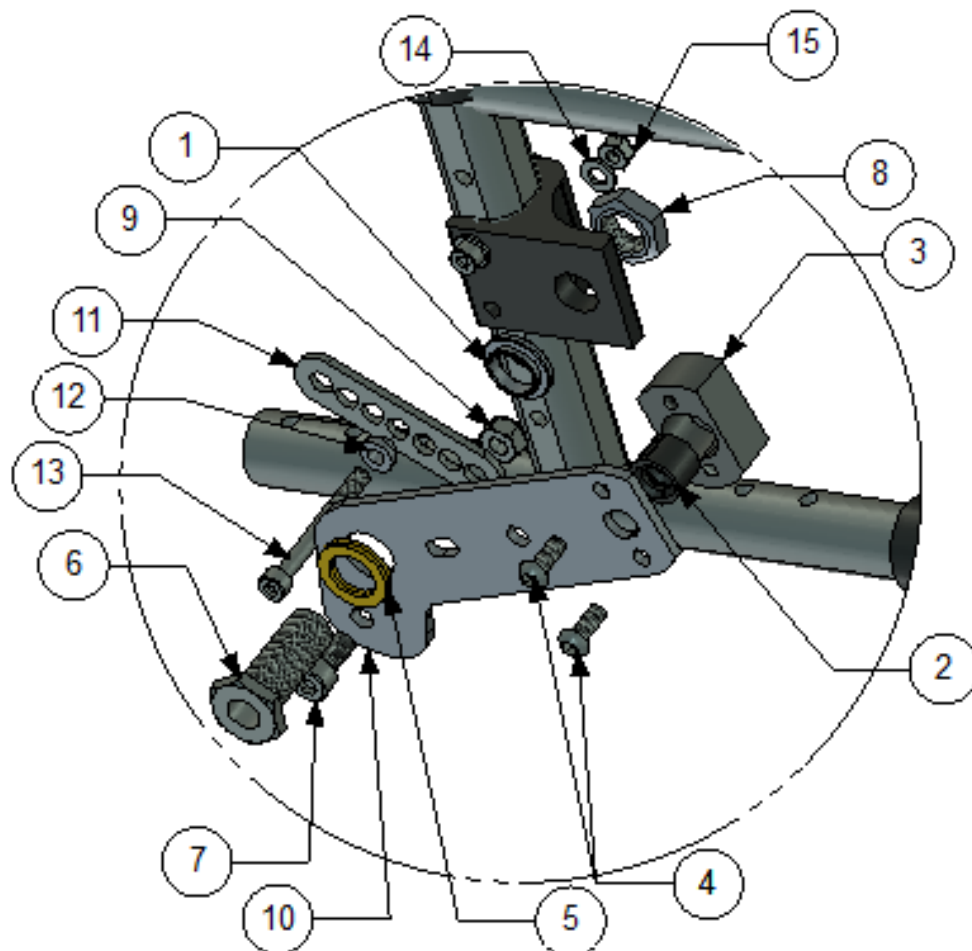
1. Demontera hjul och navhylsan på båda sidorna.



2. Förbered E-Move enligt bilden ovan.



3. Se bild som visar montering av fästet.



4. Detaljer som ingår för montering på en sida.

Placering	Detalj nummer	Antal	Beskrivning
1	290002	1	Distans
2	300006	1	Gummi
3	300005	1	Pinn hållare
4	MEMM616IX	2	Skruv M6 x 16
5	405239	1	Nordlock Bricka
6	XA4-W4313-G0	1	Navhylsa
7	XSM8X16	1	Skruv M8 x 16
8	XSM16M	1	Mutter M16
9	XSM8LM	1	Låsmutter M8
10	280004	1	Fäste
11	300020	1	Fäste
12	100 400 020	1	Distans
13	XSM6X55	1	Skruv M6 x 55
14	XSM6BR	1	Bricka M6
15	XSM6LM	1	Låsmutter M6

5. Montera den rygghängda batteri väskan.