



Reservdels Katalog

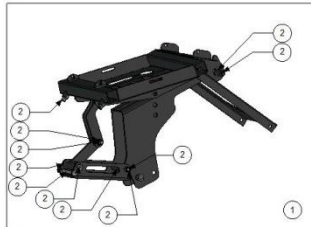
e-Walk



Uppdaterad: 1 November 2011

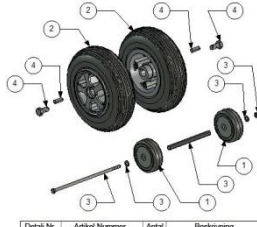
Robert Larsson

Innehåll



Detalj Nr.	Artikel Nummer	Antal	Beskrivning
1	350181	1	Komplett Chassi
2	350182	1	Monterings set chassi

Chassiside: 3



Detalj Nr.	Artikel Nummer	Antal	Beskrivning
1	350900	2	Fram hjul
2	350950	2	Drv hjul
3	350920	1	Monterings set fram hjul
4	350930	1	Monterings set drv hjul

Hjul delar.....side: 4



Detalj Nr.	Artikel Nummer	Antal	Beskrivning
1	350405	2	Gas dämpare
2	350406	1	Monterings set för gas dämpare

Gas dämpare.....side: 5



Detalj Nr.	Artikel Nummer	Antal	Beskrivning
1	350250	1	Låg kåpa
2	350250	1	Hög kåpa

Kåpor.....side: 6



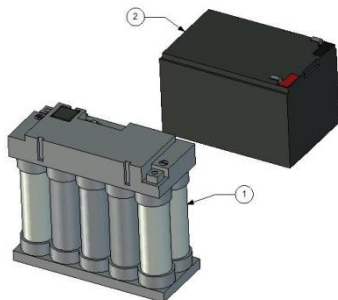
Detalj Nr.	Artikel Nummer	Antal	Beskrivning
1	350227	1	Standard lyft handtag
2	380002	1	Förlängt lyft handtag
3	350377	1	Lås arms handtag

Handtag.....side: 7



Detalj Nr.	Artikel Nummer	Antal	Beskrivning
1	350155	1	Höger sidostycke
2	350160	1	Vänster sidostycke

Sidostycke.....side: 8



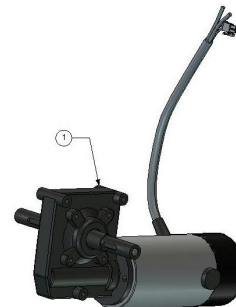
Detalj Nr.	Artikel Nummer	Antal	Beskrivning
1	MC-G2012	1	NiMH 24V/9.6Ah
2	MC-G2011	1	Bly Batteri 12V 12Ah

Batteri.....side: 9



Detalj Nr.	Artikel Nummer	Antal	Beskrivning
1	MC-G2003	1	Styrkontroll
2	MC-G2003-1	1	Styrkontroll

Styrkontroller....side: 10



Detalj Nr.	Artikel Nummer	Antal	Beskrivning
1	MC-G2010	1	Motor

Motor.....side: 11



Detalj Nr.	Artikel Nummer	Antal	Beskrivning
1	MC-G2012	1	Förstärkt batteri
2	MC-G2011	1	Förstärkt batteri
3	MC-G2003	1	Styrkontroll
4	MC-G2003-1	1	Styrkontroll
5	MC-G2010	1	Motor
6	MC-G2012	1	NiMH 24V/9.6Ah
7	MC-G2011	1	Bly Batteri 12V 12Ah
8	MC-G2012	1	NiMH 24V/9.6Ah
9	MC-G2011	1	Bly Batteri 12V 12Ah
10	MC-G2012	1	NiMH 24V/9.6Ah
11	MC-G2011	1	Bly Batteri 12V 12Ah
12	MC-G2012	1	NiMH 24V/9.6Ah
13	MC-G2011	1	Bly Batteri 12V 12Ah
14	MC-G2012	1	NiMH 24V/9.6Ah
15	MC-G2011	1	Bly Batteri 12V 12Ah
16	MC-G2012	1	NiMH 24V/9.6Ah
17	MC-G2011	1	Bly Batteri 12V 12Ah
18	MC-G2012	1	NiMH 24V/9.6Ah
19	MC-G2011	1	Bly Batteri 12V 12Ah
20	MC-G2012	1	NiMH 24V/9.6Ah
21	MC-G2011	1	Bly Batteri 12V 12Ah
22	MC-G2012	1	NiMH 24V/9.6Ah
23	MC-G2011	1	Bly Batteri 12V 12Ah
24	MC-G2012	1	NiMH 24V/9.6Ah
25	MC-G2011	1	Bly Batteri 12V 12Ah
26	MC-G2012	1	NiMH 24V/9.6Ah
27	MC-G2011	1	Bly Batteri 12V 12Ah
28	MC-G2012	1	NiMH 24V/9.6Ah
29	MC-G2011	1	Bly Batteri 12V 12Ah
30	MC-G2012	1	NiMH 24V/9.6Ah
31	MC-G2011	1	Bly Batteri 12V 12Ah
32	MC-G2012	1	NiMH 24V/9.6Ah
33	MC-G2011	1	Bly Batteri 12V 12Ah
34	MC-G2012	1	NiMH 24V/9.6Ah
35	MC-G2011	1	Bly Batteri 12V 12Ah
36	MC-G2012	1	NiMH 24V/9.6Ah
37	MC-G2011	1	Bly Batteri 12V 12Ah
38	MC-G2012	1	NiMH 24V/9.6Ah
39	MC-G2011	1	Bly Batteri 12V 12Ah
40	MC-G2012	1	NiMH 24V/9.6Ah
41	MC-G2011	1	Bly Batteri 12V 12Ah
42	MC-G2012	1	NiMH 24V/9.6Ah
43	MC-G2011	1	Bly Batteri 12V 12Ah
44	MC-G2012	1	NiMH 24V/9.6Ah
45	MC-G2011	1	Bly Batteri 12V 12Ah
46	MC-G2012	1	NiMH 24V/9.6Ah
47	MC-G2011	1	Bly Batteri 12V 12Ah
48	MC-G2012	1	NiMH 24V/9.6Ah
49	MC-G2011	1	Bly Batteri 12V 12Ah
50	MC-G2012	1	NiMH 24V/9.6Ah
51	MC-G2011	1	Bly Batteri 12V 12Ah
52	MC-G2012	1	NiMH 24V/9.6Ah
53	MC-G2011	1	Bly Batteri 12V 12Ah
54	MC-G2012	1	NiMH 24V/9.6Ah
55	MC-G2011	1	Bly Batteri 12V 12Ah
56	MC-G2012	1	NiMH 24V/9.6Ah
57	MC-G2011	1	Bly Batteri 12V 12Ah
58	MC-G2012	1	NiMH 24V/9.6Ah
59	MC-G2011	1	Bly Batteri 12V 12Ah
60	MC-G2012	1	NiMH 24V/9.6Ah
61	MC-G2011	1	Bly Batteri 12V 12Ah
62	MC-G2012	1	NiMH 24V/9.6Ah
63	MC-G2011	1	Bly Batteri 12V 12Ah
64	MC-G2012	1	NiMH 24V/9.6Ah
65	MC-G2011	1	Bly Batteri 12V 12Ah
66	MC-G2012	1	NiMH 24V/9.6Ah
67	MC-G2011	1	Bly Batteri 12V 12Ah
68	MC-G2012	1	NiMH 24V/9.6Ah
69	MC-G2011	1	Bly Batteri 12V 12Ah
70	MC-G2012	1	NiMH 24V/9.6Ah
71	MC-G2011	1	Bly Batteri 12V 12Ah
72	MC-G2012	1	NiMH 24V/9.6Ah
73	MC-G2011	1	Bly Batteri 12V 12Ah
74	MC-G2012	1	NiMH 24V/9.6Ah
75	MC-G2011	1	Bly Batteri 12V 12Ah
76	MC-G2012	1	NiMH 24V/9.6Ah
77	MC-G2011	1	Bly Batteri 12V 12Ah
78	MC-G2012	1	NiMH 24V/9.6Ah
79	MC-G2011	1	Bly Batteri 12V 12Ah
80	MC-G2012	1	NiMH 24V/9.6Ah
81	MC-G2011	1	Bly Batteri 12V 12Ah
82	MC-G2012	1	NiMH 24V/9.6Ah
83	MC-G2011	1	Bly Batteri 12V 12Ah
84	MC-G2012	1	NiMH 24V/9.6Ah
85	MC-G2011	1	Bly Batteri 12V 12Ah
86	MC-G2012	1	NiMH 24V/9.6Ah
87	MC-G2011	1	Bly Batteri 12V 12Ah
88	MC-G2012	1	NiMH 24V/9.6Ah
89	MC-G2011	1	Bly Batteri 12V 12Ah
90	MC-G2012	1	NiMH 24V/9.6Ah
91	MC-G2011	1	Bly Batteri 12V 12Ah
92	MC-G2012	1	NiMH 24V/9.6Ah
93	MC-G2011	1	Bly Batteri 12V 12Ah
94	MC-G2012	1	NiMH 24V/9.6Ah
95	MC-G2011	1	Bly Batteri 12V 12Ah
96	MC-G2012	1	NiMH 24V/9.6Ah
97	MC-G2011	1	Bly Batteri 12V 12Ah
98	MC-G2012	1	NiMH 24V/9.6Ah
99	MC-G2011	1	Bly Batteri 12V 12Ah
100	MC-G2012	1	NiMH 24V/9.6Ah

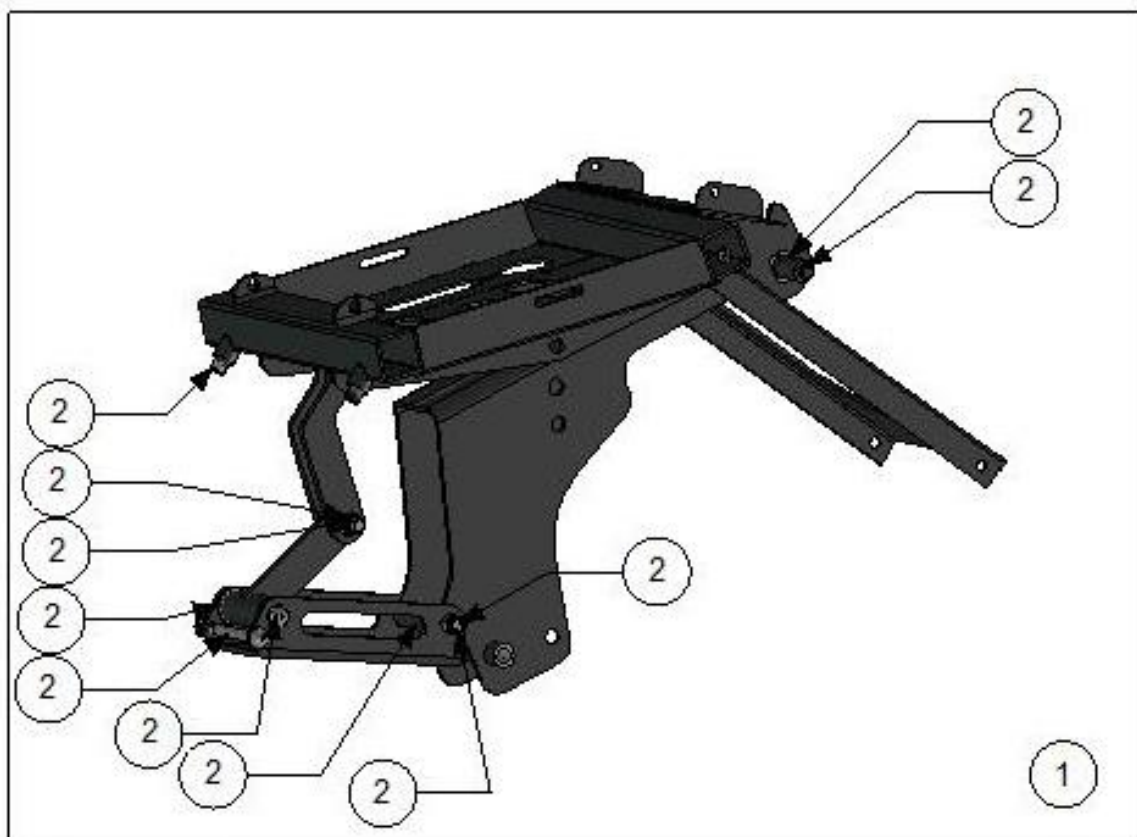
Elektronik delar.....side: 12



Detalj Nr.	Artikel Nummer	Antal	Beskrivning
1	MC-G2001	1	Laddare för batteri
2	MC-G2001-1	1	Laddare för batteri

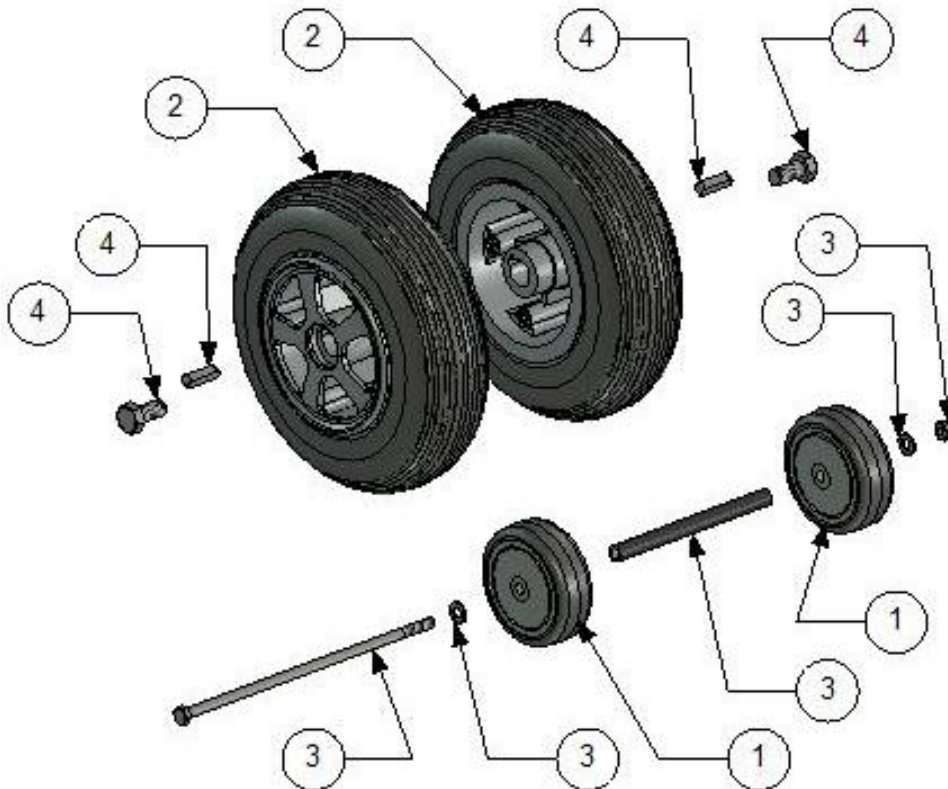
Laddare.....side: 13

decon wheel Chassi



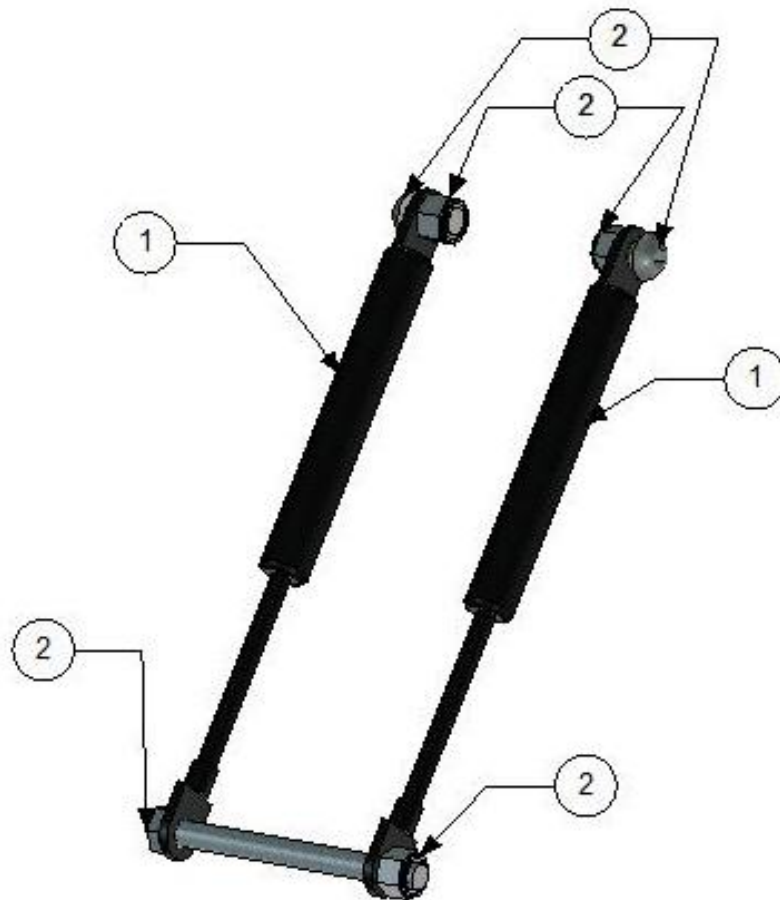
Detalj Nr.	Artikel Nummer	Antal	Beskrivning
1	350181	1	Komplett Chassi
2	350182	1	Monterings set chassi

Hjul delar



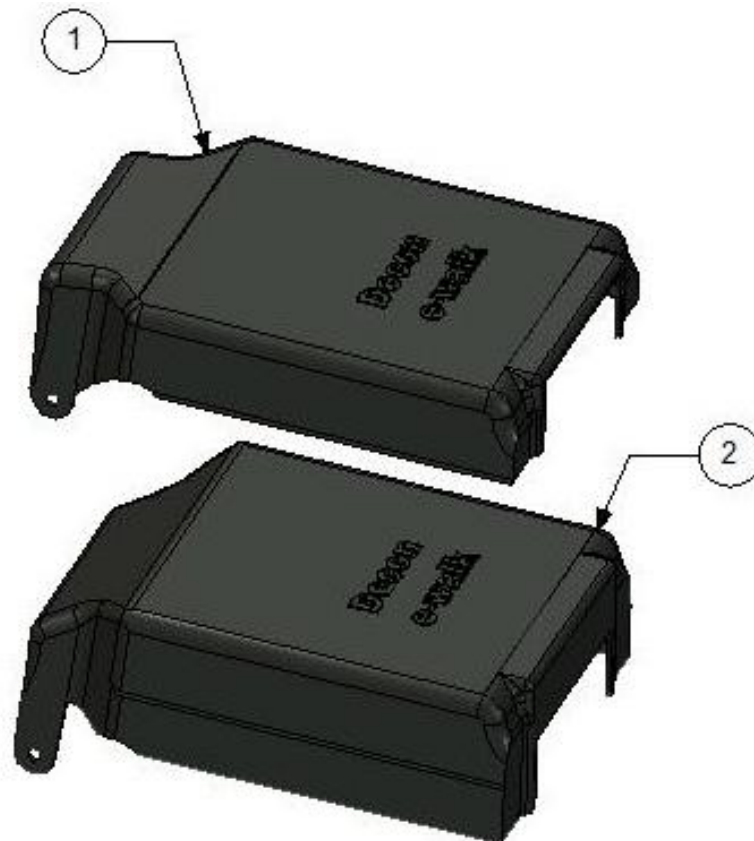
Detalj Nr.	Artikel Nummer	Antal	Beskrivning
1	350600	2	Fram hjul
2	350650	2	Driv hjul
3	350620	1	Monterings set fram hjul
4	350630	1	Monterings set driv hjul

decon wheel Gas dämpare



Detalj Nr.	Artikel Nummer	Antal	Beskrivning
1	350405	2	Gas dämpare
2	350406	1	Monterings set för gas dämpare

Kåpor



Detalj Nr.	Artikel Nummer	Antal	Beskrivning
1	350250 Low	1	Låg kåpa
2	350250 High	1	Hög kåpa

decon wheel

Handtag

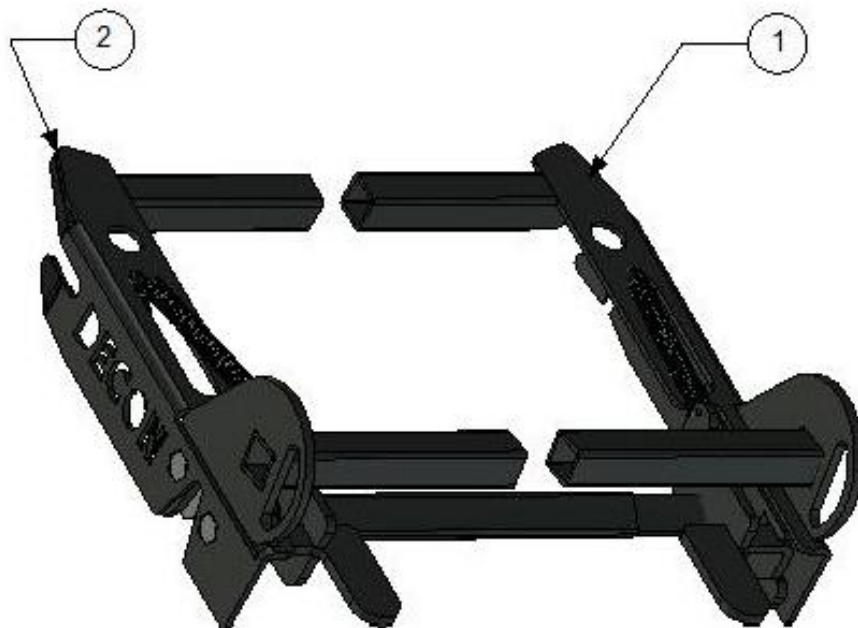


Detalj Nr.	Artikel Nummer	Antal	Beskrivning
1	350227	1	Standard lyft handtag
2	380002	1	Förlängt lyft handtag
3	350377	1	Lås arms handtag



decon wheel

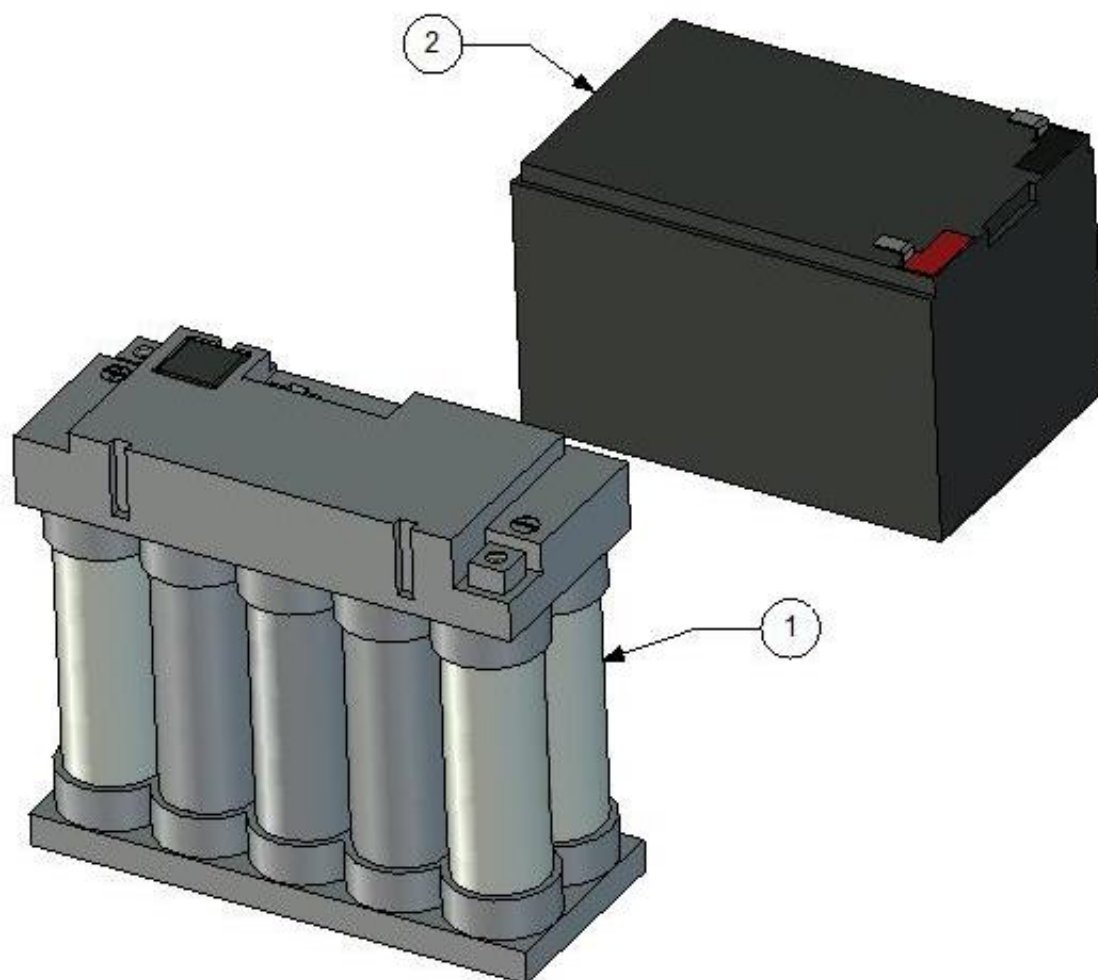
Sidostycke



Detalj Nr.	Artikel Nummer	Antal	Beskrivning
1	350155	1	Höger sidostycke
2	350160	1	Vänster sidostycke

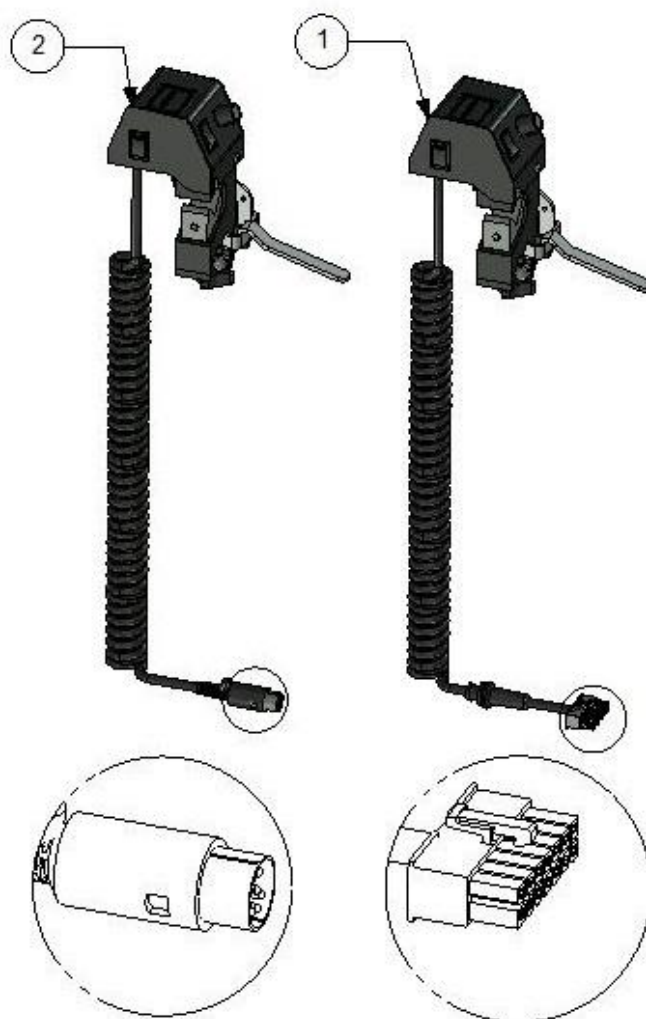
Vänster sidostycke	bredd: 38-45 cm	Artikel Nummer: 350160A
Höger sidostycke	bredd: 38-45 cm	Artikel Nummer: 350155A
Vänster sidostycke	bredd: 45-53 cm	Artikel Nummer: 350160B
Höger sidostycke	bredd: 45-53 cm	Artikel Nummer: 350155B
Vänster sidostycke	bredd: 53-60 cm	Artikel Nummer: 350160C
Höger sidostycke	bredd: 53-60 cm	Artikel Nummer: 350155C

Batteri



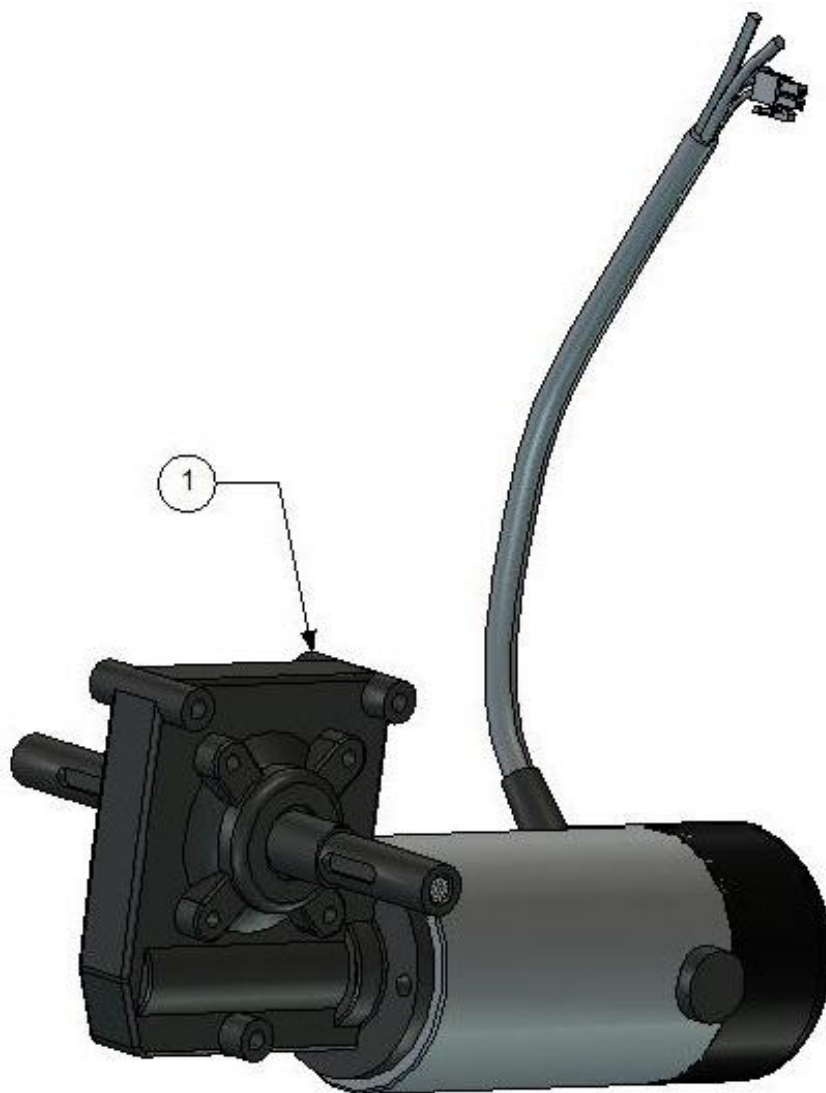
Detalj Nr.	Artikel Nummer	Antal	Beskrivning
1	MCG2012	1	NiMH 24V/9,6Ah
2	MCG2001	1	Bly Batteri 12V 12Ah

decon wheel Styrkontroller



Detalj Nr.	Artikel Nummer	Antal	Beskrivning
1	MCG2003	1	Styrkontroll
2	MCG2003-1	1	Styrkontroll

decon wheel Motor



Detalj Nr.	Artikel Nummer	Antal	Beskrivning
1	MCG2010	1	Motor

Elektronik delar



Detalj Nr.	Artikel Nummer	Antal	Beskrivning
1	42-262-21	1	Kontakt hona
2	139-0146	1	Täcklock
3	44-019-09	1	Molex Kontakt
4	39-01-2020	1	Molex Mini Fit Kontakt
5	44-019-26	1	Molex Kontakt
6	463-3003	1	Laddnings kontakt hona
7	35-044-53	1	Lås
8	D50222	1	S-Drive
9	Mini säkring10	1	Mini säkring10A
10	Säkring 25A	1	Säkring 25A
11	Säkring 15A/3	1	Säkring 15A/32V
12	Säkring 40A/5	1	Säkring 40A/58V
13	463-2990	1	Laddnings kontakt hane
14	457-875	1	Batteri kontakt hane
15	457-891	1	Batteri kontakt hona

decon wheel

Laddare



Detalj Nr.	Artikel Nummer	Antal	Beskrivning
1	MCG2002	1	Laddare för bly batteri
2	MCG2011	1	Laddare för NiCd/NiMH

Kontakt info.

Decon Wheel AB
Södra Ekeryd 115
314 93 Hyltebruk
Sweden
Telefon: 0345-408 80
Fax: 0345-408 95
e-post: info@decon.se