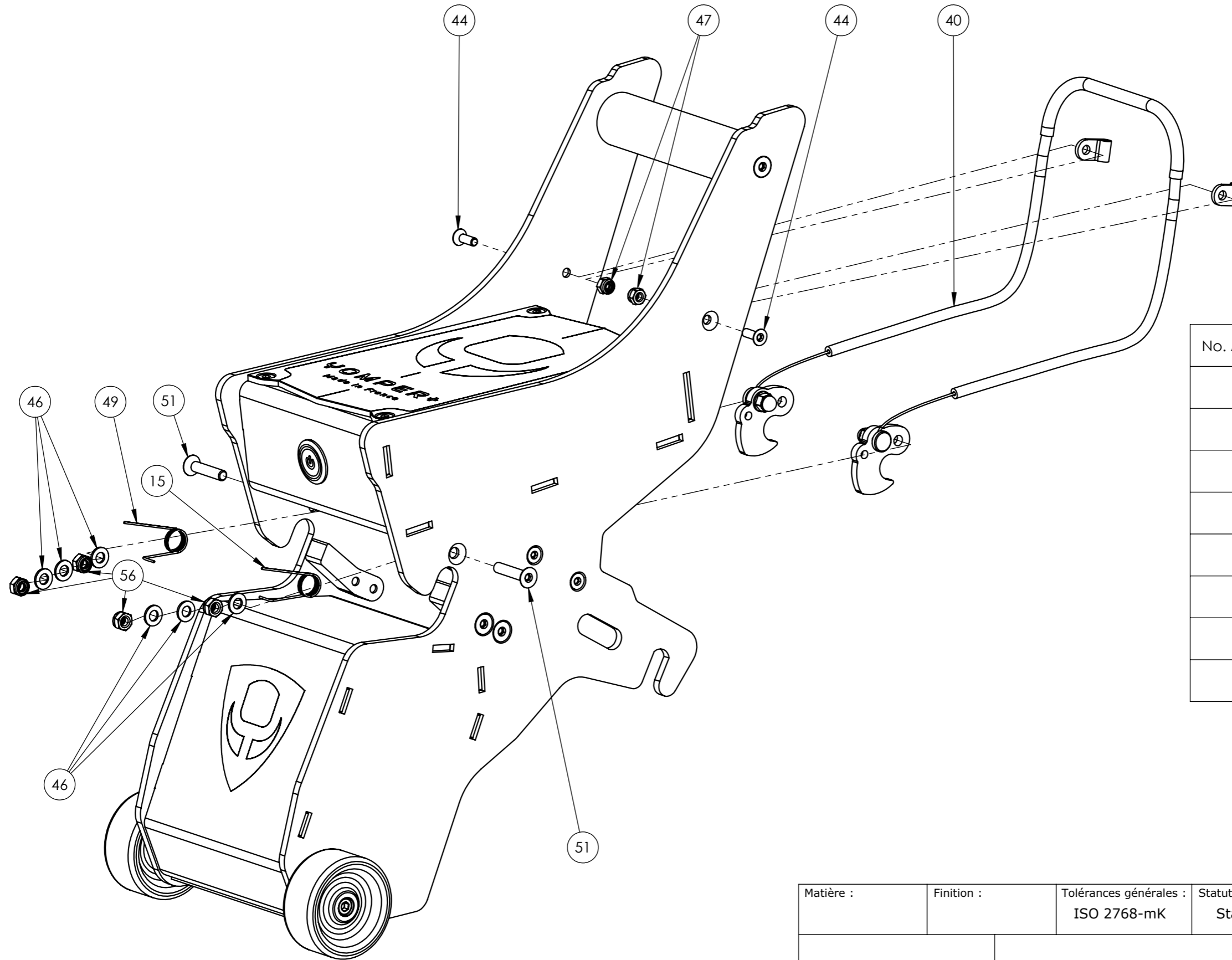




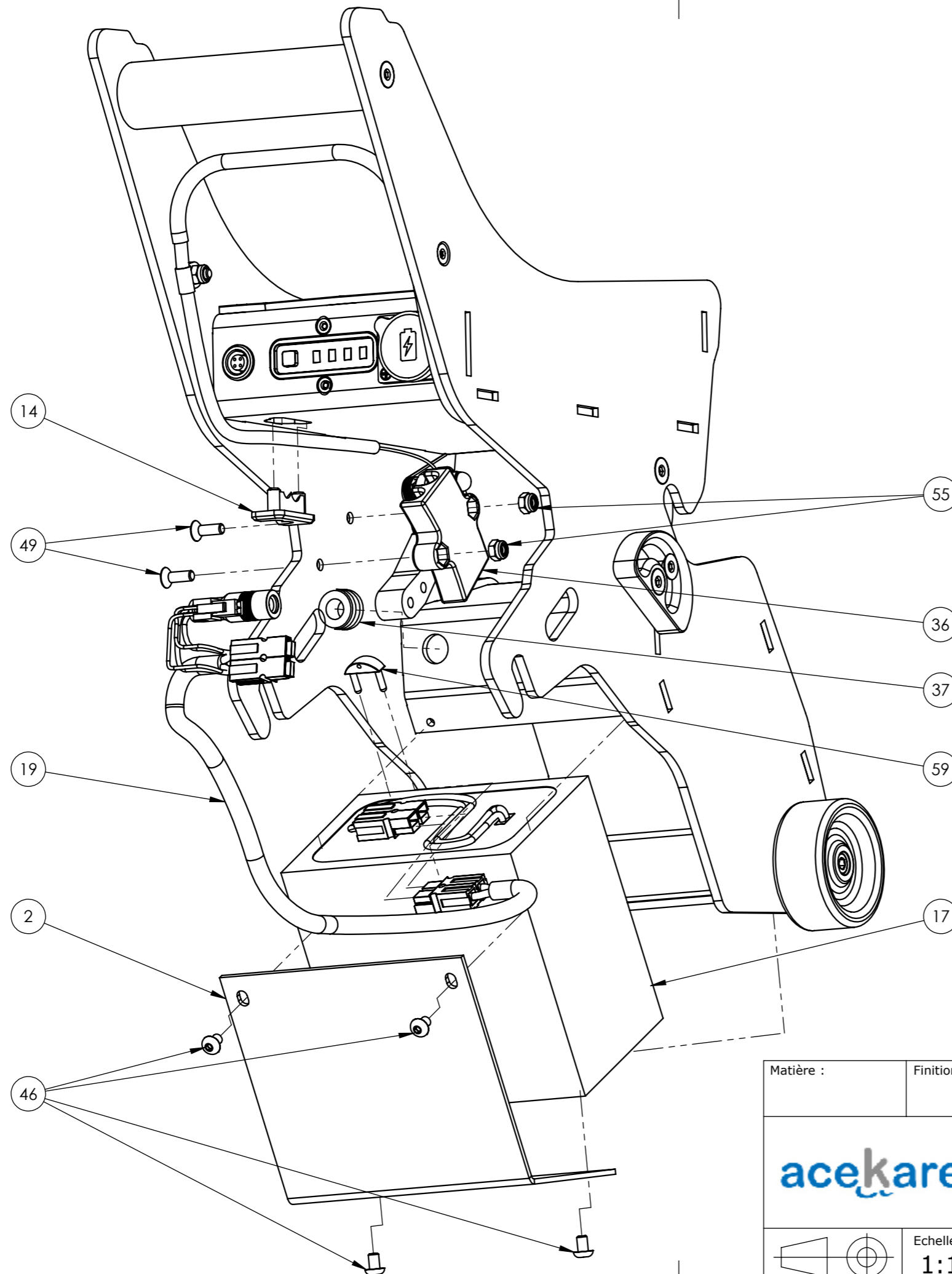
No. ARTICLE	REFERENCE DE COMPOSANT
1	009P004
2	009P157
3	009P012
4	009P014
5	009P022
7	YPU0052
9	009P026
12	009P183
17	ACK-7S3P-2.6 (10A) / ACK-7S2P-2.6 (6A)
46	BHCD04006
47	CHD05025
50	FHCD05016
51	FHCD05025
52	MZ5N
56	FHCD04006
59	YPU0131

Matière :	Finition :	Tolérances générales : ISO 2768-mK	Statut : Standard	Dessiné par : Eric Date : 18/11/2021	Vérifié par : Philippe Date : 18/11/2021	
		Yomper Bloc moteur Yomper				
			Echelle : 1:2	Format : A3	Masse (kg) : 6.75	N° pièce : 009A003





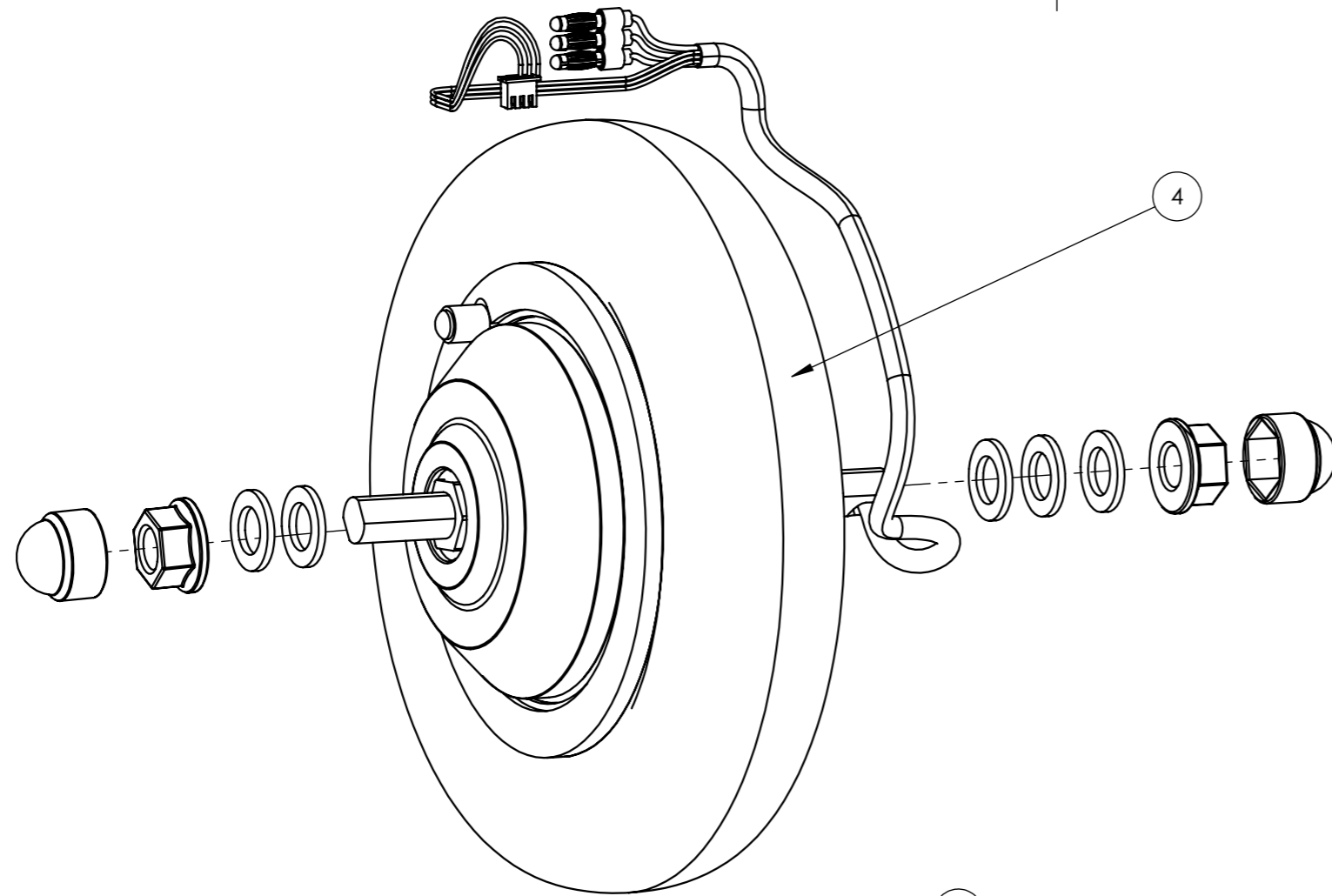
No. ARTICLE	REFERENCE DE COMPOSANT
15	T035-180-281L
40	YP26-05
44	FHCD04012
46	MZ5N
47	YPU0136
49	T035-180-281R
51	FHCD05025
56	YPU0131

Matière :	Finition :	Tolérances générales : ISO 2768-mK	Statut : Standard	Dessiné par : Eric Date : 18/11/2021	Vérifié par : Philippe Date : 18/11/2021
		Yomper Bloc moteur Yomper			
		Echelle : 1:10	Format : A3	Masse (kg) : 6.75	N° pièce : 009A003
				Révision : B	Feuille : 2/4

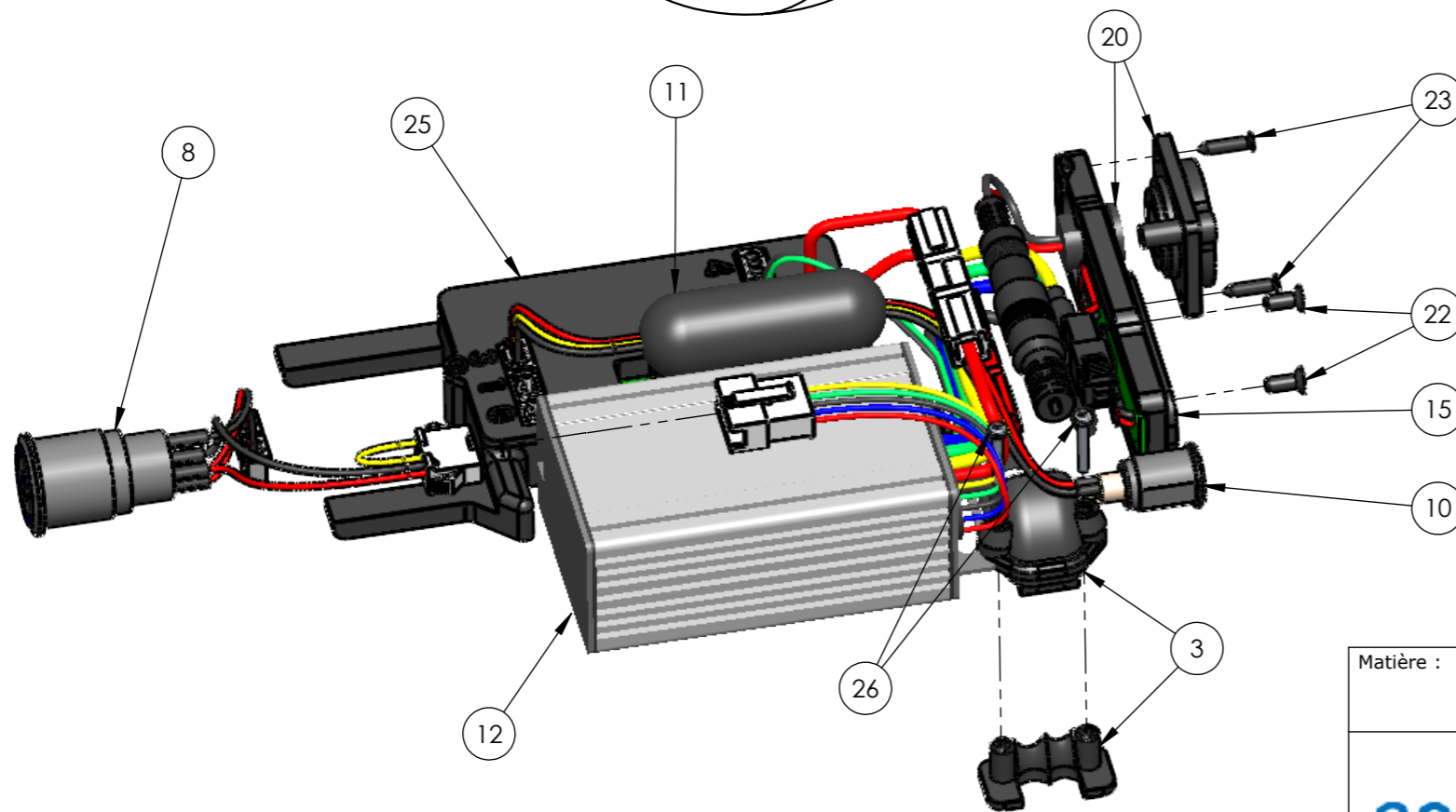


No. ARTICLE	REFERENCE DE COMPOSANT
2	009P157
14	009P227
15	009P227
16	T035-180-281L
17	ACK-7S3P-2.6 (10A) / ACK-7S2P-2.6 (6A)
19	YP26-04
36	009P160
37	1592951
46	BHCD04006
49	FHCD04012
55	YPU0136
59	PCLIP

Matière :	Finition :	Tolérances générales : ISO 2768-mK	Statut : Standard	Dessiné par : Eric Date : 18/11/2021	Vérifié par : Philippe Date : 18/11/2021	
		Yomper Bloc moteur Yomper				
			Echelle : 1:10	Format : A3	Masse (kg) : 6.75	N° pièce : 009A003



No. ARTICLE	REFERENCE DE COMPOSANT
4	YP26-03



No. ARTICLE	REFERENCE DE COMPOSANT
3	009P227
8	YPP001
10	YPP003
11	2292232
12	YPP008
15	YP26-02
20	YP26-01
22	FHCD03008
23	TF2.6x12
25	YPP006
26	YPU0266

Matière :	Finition :	Tolérances générales : ISO 2768-mK	Statut : Standard	Dessiné par : Eric Date : 18/11/2021	Vérifié par : Philippe Date : 18/11/2021
-----------	------------	---------------------------------------	----------------------	---	---



Yomper Bloc moteur Yomper

	Echelle : 1:10	Format : A3	Masse (kg) : 1.15	N° pièce : 009A003	Révision : B	Feuille : 4/4
--	--------------------------	-----------------------	-----------------------------	------------------------------	------------------------	-------------------------