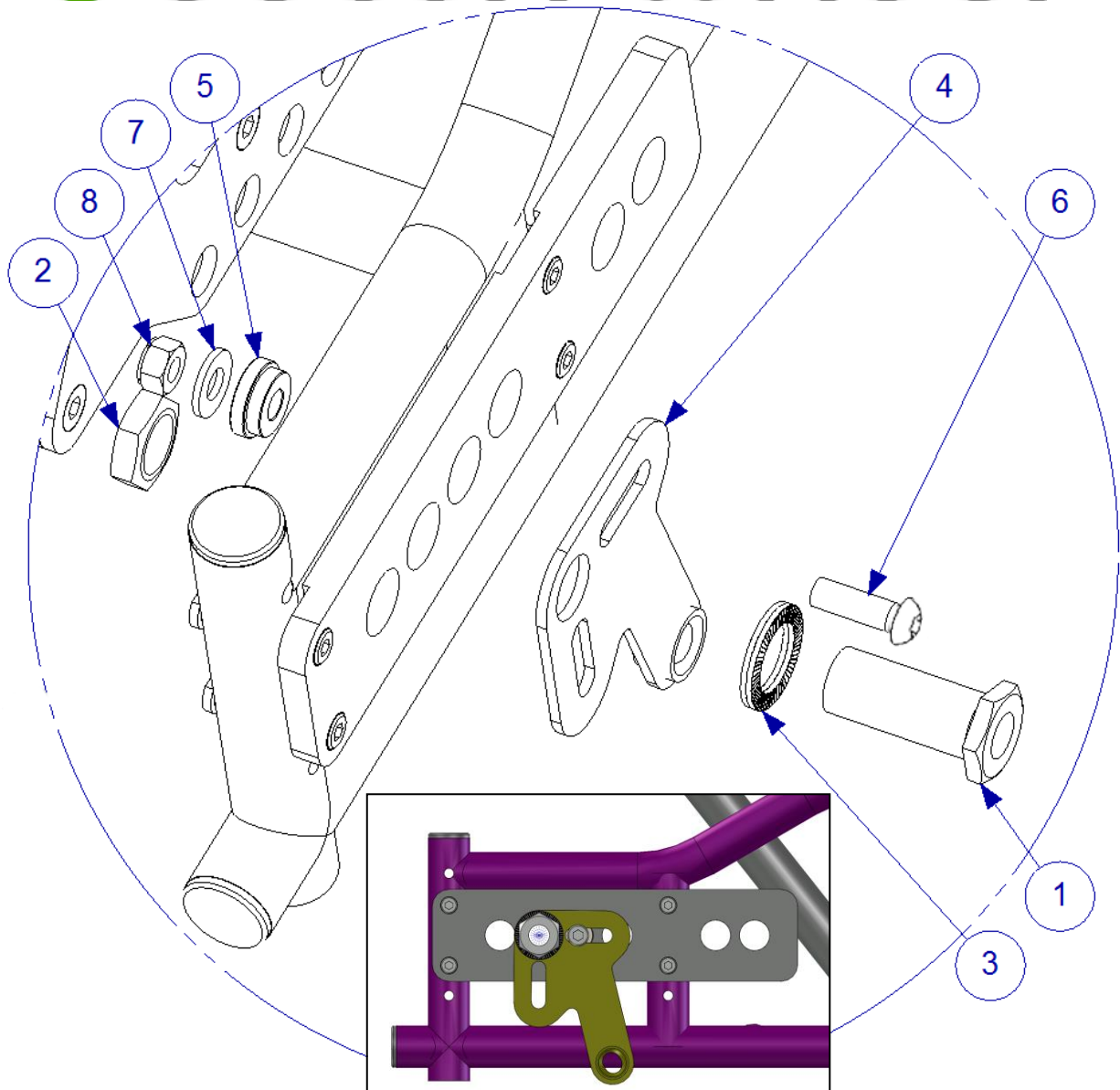


Monterings anvisning för Ottobock Dino 3 MED3022

1. Demontera hjulen, bromsar och bromshandtag på båda sidorna.



2. Kontrollera att stopp pinnen sitter enligt bilden ovan.



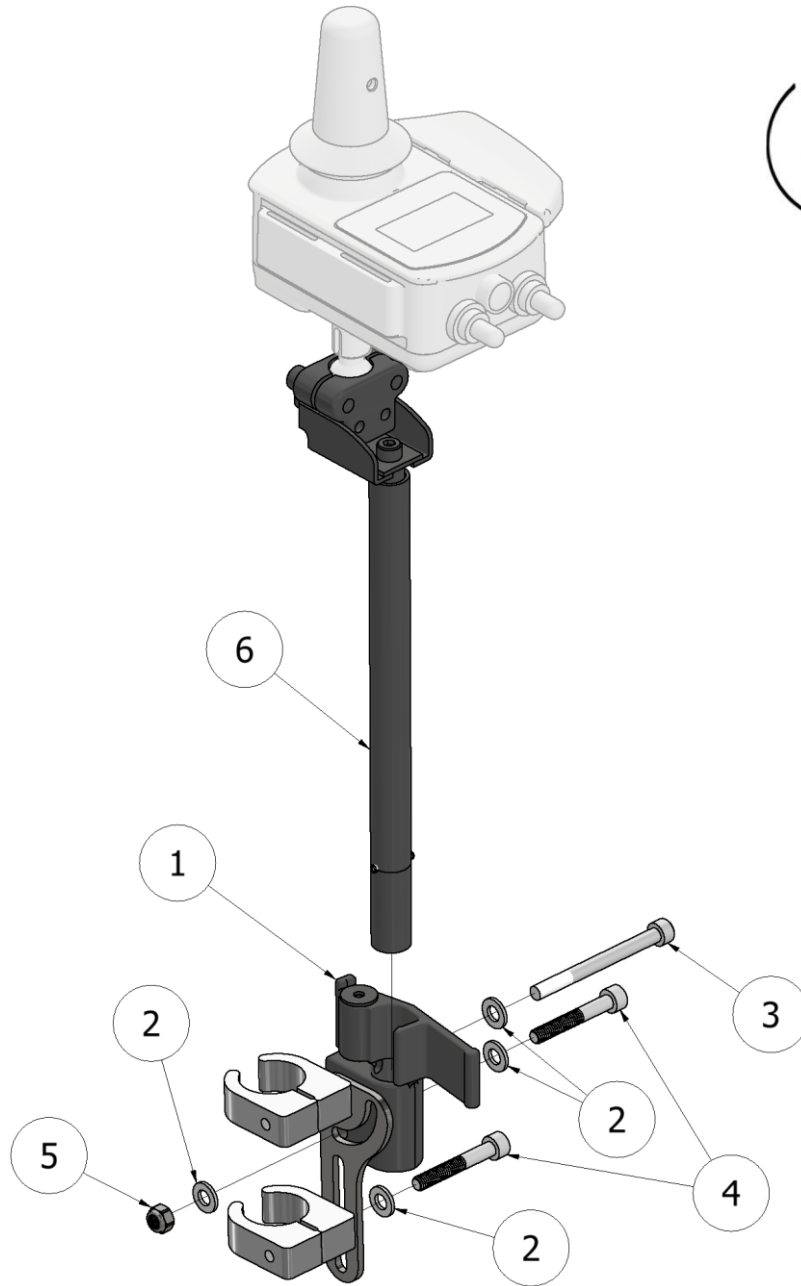
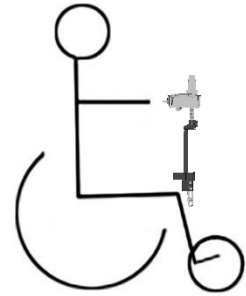
3. Montera nu fästet se bilderna ovan som visar montering av fästet på höger sida.







4. För montering på en sida, så skall följande ingå.

Nr:	Artikel Nr:	Antal:	Benämning:
1	HW084	1	Navhylsa
2	XSM18M	1	Mutter M18x1
3	405241	1	Nordlock M18 bricka
4	MED2000	1	Fäste
5	100 400 008	1	Distans
6	XSM8X25	1	Skruv M8x25
7	XSM8BR	1	Plan bricka
8	XSM8ML	1	Låsmutter M8

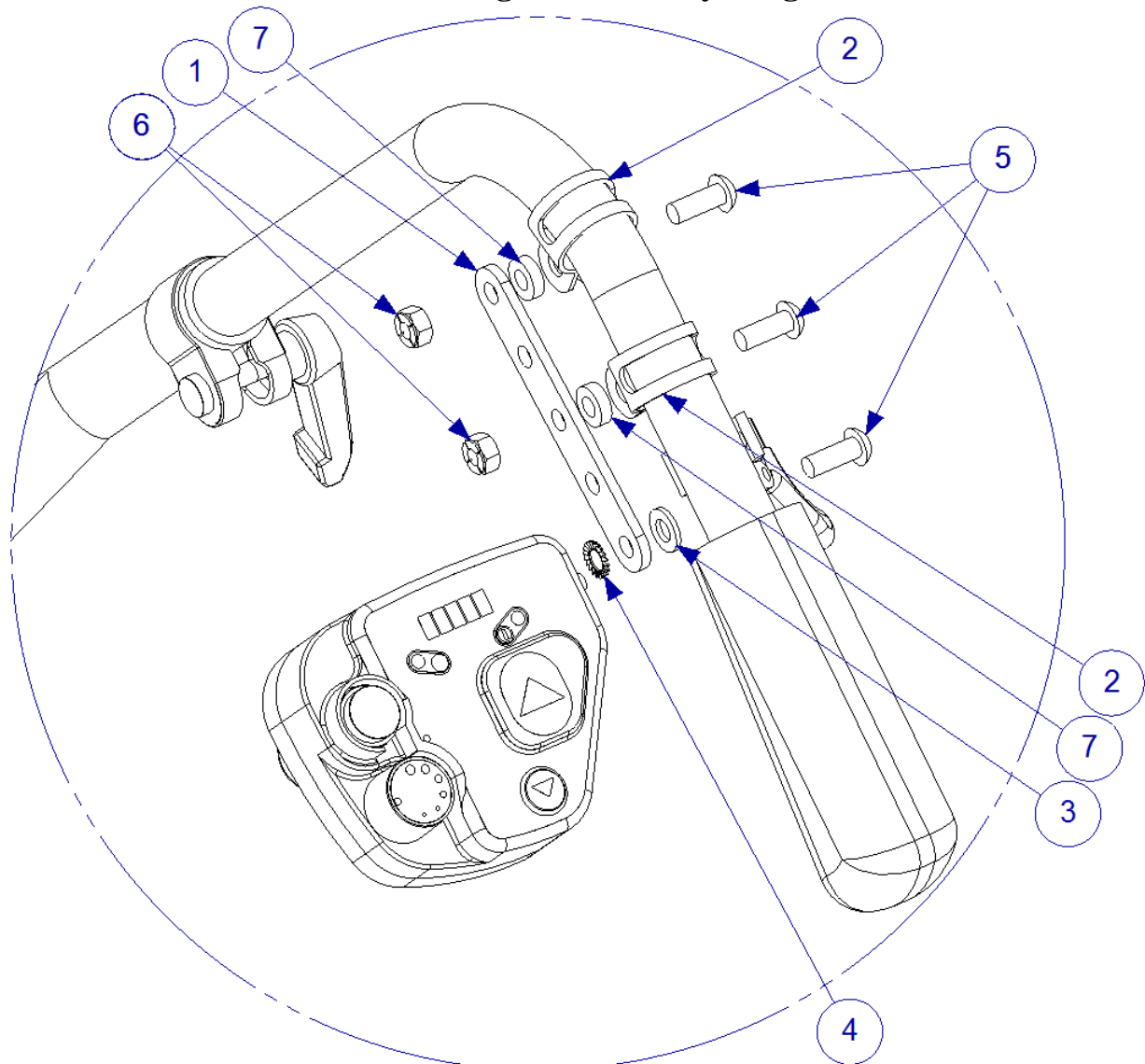
5. Montera nu den rygghängda batteriväskan.

MED1347



1	XOF-48180-A0	1	
2	XSM6BR	4	
3	MC6SM6X65	1	
4	MC6SM6X40	2	
5	XSM6ML	1	
6	XOF-48160-00	1	

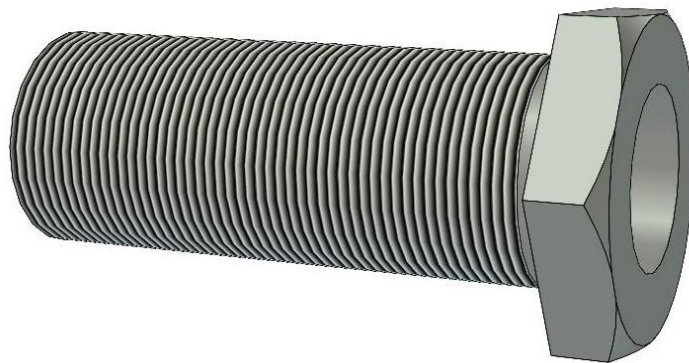
Montering av Vårdarstyrning



Placering.	Detalj Nummer	Antal	Beskrivning
1	MED1317	1	Bracket
2	Xklamma2	2	klamma
3	XSM6BR	1	Planbricka M6
4	XSM6BRTG	1	Taggbricka M6
5	XSM6X16	3	Skruv Rundad M6 x 16
6	XSM6ML	2	Låsmutter M6
7	100 400 025	2	Distans 12x6x3,6



M3	1,2 Nm
M4	3 Nm
M5	6 Nm
M6	10 Nm
M8	25 Nm
M10	50 Nm
M12	85 Nm



M16x1	30 Nm
M18x1	40 Nm