



# Monteringsanvisning

ADV5401, ADV5301, ADV5001

Adventus Kryssraminfästning för  
Etac Cross / Cross5  
Etac Transit III

## 1. Säkerhet och föreskrifter

### Symboler



#### **WARNING!**

Risk för allvarliga personskador eller dödsfall.

En operation som, om den inte utförs korrekt, kan leda till skador på operatören eller andra personer.



#### **FÖRSIKTIGHET!**

Risk för materiella skador.

En operation som, om den inte utförs korrekt, kan leda till materiella skador.



#### **INFO**

Extra viktig eller förklarande information.

### Allmänna föreskrifter

Denna monteringsanvisning skall alltid följas vid montering av ADV5401, ADV5301, ADV5001 Adventus Kryssramsinfästning. Denna monteringsanvisning visar endast monteringen av själva adapterbalken.

**Inställning av Adventus hjulet tillsammans med den kompletta kryssramsinfästningen visas i brukarmanualen för Adventus hjulet.**

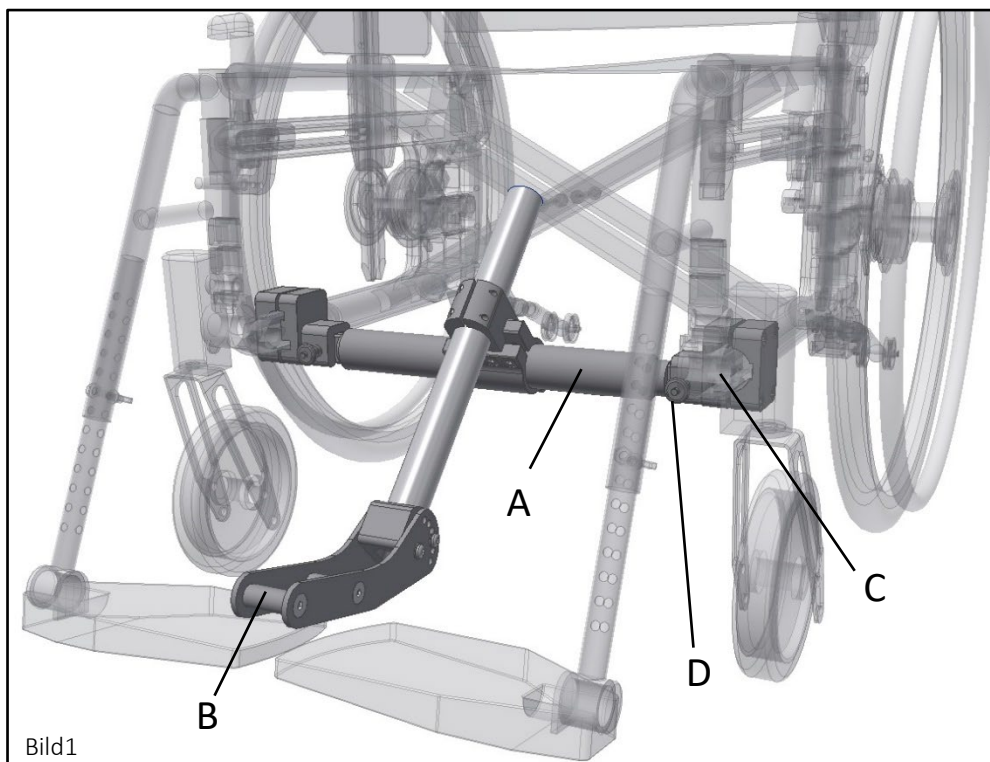
### Varningar



#### **WARNING!**

Monteringsarbeten och ändringsarbeten som beskrivs i detta dokument får endast utföras av utbildad servicetekniker, återförsäljare eller annan av Decon Wheel utsedd representant.

## 2. Översikt



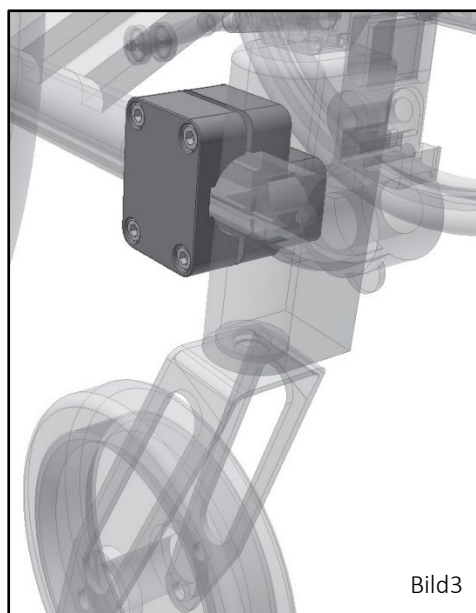
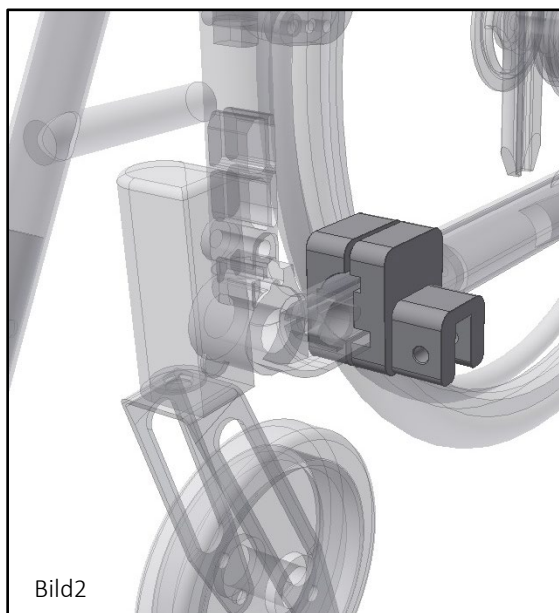
- A Adapterbalk
- B Gaffel adapterbalk
- C Adapterkit
- D QR Axel adapterbalk



Bilden ovan (Bild1) visar montering på en Cross 5 S stol.

### 3. Montering adapterkit

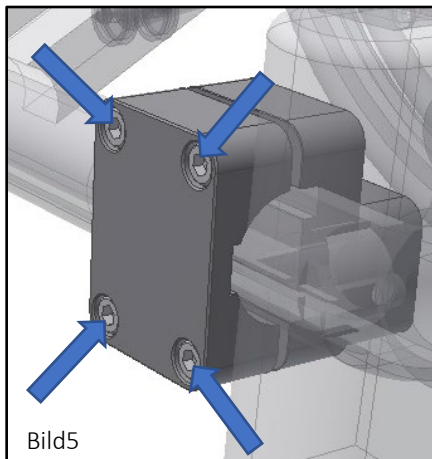
Börja med att montera adapterkitet löst på båda sidor om rullstolens ram. Bilderna nedan (Bild2, Bild3) visar montering av en sida.



Montera adapterbalken i hållarna och lås fast den med QR-Axlarna enligt bild nedan (Bild4).



Dra nu åt skruvarna som visas på bilden (Bild5) nedan på en sida. Dra åt dessa korsvis och kontrollera samtidigt att adapterbalken går att vridas något i sitt säte.



 **WARNING!**

Skruvarna skall dras åt med ett moment om 8-10Nm. Loctite 243 eller likvärdigt skall appliceras på skruven innan den monteras om inte taggbrickor ingår i klämman som monteras.

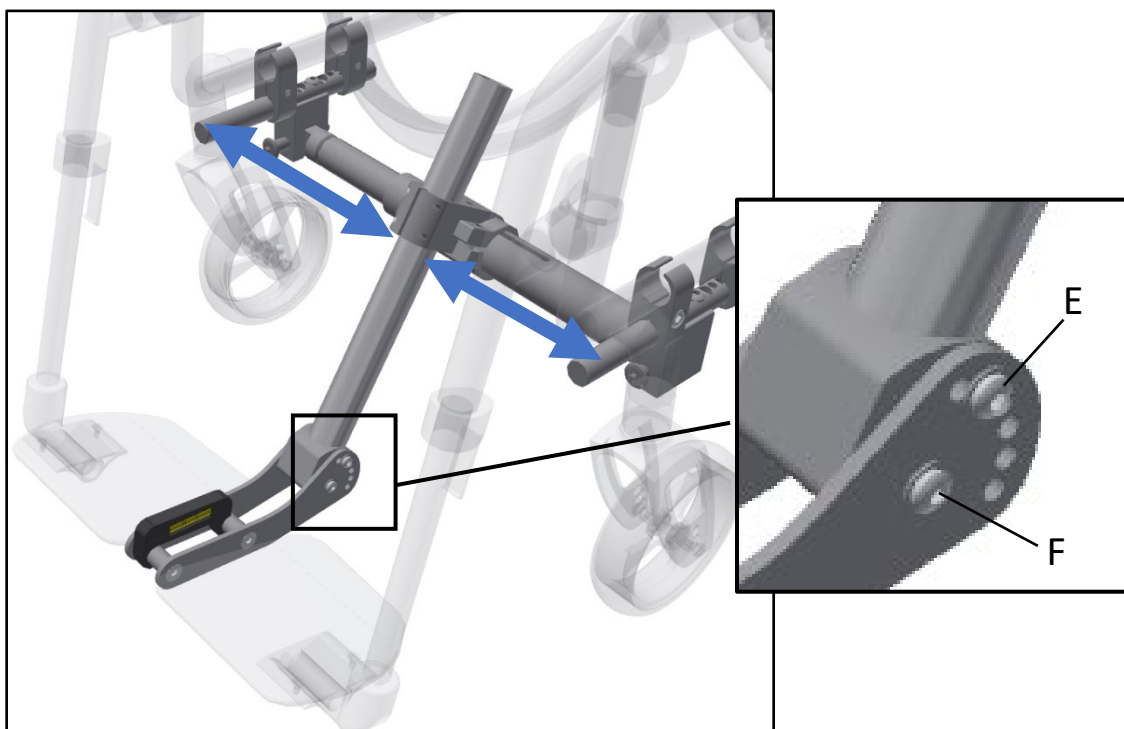
Dra nu åt skruvarna i den andra klämman som håller adapterkitet på plats. **Efter att dessa är åtdragna kontrollera att det går att ta bort och sätt i adapterbalken i hållarna.** Om adapterbalken har fastnat i hållarna, lossa skruvarna på en sida och justera.

## 4. Inställning av adapterbalken

Börja med att montera adapterbalk gaffel (B) på adapterbalken (A)

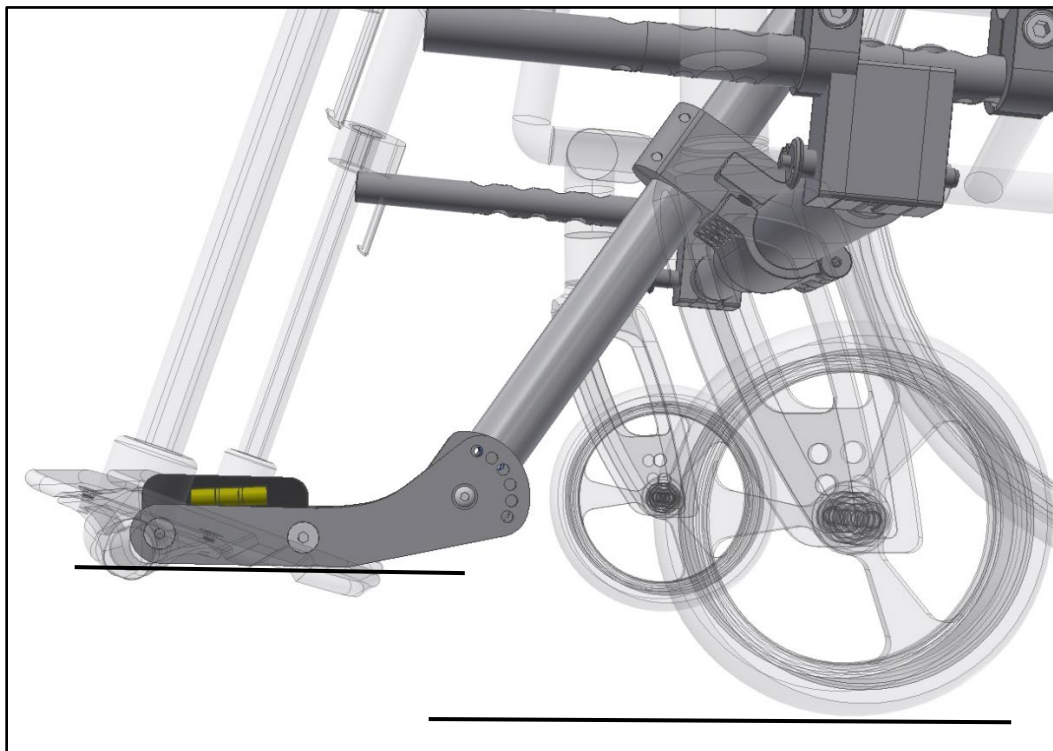


Montera nu det medföljande nivåverktyget på adapterbalk gaffel (B). Avlägsna även den bakre skruven (E) som sitter i adapterbalkens gaffel samt se till så att skruvarna (F) inte är helt åtdragna så att gaffeln roteras. Se också till i detta steg att gaffeln är centrerad mellan rullstolens rör.



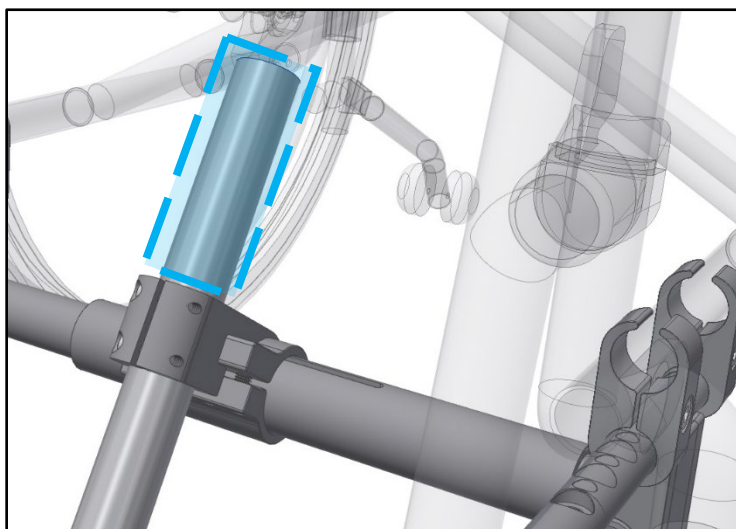
Vrid och justera nu adapterbalkens klämma samt adapterbalkens gaffel till ett läge där gaffeln inte kolliderar med fotplattorna/fotplattan samt hamnar i rätt vinkel sett till nivåverktuget.

Beroende på rullstolens utformning och inställning kan gaffeln hamna antingen över eller under fotplattorna/fotplattan.

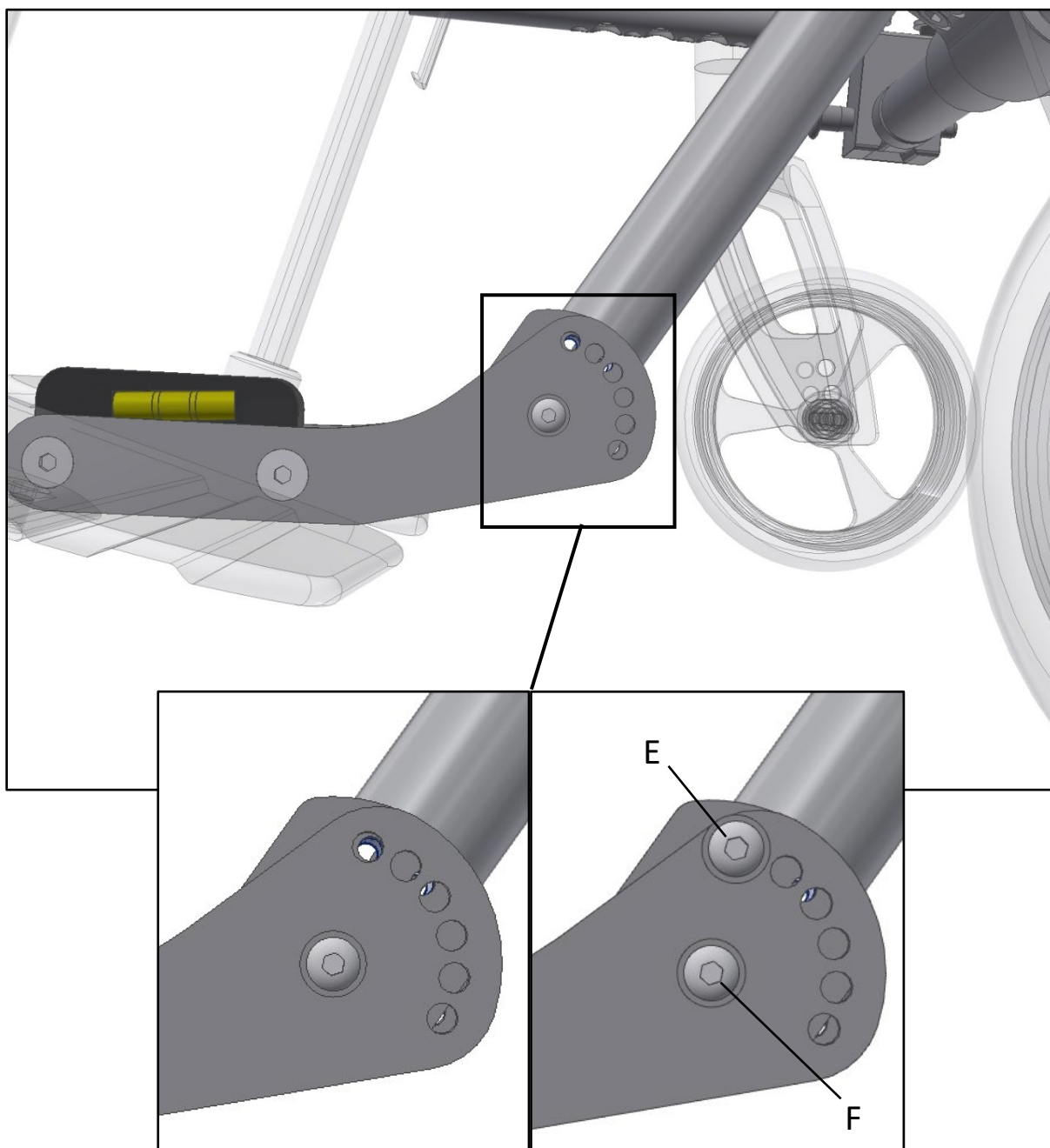


 INFO

Den utstickande delen av gaffelröret kan kapas med bågfil ifall denna kolliderar med rullstolens ram.



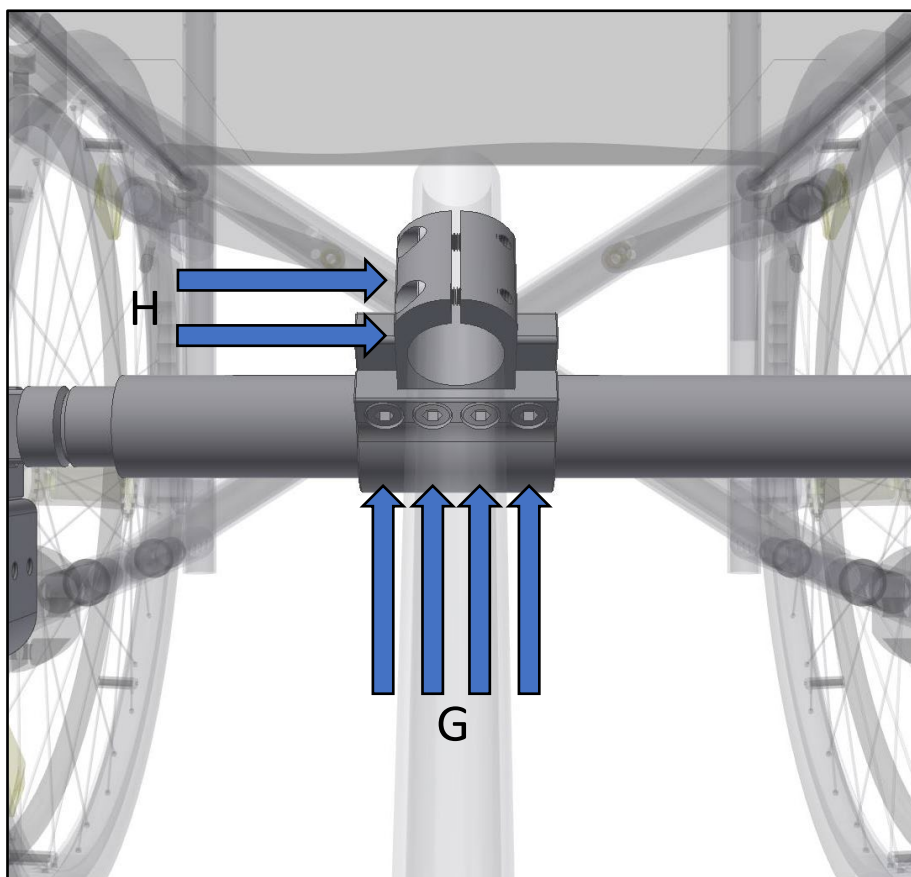
Återmontera skruvarna (E) i adapterbalkens gaffel i det utav hålen som passar bäst sett till gällande förhållande. Dra nu åt skruvarna.



 **WARNING!**

Skruvarna (E&F) skall dras åt med ett moment om 8-10Nm. Loctite 243 eller likvärdigt skall appliceras på skruven innan den monteras.

Dra nu åt skruvarna som håller fast klamman mot adapterbalken (A) samt dem skruvar som håller fast adapterbalk gaffel (B). **I båda klämmorna skall skruvarna dras åt lite i taget stegvis. Dra åt skruvarna (G) till åtdragningsmoment 30-35Nm uppnås. Dra åt skruvarna (H) till åtdragningsmoment 8-9Nm uppnås.** Kontrollera också i detta steg att adapterbalken fortfarande är centrerad i rullstolens ram samt att vinkeln är korrekt enligt nivåverket.



Kontrollera en sista gång att alla skruvar är åtdragna. Se nu brukarmanualen för Adventus för fortsatt installation, denna kan laddas ned från [www.decon.se](http://www.decon.se).

Decon Wheel AB  
Södra Ekeryd 119, SE-314 93 Hyltebruk, Sweden  
Tel: +46 (0)345 40880  
Fax: +46 (0)345 40895  
E-mail: [info@decon.se](mailto:info@decon.se)

