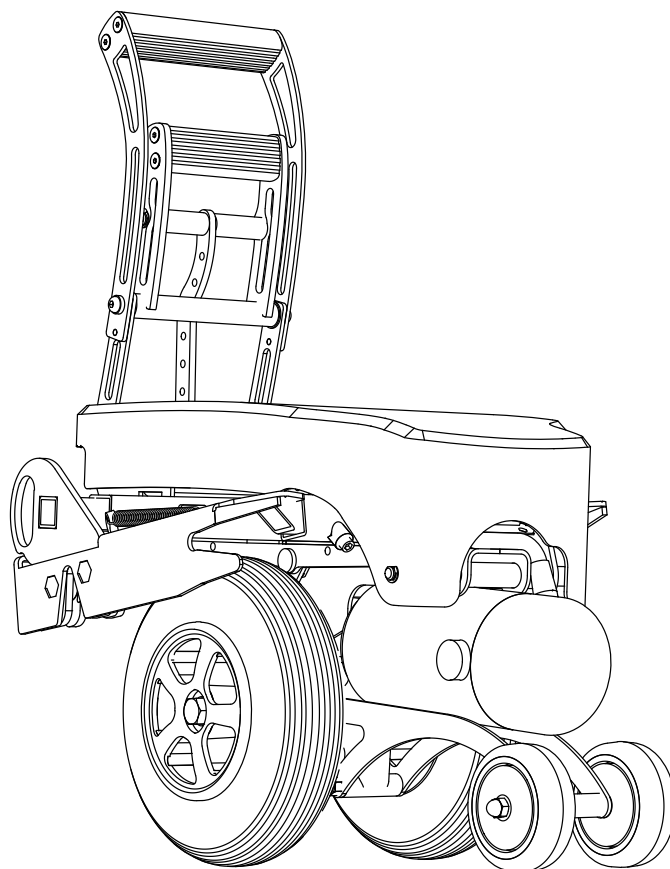




E-Walk

Reservdelskatalog



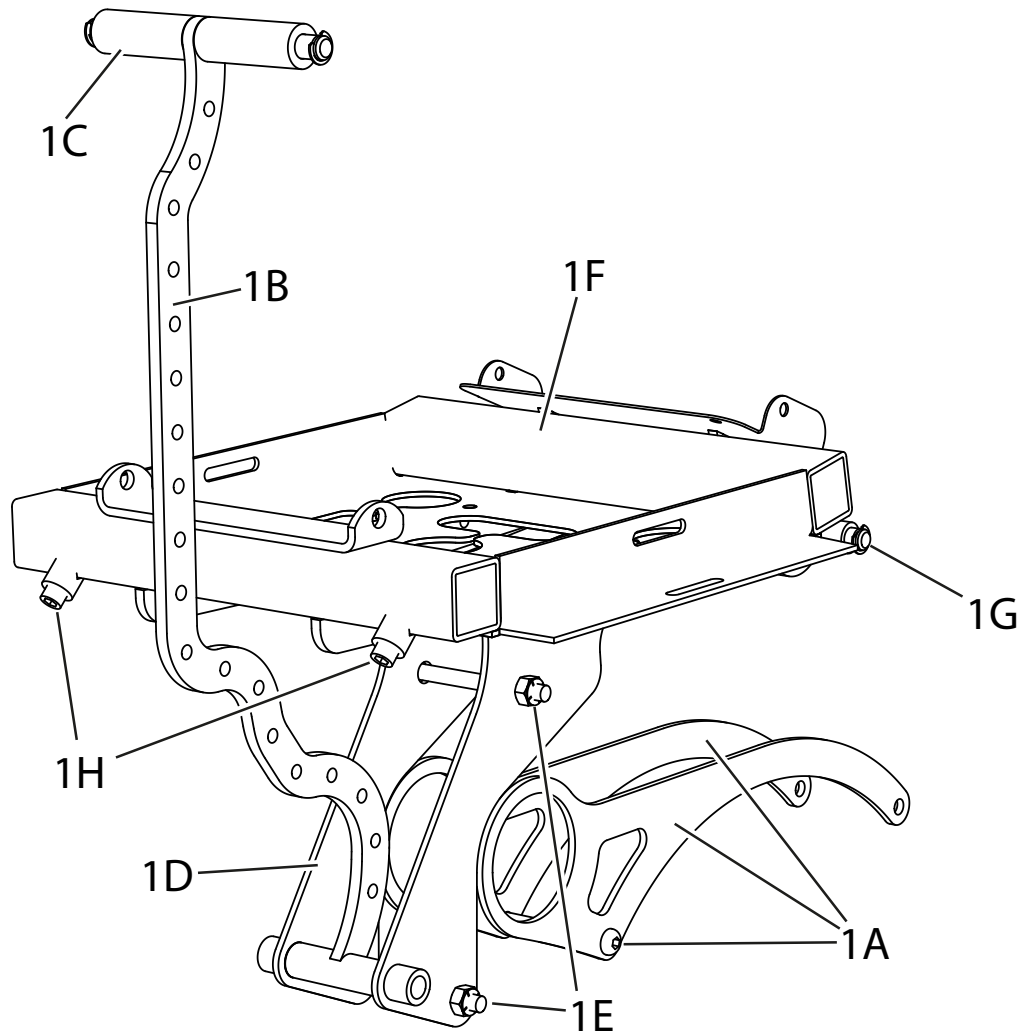
2025-04
Rev2
Originalmanual



Innehåll

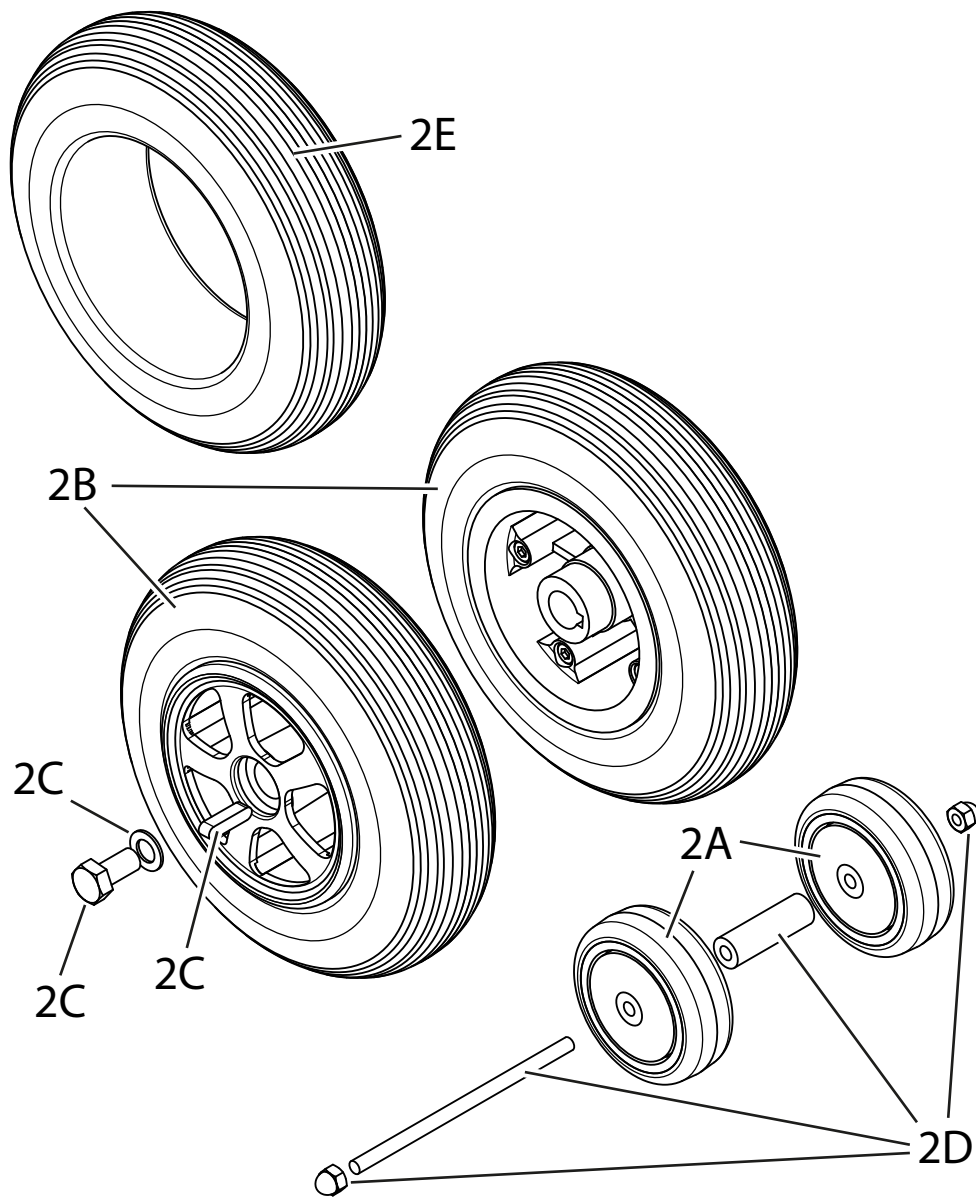
1. Chassi	3
2. Hjul	4
3. Gasdämpare	5
4. Kåpor.....	6
5. Handtag -2024-09	7
6. Handtag 2024-10-	8
7. Sidostycke	9
8. Batteri.....	10
9. Styrkontroll -2024-09	11
10. Styrkontroll 2024-10-	12
11. Motor / Växel.....	13
12. Elektronik	14
13. Kablage.....	15
14. Laddare.....	16

1. Chassi



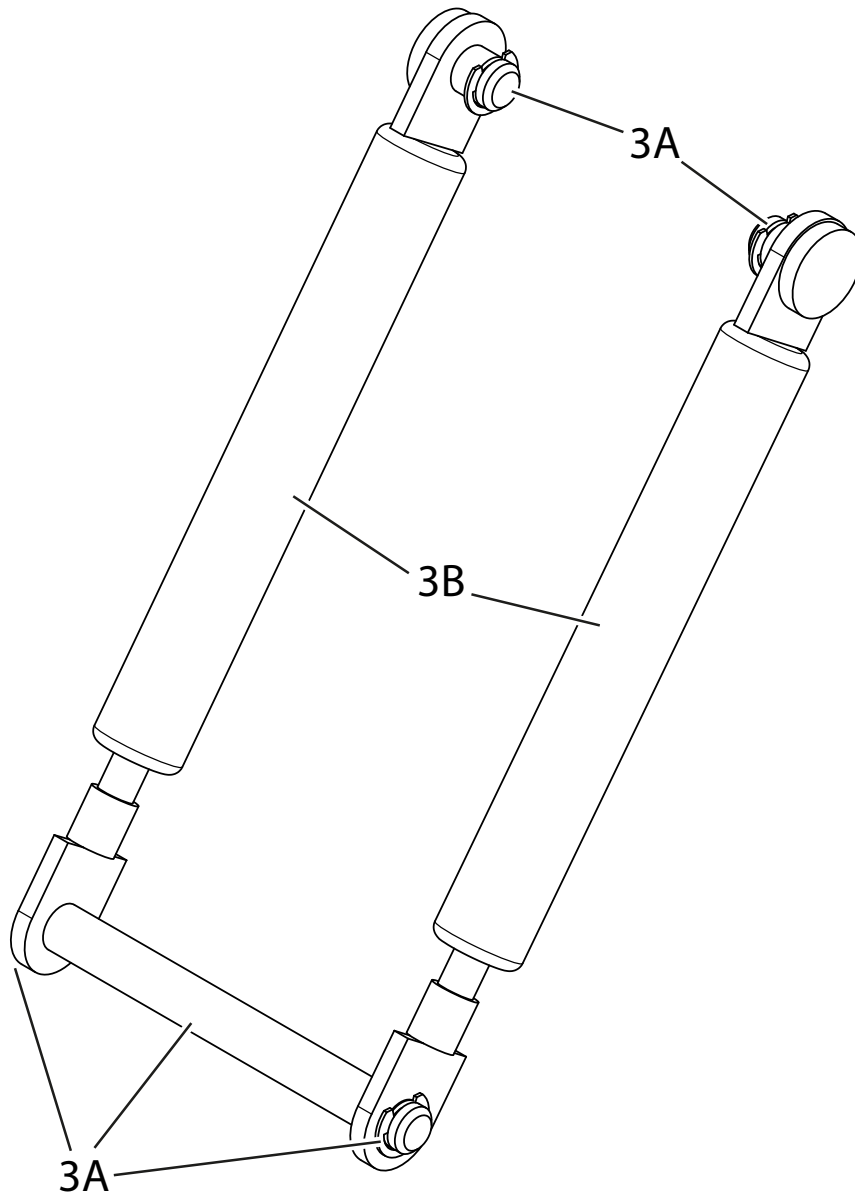
Pos	Artnr	Benm
1A	350315	Framhjulsplåt (komplett set)
1B	350299	Länkarm
1C	350314	Övre länkinfästning
1D	350180	Motorfäste
1E	350183	Monteringssats
1F	350189	Övre chassi 2013.08-
1G	350186	Axelsats
1H	350188	Stoppskruv

2. Hjul



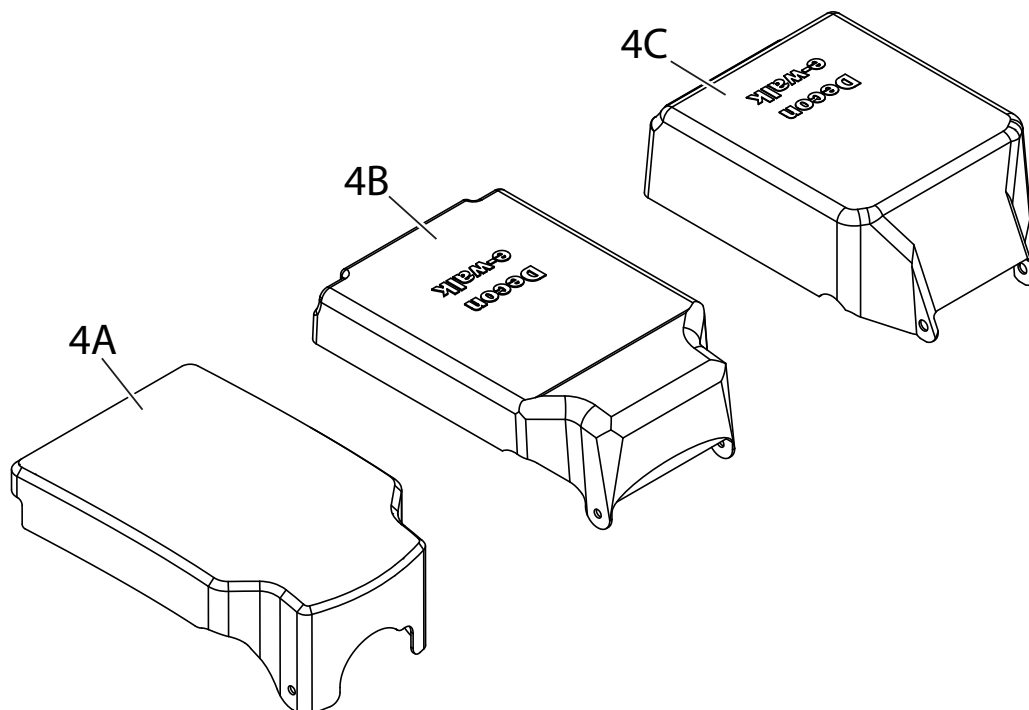
Pos	Artnr	Benm
2A	350600	Framhjul
2B	350650	Drivhjul
2C	350630	Monteringssats (drivhjul)
2D	350645	Monteringssats (framhjul 2013-)
2E	MCG2005	Däck (drivhjul)

3. Gasdämpare



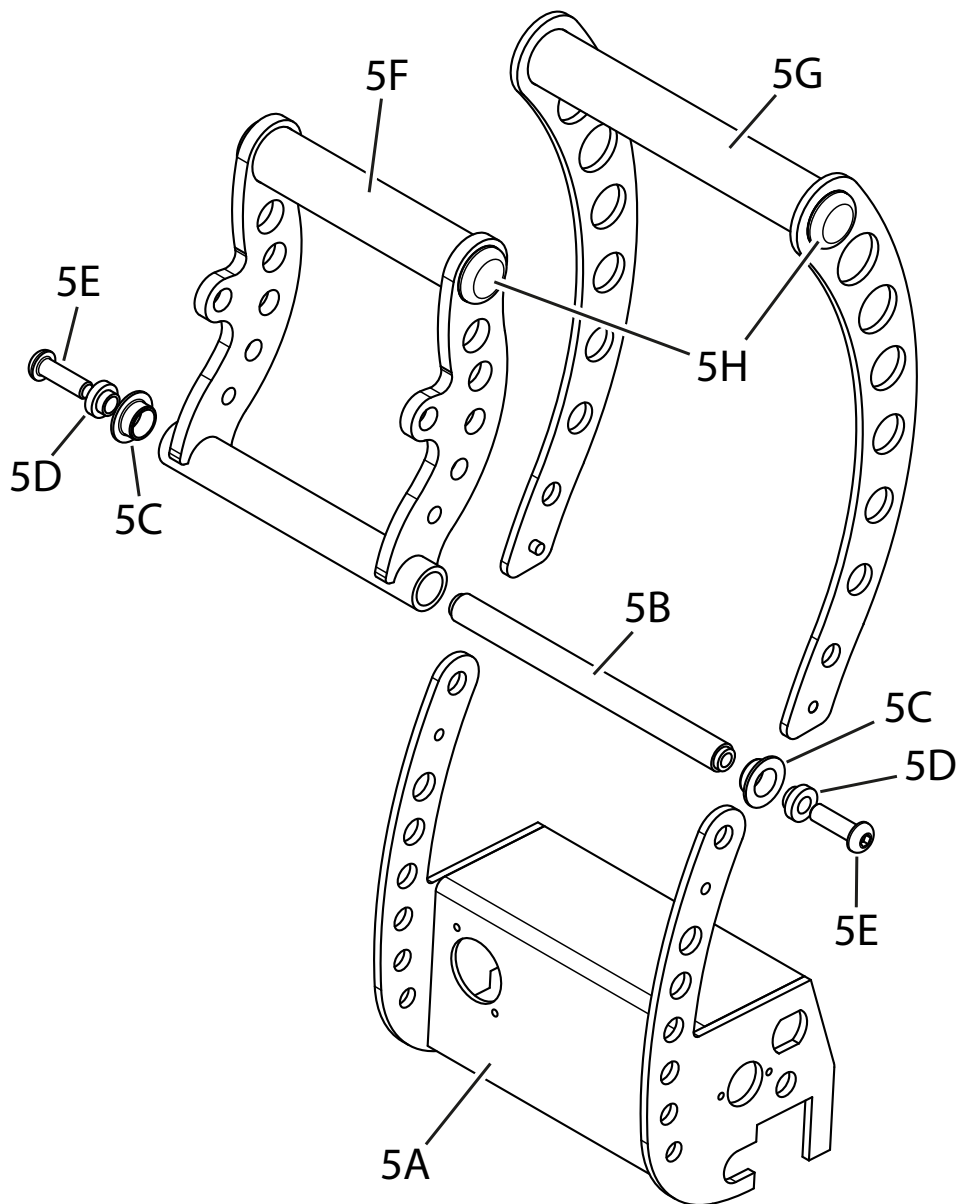
Pos	Artnr	Benm
3A	350407	Monteringssats (2012-)
3B	MCG2008	Gasdämpare (2012-)

4. Kåpor



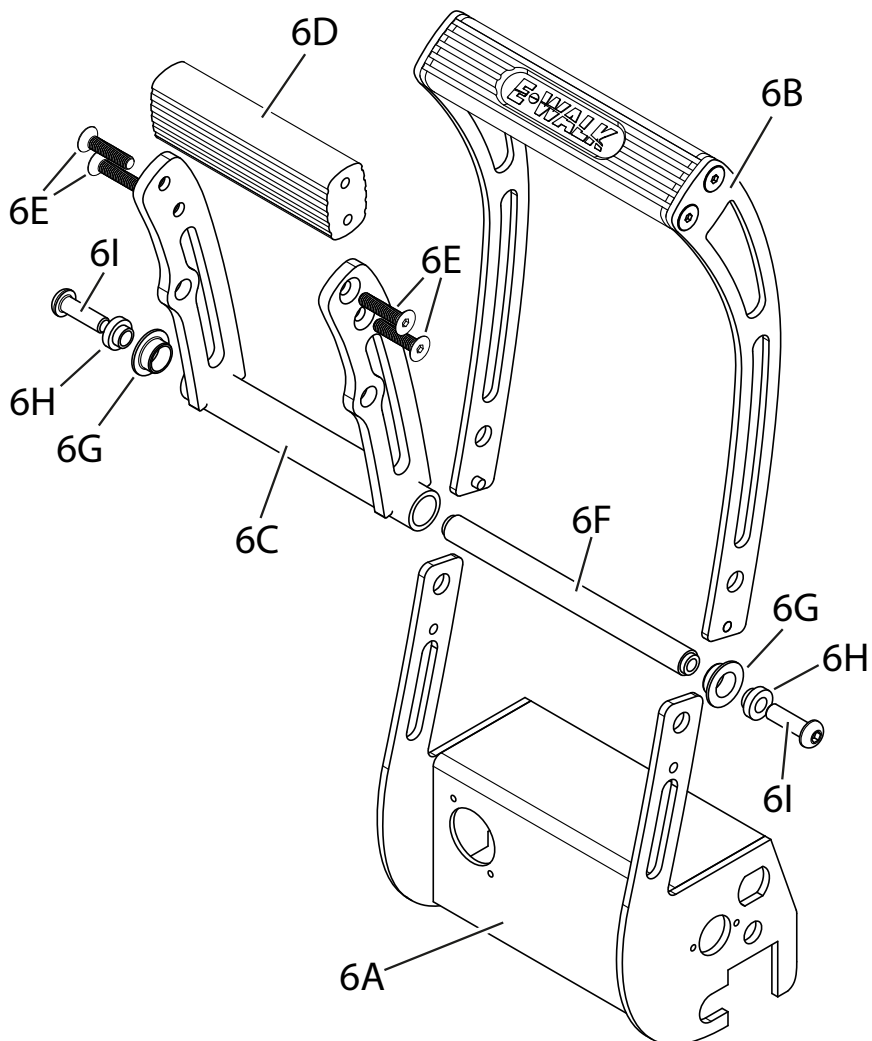
Pos	Artnr	Benm
4A	351110	Låg Kåpa (LiFePO ⁴ , 2024-10-)
4B	350252	Låg kåpa (LiFePO ⁴ , -2024-09)
4C	350250	Hög kåpa (blybatteri)

5. Handtag -2024-09



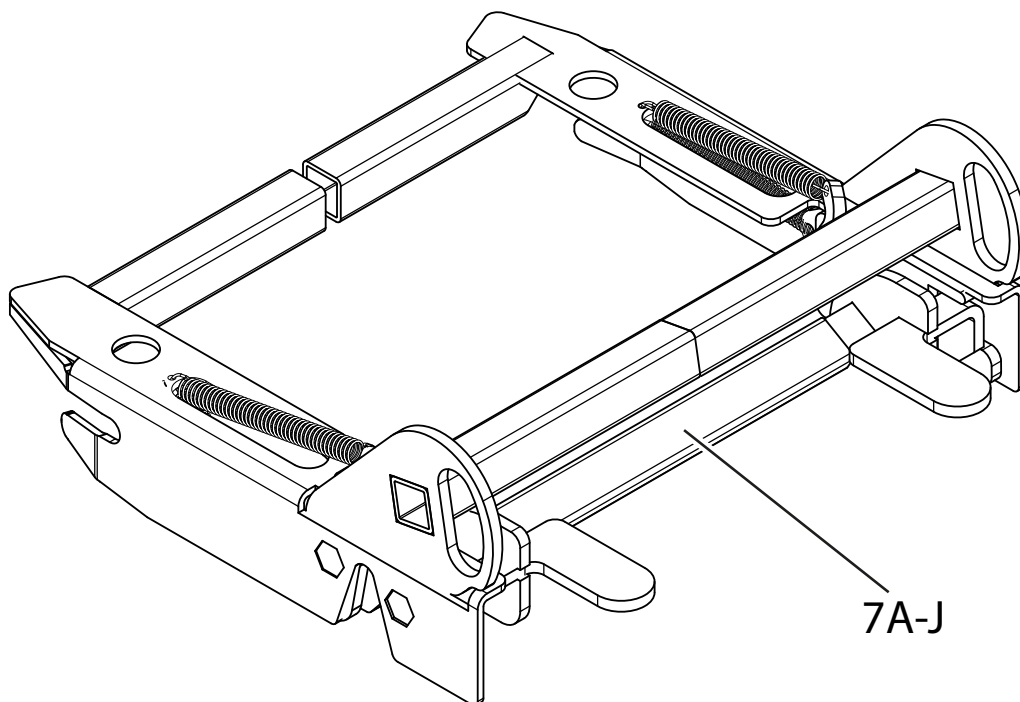
Pos	Artnr	Benm
5A	350225	Handtagskåpa
5B	350293	Axel
5C	GFM1012-06	Bussning
5D	100 400 020	Distans
5E	XSM6X25	Skruv M6 x 25
5F	350313	Lyfthandtag
5G	380002	Förlängt lyfthandtag
5H	SFL 20	Plugg

6. Handtag 2024-10-



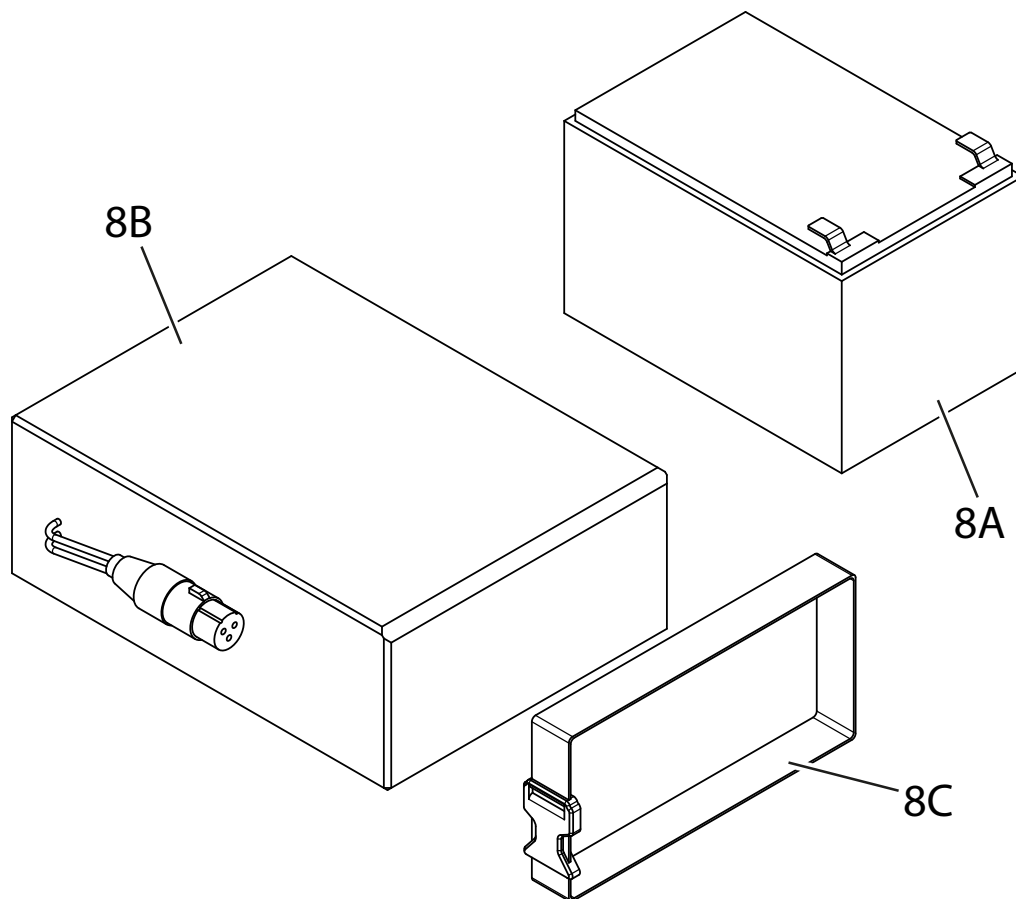
Pos	Artnr	Benm
6A	351100	Handtagskåpa
6B	351103	Övre handtag
6C	351106	Handtagsfäste
6D	351109	Undre handtag
6E	XSFM5X22-B	M5 x 22 Skruv, försänkt
6F	350923	Axel
6G	GFM1012-06	Bussning
6H	100 400 020	Distans 12 x 6 x 6
6I	XSM6X20	M6 x 20 Skruv, insex, rundad
6J	350921	Kabel för laddare, LiFePO4-batteri (hane)
6K	MC6SM3X8	M3 x 8 Skruv, skåra
6L	351054	Styrkontrollsladd

7. Sidostycke



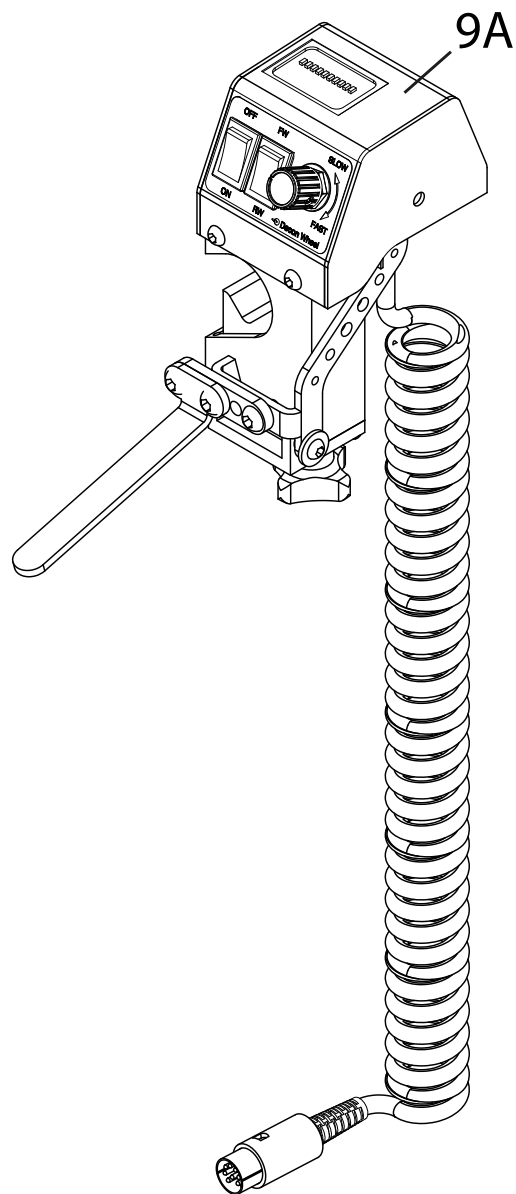
Pos	Artnr	Benm
7A	350160A	Sidostycke "Typ A" (vänster)
7B	350155A	Sidostycke "Typ A" (höger)
7C	350165A	Sidostycke "Typ A" (komplett sats)
7D	350160B	Sidostycke "Typ B" (vänster)
7E	350155B	Sidostycke "Typ B" (höger)
7F	350165B	Sidostycke "Typ B" (komplett sats)
7G	350160C	Sidostycke "Typ C" (vänster)
7H	350155C	Sidostycke "Typ C" (höger)
7I	350165C	Sidostycke "Typ C" (komplett sats)
7J	391165	Sidostycke "Special" (komplett sats)

8. Batteri



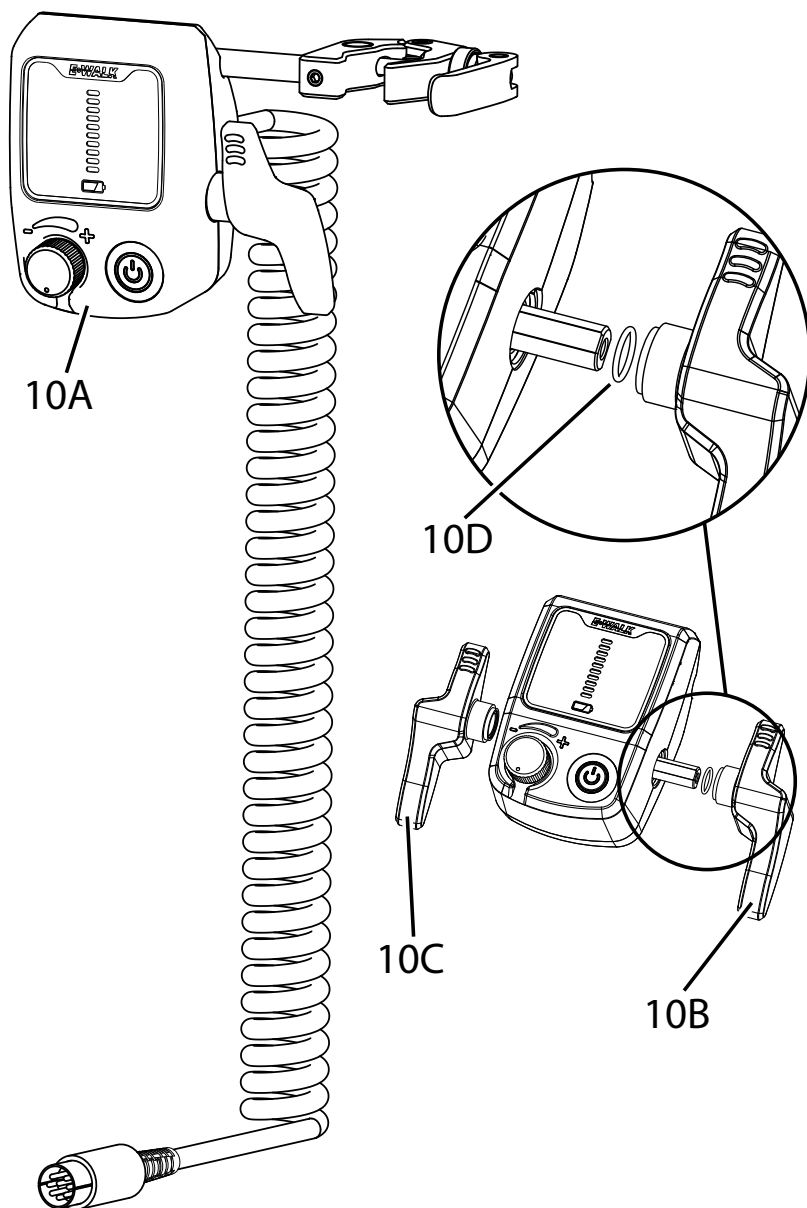
Pos	Artnr	Benm
8A	MCG2001	Blybatteri 12V 12 Ah (2st i serie krävs)
8B	MCG2015	LiFePO ⁴ 24V 15Ah
8C	11046-001	Batteriband Fasty (B20mm, L700mm)

9. Styrkontroll -2024-09

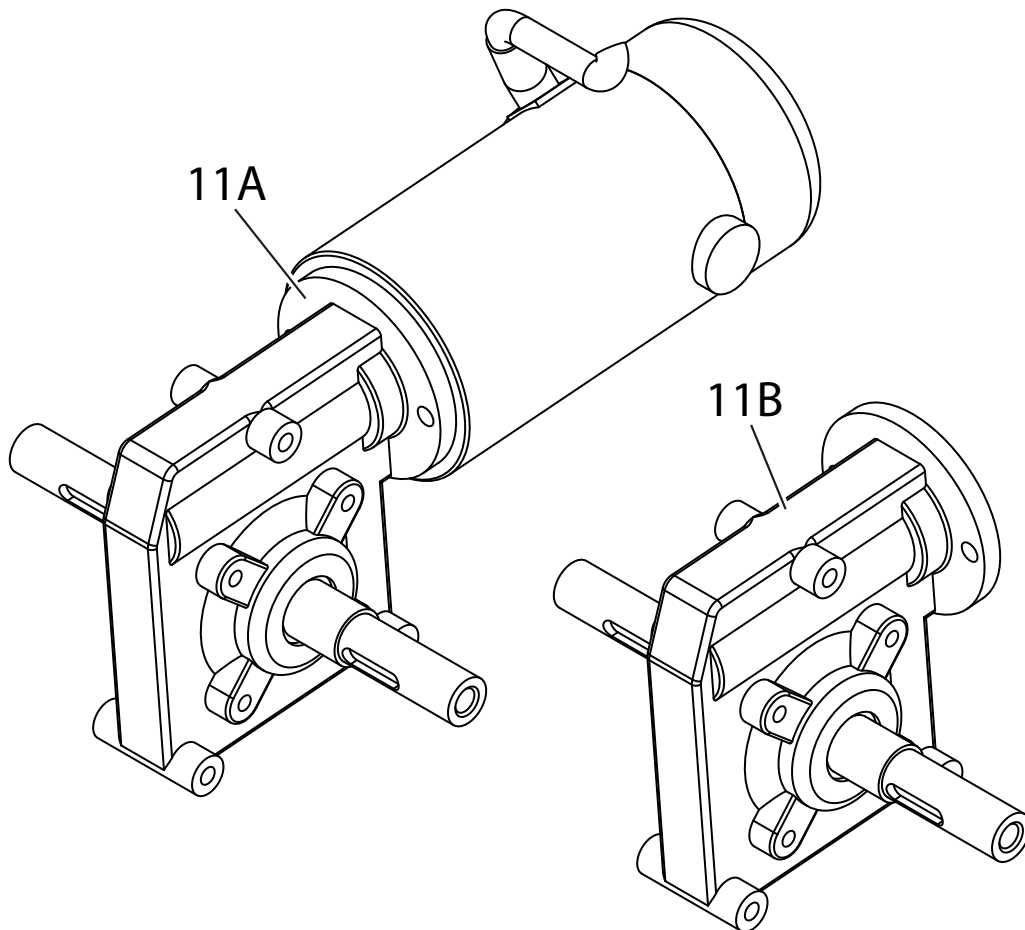


Pos	Artnr	Benm
9A	MCG2003-1	Styrkontroll (-2024-09)

10. Styrkontroll 2024-10-

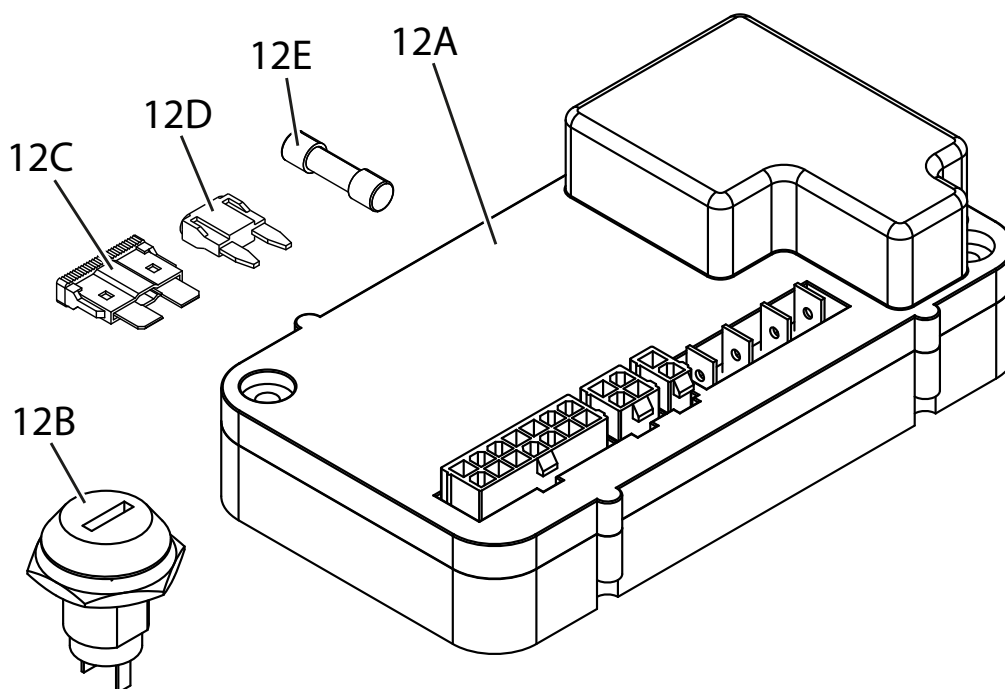


Pos	Artnr	Benm
10A	MCG3000	Styrkontroll (2024-10-)
10B	351006R	Reglage (höger)
10C	351006L	Reglage (vänster)
10D	351012	O-Ring (axel styrkontroll)

11. Motor / Växel

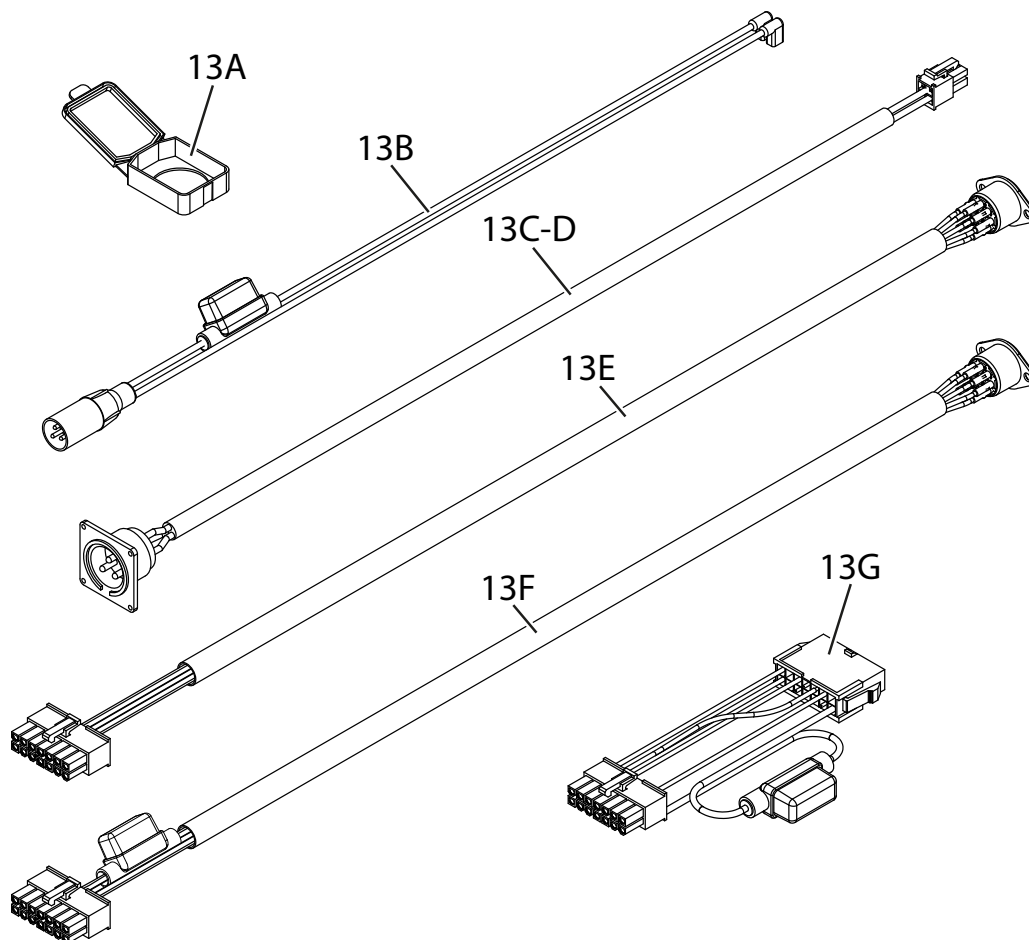
Pos	Artnr	Benm
11A	350500	Motor (Komplett med vinkelväxel)
11B	350499	Vinkelväxel

12. Elektronik



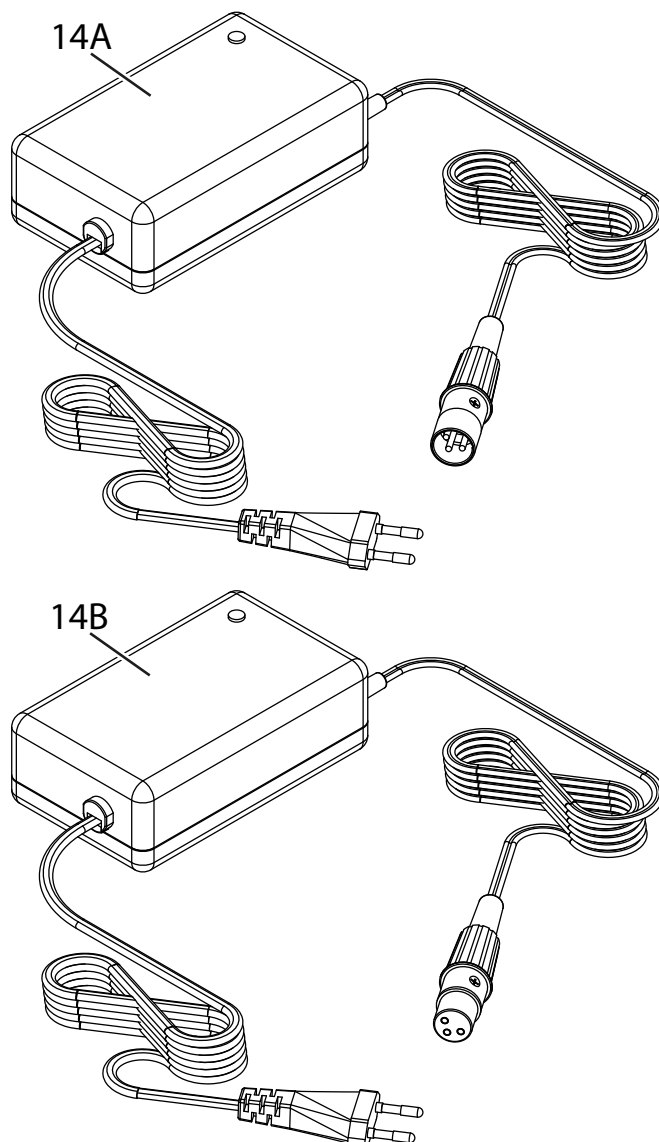
Pos	Artnr	Benm
12A	MCG2006	S-Drive
12B	35-044-53	Lås
12C	994-3455	Säkring Drivenhet (25A)
12D	FLP7002	Säkring Styrkontroll 2024-10-(2A)
12E	0034.1523	Säkring Styrkontroll -2024-09 (5A)

13. Kablage



Pos	Artnr	Benm
13A	139-0146	Täcklock
13B	350930	Kabel mellan batteri och S-Drive
13C	350920	Kabel mellan ladduttag och S-Drive (vid användning av blybatteri)
13D	350921	Kabel mellan ladduttag och S-Drive (vid användning av LiFePO ⁴)
13E	350910	Kabel mellan Styrkontroll och S-Drive (-2024-09)
13F	351054	Kabel mellan Styrkontroll och S-Drive (2024-10-)
13G	351055	Kabeladapter mellan 350910 och S-Drive (när ny Styrkontroll används på E-Walk tillverkad -2024-09)

14. Laddare



Pos	Artnr	Benm
14A	MCG2002	Batteriladdare (Blybatteri)
14B	MCG2016	Batteriladdare (LiFePO ⁴)

Decon Wheel AB
Södra Ekeryd 119, 314 91 Hyltebruk
Tel: +46 (0)345 40880
Fax: +46 (0)345 40895
E-mail: info@decon.se

