

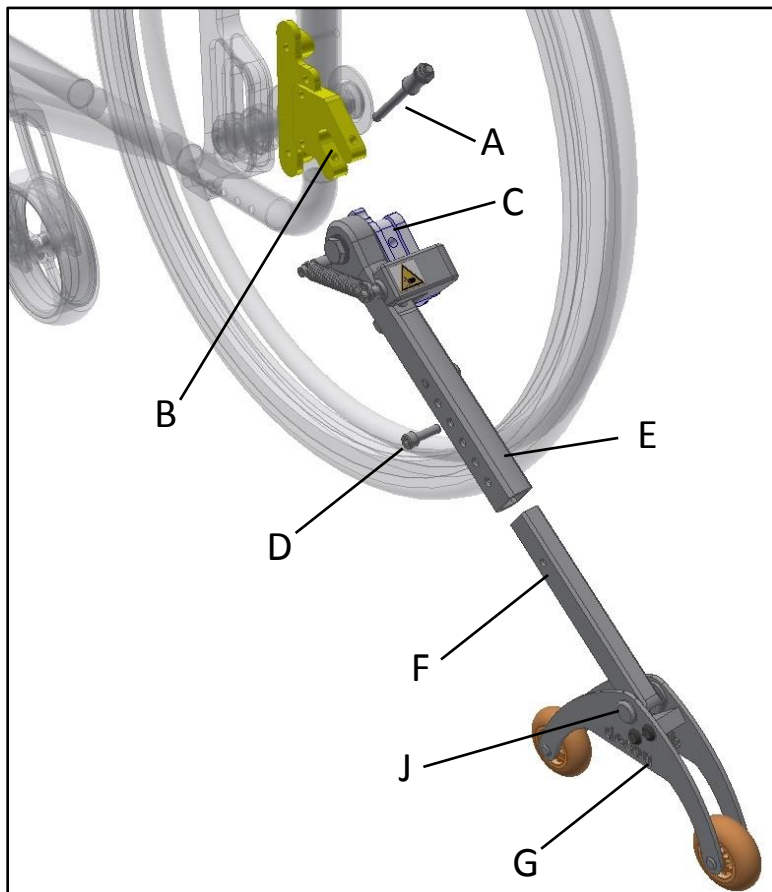


# Tippskydd med stolsresning för E-Move och E-Drive

## Brukarmanual

För att ta reda på vilket adapterkit som skall användas till resp. rullstolsmodell besök [www.decon.se/adapters](http://www.decon.se/adapters) och klicka vidare till Tippskydd. Här återfinns listan på vilka rullstolsmodeller som tipskydd med stolsresning passar till samt vilket artikelnummer som skall användas vid beställning.

# 1. Översikt



A QR-Pinne  
(ingår i adapterkit för resp. stol)

B Stolsfäste  
(ingår i adapterkit för resp. stol)

C Fäste tipskydd

D Skruv höjdställning

E Överdel

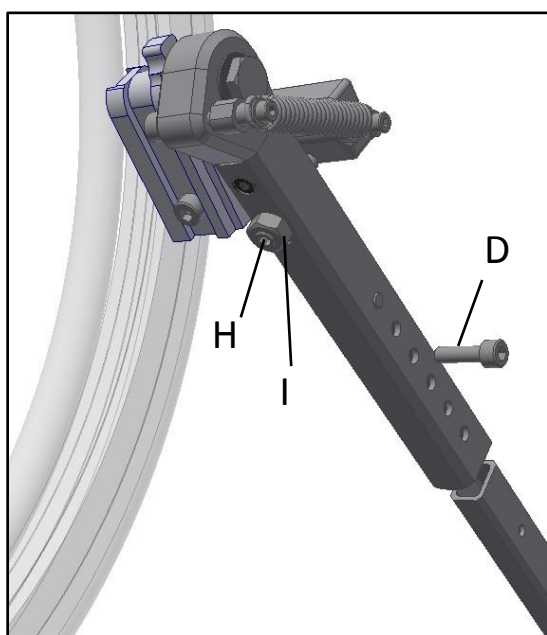
F Nederdel

G Hjulgaffel

H Justerskruv

I Kontramutter

J Axel hjulgaffel



## 2. Säkerhet och föreskrifter

### Symboler



#### **WARNING!**

Risk för allvarliga personskador eller dödsfall.

En operation som, om den inte utförs korrekt, kan leda till skador på operatören eller andra personer.



#### **FÖRSIKTIGHET!**

Risk för materiella skador.

En operation som, om den inte utförs korrekt, kan leda till materiella skador.



#### **INFO**

Extra viktig eller förklarande information.

### Allmänna föreskrifter

Dessa tipskydd med stolsresning erbjuds endast som ett tillbehör till E-Move och E-Drive. För att kunna användas på rullstolen krävs att ytterligare adaptrar monteras på rullstolen. Vid användning av tipskydd med stolsresning gäller nedanstående anvisningar och säkerhetsinstruktioner. Om rullstolens original tipskydd används skall anvisningar och säkerhetsinstruktioner från tillverkaren av dessa följas.

### Varningar



#### **WARNING!**

Monteringsarbeten och ändringsarbeten på tipskyddet med stolsresning får endast utföras av utbildad servicetekniker, återförsäljare eller annan av Decon Wheel utsedd representant.



#### **WARNING!**

Tippskydden med stolsresning skall alltid monteras parvis. Montering av endast en sida är inte tillåtet.

### 3. Återanvändning

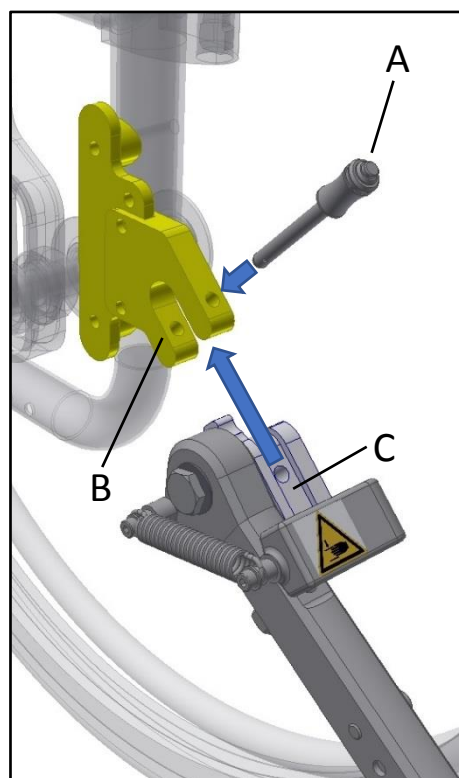
När tippskydden ska överlåtas till ny användare, måste även alla tekniska underlag överlämnas. Produkten måste rengöras av fackman, desinficeras samt genomgå service.

### 4. Montering och inställning

Montera tippskyddet på stolen genom att skjuta in tippskyddsfästet (C) i stolens fäste (B). När detta är på plats säkras tippskyddet genom att montera QR-pinnen (A) genom både tippskyddsfästet (C) och stolens fäste (B).

Kontrollera att QR-pinnen (A) sitter fast ordentligt i sitt säte. Denna skall ej kunna avlägsnas utan att spärren trycks in.

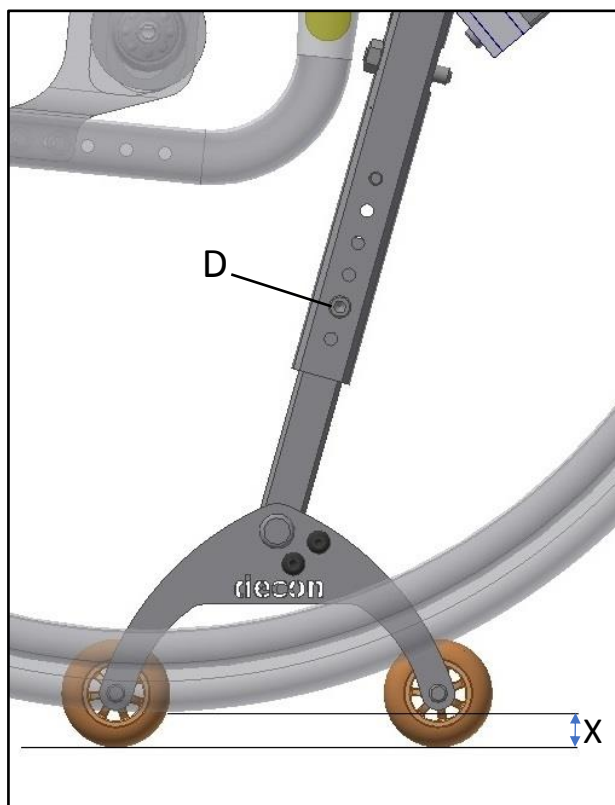
Montera nu det andra tippskyddet.



Börja med att justera in höjden för stolsresningen. Justera denna genom att lossa och ändra placering på skruven för höjdjustering (D). Höjden, **X**, mellan golv och hjul skall ligga mellan 5-10mm.

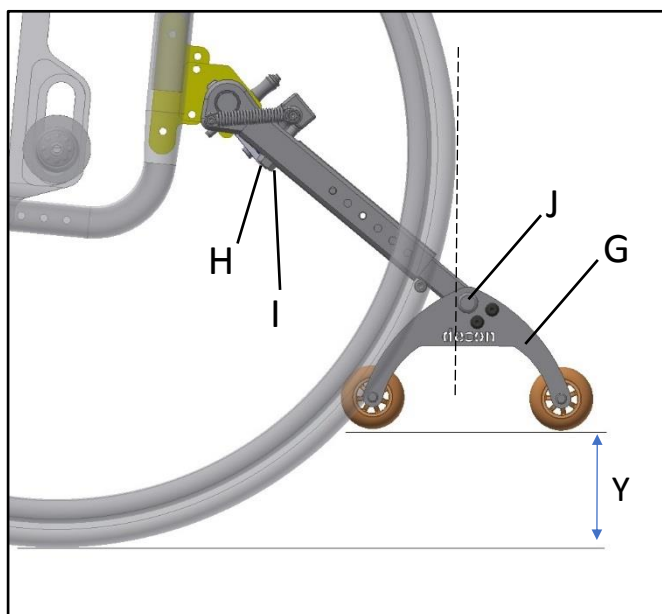
 **WARNING!**

Skruven för höjdjustering (D) måste dras åt med ett moment om 5Nm.



Justera nu tippskyddsfunktionen. Detta görs med hjälp av justerskruven (H). Denna justeras så att höjden, **Y**, hamnar på mellan 30-50mm. Kontrollera också att axeln (J) som hjulgaffeln (G) roterar runt ligger utanför rullstolens hjul. Efter justeringen så skall kontramuttern (I) dras åt.

Kontrollera nu tippskyddets och stolsresningens funktion.



 **WARNING!**

Kontrollera tippskyddets funktion genom att manuellt tippa stolen bakåt innan rullstolen tas i bruk efter att det monterats. Detta görs utan att någon brukare befinner sig i stolen.

## 5. Stolsresning

 **VARNING!**

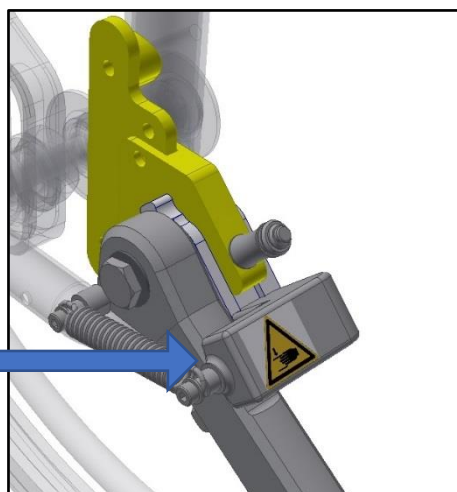
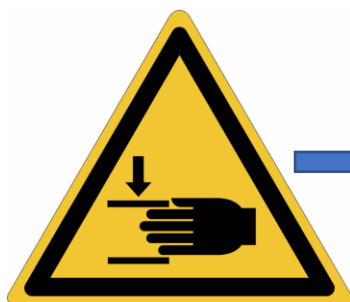
Det är inte tillåtet att använda stolsresningsfunktionen när en person sitter i rullstolen.

 **VARNING!**

Det är inte tillåtet att använda tippskydden som transporthjul. Förflytta inte rullstolen när stolsresningsfunktionen är aktiv.

 **VARNING!**

Var försiktig när tippskydden justeras eller stolsresningsfunktionen aktiveras, särskilt om manövrering sker för hand.



För att aktivera stolsresningsfunktionen tryck med foten på hjulgaffeln (G) samtidigt som du fattar rullstolens körhandtag och drar något uppåt och bakåt till dess att stolen hamnar i ett stabilt rest läge.

Upprepa förfarandet för det andra tippskyddet.

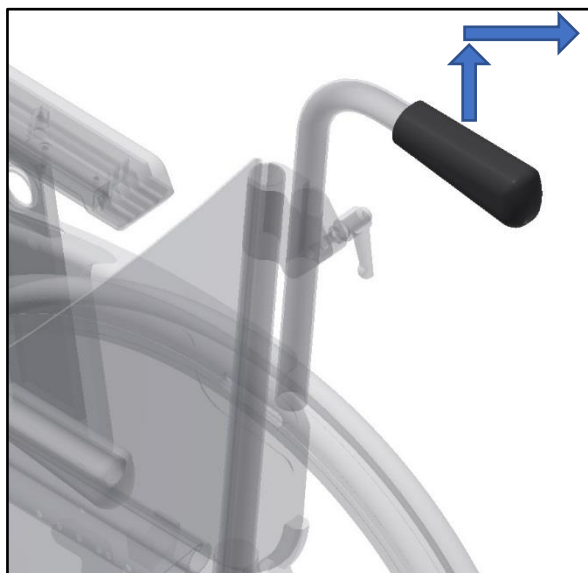
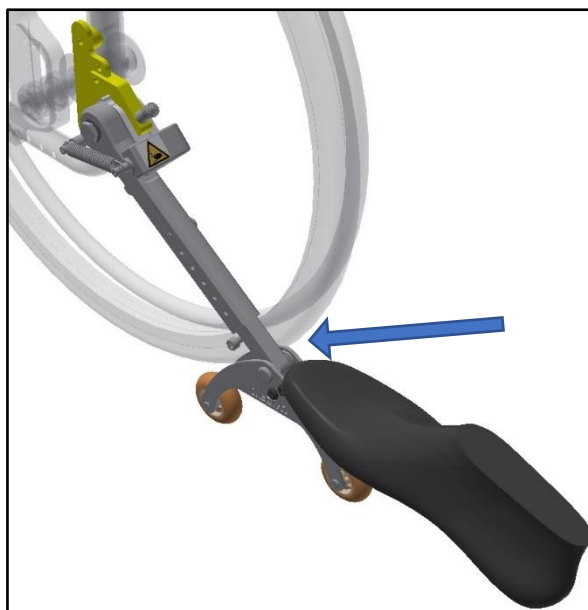
Nu kan E-Move alt. E-Drive hjulen monteras eller demonteras. När detta är utfört skall tippskyddet ställas tillbaka till läget där tippskyddsfunktionen är aktiverad. Detta görs genom att trycka rullstolen framåt med hjälp av rullstolens handtag.

 **WARNING!**

Hjulen (E-Move alt. E-Drive) måste vara avstängda innan dessa monteras eller demonteras för att undvika oavsiktlig aktivering med skador på händer eller fingrar som följd.

 **WARNING!**

Kontrollera regelbundet tippskyddets funktion samt att det sitter fast ordentligt i sitt fäste. Kontrollera också att inga skruvar eller andra komponenter sitter löst eller har lossnat.



Decon Wheel AB  
Södra Ekeryd 119, SE-314 93 Hyltebruk, Sweden  
Tel: +46 (0)345 40880  
Fax: +46 (0)345 40895  
E-mail: [info@decon.se](mailto:info@decon.se)

