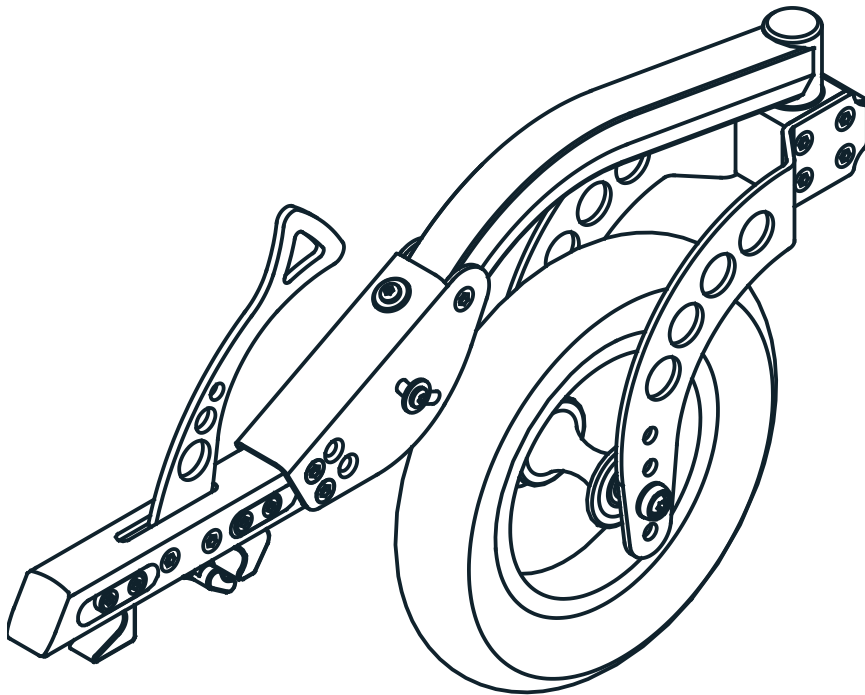




Adventus Brukarmanual



2022-11
Rev 2
Originalmanual
SV





The undersigned, representing the following manufacturer

Decon Wheel AB
Org. No. 556618-9006
SRN SE-MF-000046289
Södra Ekeryd 119, 314 91 Hyltebruk
Sweden,

hereby declares that the product **Adventus**

with the basic UDI-DI 735001014ADVA8

and the following references

ADV4500	ADV4550
ADV4510	ADV4560
ADV4520	ADV4570
ADV4530	ADV4580
ADV4540	

is in conformity with the Medical Device Regulation (EU) 2017/745 as a class I medical device based on Annex VIII.

Intended purpose: Adventus is an accessory designed to be connected to a manual wheelchair to facilitate mobility on uneven surfaces. The device is intended for outdoor use.

This EU declaration of conformity is issued under the sole responsibility of the manufacturer.

Hyltebruk, 2025-10-24

Mattias Lundin
CEO



Innehåll

Säkerhet	4
Allmänna föreskrifter	4
Manualer för synskadade	4
Ändamål och avsedd användning.....	4
Inte avsedd användning	4
Symboler.....	4
Varningar	5
Avfallshantering	6
Märkning.....	7
Återanvändning.....	7
Garanti	8
Information om produktsäkerhet och återkallande	8
Produktbeskrivning	9
Allmänt	9
Tekniska data.....	9
Omfattning av leveransen	9
Översikt.....	10
Funktioner	10
Mekaniska inställningar	11
Att montera Adventus första gången.....	11
Att använda Adventus	15
Skötsel	17
Rengöring	17
Reparationer	17

Säkerhet

Allmänna föreskrifter

Brukarmanualen gäller för Adventus.

Brukarmanualen är skriven för användare av Adventus och personer som på något sätt är behjälpliga för att brukaren ska få så bra nytta av Adventus som möjligt.

Läs brukarmanualen och gör dig väl känd med Adventus innan du använder den.

Manualer för synskadade

Kontakta din lokala återförsäljare om du har svårt att läsa den här brukarmanualen. Din lokala återförsäljare kan leverera en digital kopia av den här handboken. Detta gör det möjligt att förstora handboken eller läsa högt från din uppläsnings programvara.

Ändamål och avsedd användning

Adventus är ett tillbehör avsedd att kopplas till en manuell rullstol för att underlätta framkomlighet på inte hårdgjort underlag. När Adventus kopplas till rullstolen lyfts länkhjulen på denna. På så sätt används endast rullstolens bakre hjul.

Adventus kan monteras på rullstolar med både fast ram och kryssram.
Vid montering av Adventus på en rullstol utan fotbåge krävs en adapter.

Information om vilka rullstolsmodeller Adventus kan monteras på finns på Decons hemsida, www.decon.se

Inte avsedd användning

All användning som inte svarar mot beskrivningen i den här brukarmanualen. Detta inkluderar även den tekniska specifikationen.

Symboler



VARNING!

Risk för allvarliga personskador eller dödsfall.
En operation som, om den inte utförs korrekt, kan leda till skador på operatören eller andra personer.



FÖRSIKTIGHET!

Risk för materiella skador.
En operation som, om den inte utförs korrekt, kan leda till materiella skador.



INFO!

Extra viktig eller förklarande information.

Varningar

Innan du använder Adventus första gången

**WARNING!**

Brukaren ska ha läst igenom och förstått manualen och ha förståelse för hur Adventus fungerar.

**WARNING!**

Innan du använder Adventus ska du bedöma din kompetens och avgöra om du behöver en assistent.

För att avgöra behovet av en assistent, begär även ett expertutlåtande för referens.

Om din bedömning bygger enbart på din egen uppfattning kan du eller människor i din omgivning skadas.

**WARNING!**

Träna på att köra på jämt underlag i säker miljö tillsammans med en assistent, till dess att du känner dig säker på hur Adventus fungerar.

Om du kör på allmän väg trots att du inte är säker på hur Adventus ska användas kan du eller andra människor runt omkring dig skadas.

Körning

**WARNING!**

Tänk på att Adventus gör att rullstolen blir längre framtill, så att du inte skadar dig eller andra i din omgivning.

**WARNING!**

Tänk på att Adventus inte är till för lek eller sportaktiviteter, utan är ett hjälpmedel för att lättare kunna ta sig fram på underlag såsom snö, sand eller gräs m.m.

**INFO!**

Kontrollera lufttrycket i däckets före brukande av Adventus.

Kollektivtrafik

**WARNING!**

Ha inte Adventus monterad på fotbågen vid färd med kollektivtrafik. Häng Adventus på upphängningsfästet.

Förvaring och transport



VARNING!

Använd spännband för att säkerställa att Adventus kan transporteras säkert.



FÖRSIKTIGHET!

Transportera aldrig Adventus kopplad till rullstol.



FÖRSIKTIGHET!

Placera Adventus så att inga delar skadas under transporten.

Rengöring



FÖRSIKTIGHET!

Adventus rengörs lämpligen med tryckluft eller en torr plastborste samt en fuktig trasa. Om den är riktigt smutsig kan ett mildt rengöringsmedel användas. Torka av med en mjuk trasa samt lufttorka.



FÖRSIKTIGHET!

Använd ej frätande eller slipande rengöringsmedel.



INFO!

Adventus desinficeras lämpligen genom att använda en trasa med alkohol.

Övrigt



VARNING!

Det är ytterst viktigt att samtliga skruvar dras åt korrekt efter inställningen.

Avfallshantering

När Adventus har tjänat ut och ska skrotas kontaktar du de lokala myndigheterna för att få information om återvinning och följer deras instruktioner.

Alternativt kan du kontakta din återförsäljare för återvinning av din förbrukade Adventus.

Märkning

Typskylt

Typskylten och en etikett som visar tillverkningsår och -månad är placerade på undersidan av ramen.



Återanvändning

När Adventus ska överlåtas till ny användare, måste även alla tekniska underlag överlämnas. Produkten måste rengöras av fackman, desinficeras samt genomgå service.

Garanti

Garantitiden för Adventus är 2 (två) år från inköpsdatum

Om det finns ett material- eller tillverkningsfel på ditt exemplar av Adventus under denna garantiperiod kommer de defekta delarna bytas ut eller repareras utan kostnad. Förbrukningsdelar såsom däck och slang är undantagna från denna garanti.

Denna garanti täcker inte fel orsakade antingen av avsiktlig felanvändning från användarens sida eller vårdslös användning, t.ex. fel som orsakas av annan användning än den som anges i denna bruksanvisning. Denna garanti täcker heller inte fel som uppstått till följd av modifiering av enheten eller kontinuerlig användning under andra förhållanden än de specificerade förhållandena.

Repor, mattning och smuts på ytan av produkten till följd av normal användning omfattas inte av garantin.

Om garantireparationer är nödvändiga, kontakta återförsäljaren där du köpte enheten.

Förväntad livslängd på den kompletta produkten är (ej slitagedelar) 5 år från försäljningsdatumet.

Information om produktsäkerhet och återkallande

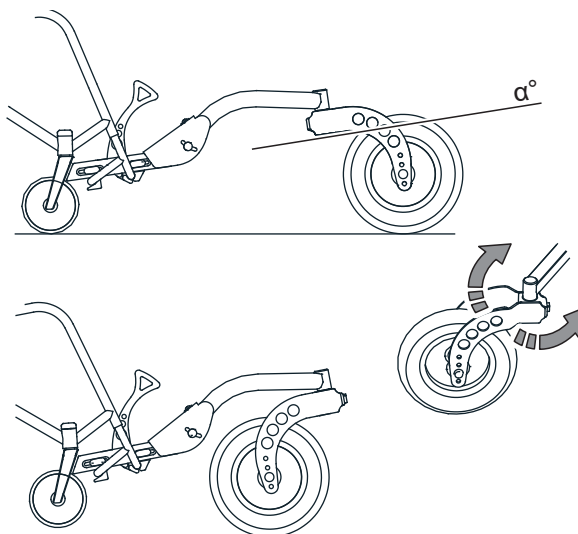
Kontakta den återförsäljare där enheten köptes eller tillverkaren av Adventus för information om produktsäkerhet och eventuella återkallanden.

I händelse av en allvarlig incident, kontakta tillverkaren eller återförsäljaren för vidare rapportering till aktuell myndighet.

Produktbeskrivning

Allmänt

Adventus är ett tillbehör avsedd att kopplas till en manuell rullstol för att underlätta framkomlighet på inte hårdgjort underlag. Detta uppnås genom att koppla Adventus mot rullstolens fotbåge och sedan svänga runt Adventus hjul. När hjulet på Adventus svängs runt lyfts rullstolens länkhjul från marken och rullstolen framförs då endast med hjälp av rullstolens bakre hjul samt Adventus. Det som bestämmer hur mycket länkhjulen lyfter från marken är vinkeln, α , i vilken Adventus installeras.



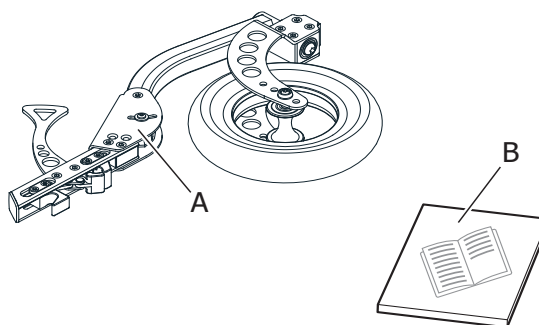
Tekniska data

Längd	cirka 450 mm framför främre fotbåge
Höjd	cirka 350 mm från underlag
Hjuldimension	10" x 2"
Lufttryck i däck	2,0 bar / 200 kPa
Vikt	2,45 kg

Omfattning av leveransen

I leveransen av Adventus ingår följande:

- A Adventus
- B Brukarmanual
- Upphängningsanordning (tillval)



Upphängningsanordning



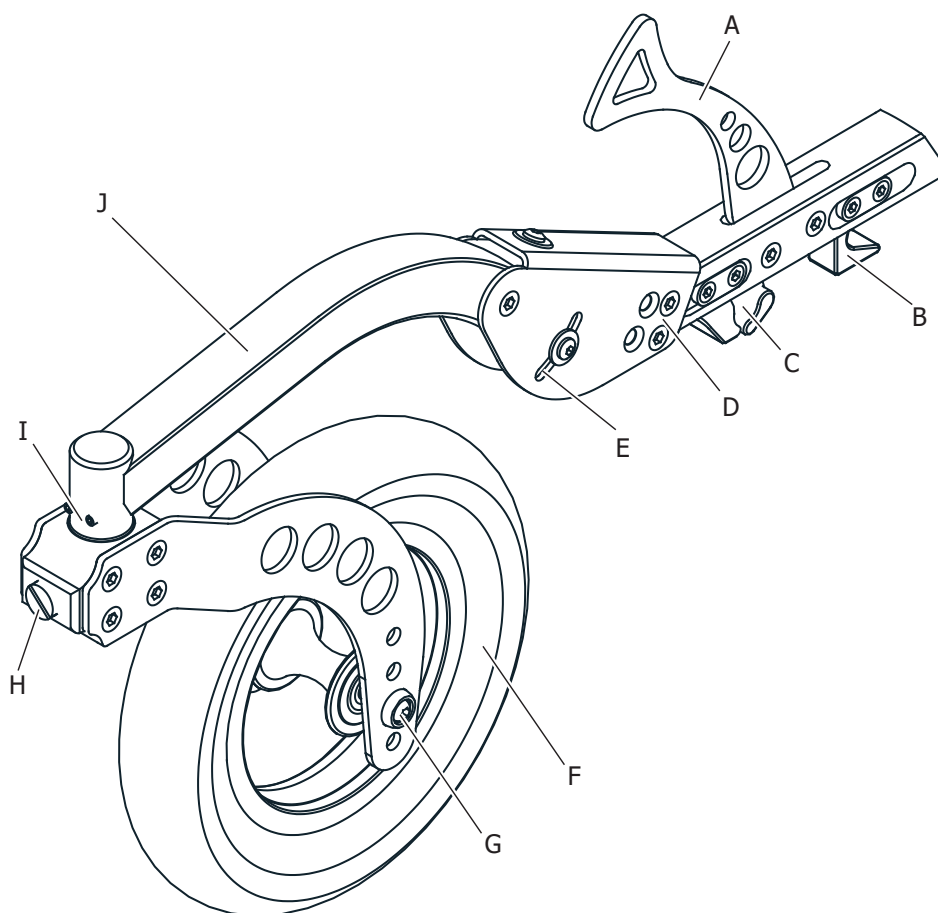
INFO

Upphängningsanordning beställs separat.

För att transportera Adventus på en rullstol krävs ett upphängningsfäste.

Översikt

Adventus består i huvudsak av följande delar.



A	Låsspak	F	Hjul
B	Bakre infästning	G	Hjulgaffel med höjdjustering
C	Främre infästning och lås	H	Justerskruv för svängtröghet
D	Vinkelposition u-profil	I	Styrled med justerskrivar
E	Led för vinkeljustering	J	Ram

Funktioner

Infästningarna (B) (C) är justerbara för att passa olika fotbågar. Med vinkelpositionen (D), leden (E) och hjulets infästning i gaffeln (G) kan lyfthöjden justeras. Hjulets linjering och tröghet justeras med skruvarna i styrleden (I) och skruven (H).



VARNING!

I vissa fall krävs att rullstolens fotbåge är förstärkt när den används i kombination med Adventus. Kontakta rullstolstillverkaren för mer information.

Mekaniska inställningar

Att montera Adventus första gången

Innan montering av Adventus ska du kontrollera:

- Vilken fotbåge rullstolstillverkaren rekommenderar.
- Att avståndet mellan främre och bakre röret på fotbågen är enligt tabellen nedan. Adventus finns i standard och i långt utförande beroende på avståndet mellan rören i fotbågen.

Adventus standard

Rördiameter [mm]	15	16	17	18	19	20	25
Avstånd [mm]	71,0–94,5	74,5–98,3	77,9–101,7	81,4–105,2	85,1–108,9	88,2–112,0	80-105

Adventus lång

Rördiameter [mm]	15	16	17	18	19	20	25
Avstånd [mm]	90–135	93–138	97–142	100–145	104–149	107–152	100-145

Att anpassa Adventus

- Mät höjden från golvet upp till undersidan på det främre röret på fotbågen. Ställ sedan in vinkelpositionen (D) och hjulposition (G) enligt tabellen nedan.



INFO!

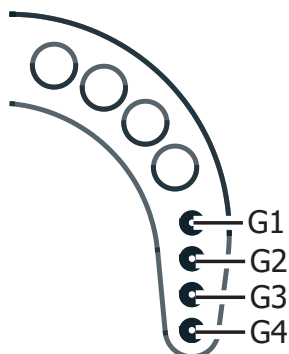
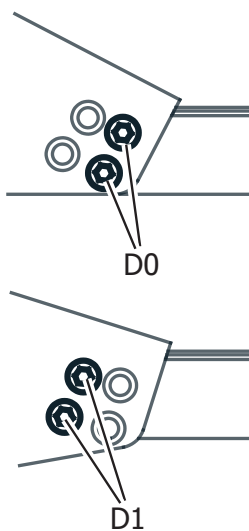
Inställningarna i tabellen nedan lyfter normalt sett länkhjulen 30-40mm från underlaget.



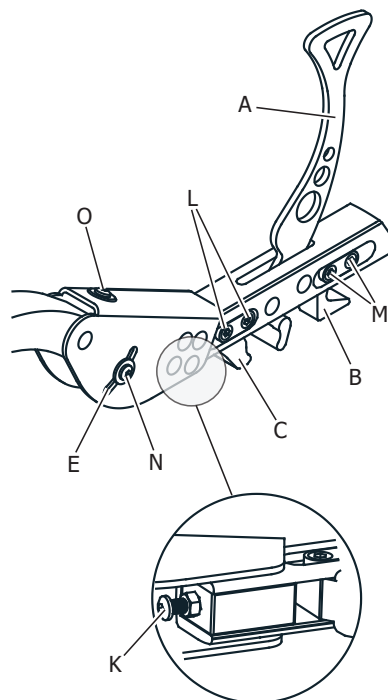
INFO!

Inställningarna i tabellen kan skilja mellan olika rullstolsmodeller och tillverkare. Tabellen nedan visar inställningar för en rullstol med 6-7graders vinkel på fotbågen.

Höjd fotbåge [mm]	0-30	30-50	50-70	70-90	90-100	100-
Vinkelposition (D) [D0, D1]	D0	D0	D0	D0	D1	D1
Hjulposition (G) [G1, G2, G3, G4]	G1	G2	G3	G4	G3	G4



2. Fäll upp låsspaken (A) så att den främre infästningen (C) öppnas.
3. Lossa justerskruven (K) på undersidan av ramen.
Lossa låsskruvarna (L) och för den främre infästningen (C) så långt bak som möjligt
4. Lossa låsskruvarna (M) och för den bakre infästningen (B) så långt bak som möjligt
5. Lossa skruvarna (N) samt justerskruven (O) så att skruvarna (N) kan löpa fritt i spåret för vinkeljustering (E).



6. Ställ hjulet i sitt främre läge, sätt Adventus på plats på fotbågen genom att föra in infästningen (B) så att den hakar i fotbågens bakre rör.
För ner Adventus hjul till markplan och lås fast fotbågens främre rör genom att fälla ner låsspaken (A)

Skruva med justerskruven (K) tills dess att den främre infästningen (C) låser mot fotbågen.

Skruva åt låsskruvarna (L).

7. Tryck den bakre infästningen (B) bakåt med handen så att den låser mot fotbågens bakre rör.

Skruva åt låsskruvarna (M)

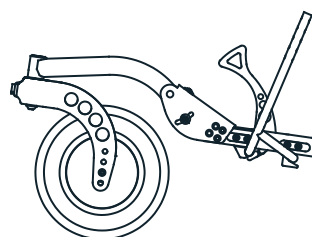
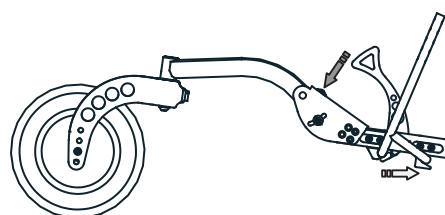
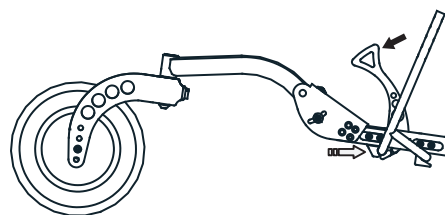
8. Skruva ned justerskruven (O) tills dess att rullstolens länkhjul precis lyfter från marken.
Skruva åt skruvarna (N).

9. Sväng hjulet till sitt bakre läge och kontrollera att länkhjulen lyfter så mycket som önskas.
Rekommendationen är 30-40mm.

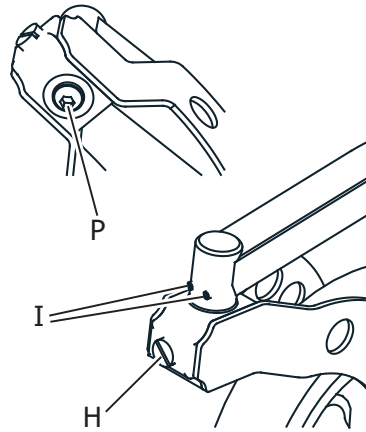
Om inte länkhjulen lyfter så mycket som önskas prova, om möjligt, att flytta hjulet till en högre position. Om hjulets position ändras måste skruvarna (N) och justerskruven (O) åter lossas och justeringen görs om från pkt.8

10. Justera trögheten i svängningen genom att skruva åt eller lossa justerskruven (H) i styrleden

Kontrollera att hjulet är i linje med ramen. Om



detta behöver justeras börja med att lossa lite på bulten (P) som håller styrleden på plats. Lossa respektive dra sedan åt justerskruvarna (I) för att linjera hjulet. Spänn sedan åter bulten (P) som håller styrleden på plats.



WARNING!

Om bulten (P) lossas skall denna sedan dras åt med ett moment om minst 25Nm

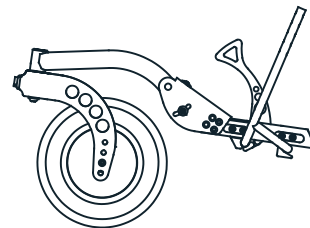
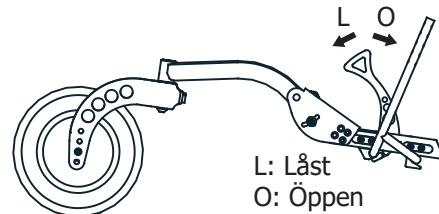
Att använda Adventus

**VARNING!**

Brukaren ska ha läst igenom och förstått manualen och ha förståelse för hur Adventus fungerar.

Att koppla Adventus till din rullstol

1. Ställ hjulet framåt.
2. Fäll upp låsspaken för att öppna den främre infästingen.
3. Passa in Adventus i mitten av fotbågen.
4. Fäll ner låsspaken.
5. Sväng hjulet bakåt så att länkhjulen lyfts från underlaget

**Transport av Adventus****VARNING!**

Använd spännband för att säkerställa att Adventus kan transporteras säkert.

**FÖRSIKTIGHET!**

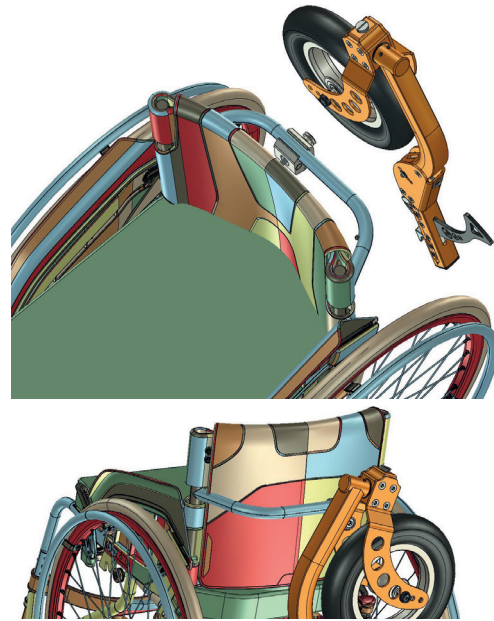
Placera Adventus så att inga delar skadas under transporten.

**FÖRSIKTIGHET !**

Transportera aldrig Adventus kopplad till rullstol.

Transport av Adventus på rullstol

Upphängningsfästet är
extrautrustning. Häng Adventus på
upphängningsfästet.



Skötsel

Rengöring

Om Adventus blir smutsig på grund av normal användning, rengör Adventus med en fuktig, hårt urvriden, handduk. Om Adventus är hårt nedsmutsad använd en handduk och ett neutralt rengöringsmedel. Se till att inget rengöringsmedel blir kvar på Adventus efter rengöring.



FÖRSIKTIGHET!

Rengör inte med lösningsmedel som bensin eller thinner. Detta kan skada lack och plastdetaljer på Adventus



INFO!

Adventus desinficeras lämpligen genom att använda en trasa med alkohol.

Reparationer

Brukaren får inte själv reparera eller utföra service av Adventus.

Brukaren får inte själv ta bort och skicka delar av Adventus till återförsäljaren för reparation.

Vid behov av reparation kontakta din återförsäljare även om felet är av mindre allvarlig art.

Om delar är skadade eller saknas, kontakta omedelbart återförsäljaren. Lämna in Adventus till återförsäljaren för att få delar utbytt eller reparerade.

För normalt underhåll, reparation eller service kontakta alltid återförsäljaren. Om Adventus inte repareras eller alla delar inte används vid montering kan brukaren, personer i dess omgivning eller egendom skadas.

För att utföra reparationer och service använder sig återförsäljaren sig av reservdelskatalogen och annan dokumentation. Denna dokumentation är inte tillgänglig för brukaren och allmänheten.

Punktering



INFO!

Däcket på Adventus har samma uppbyggnad som ett cykeldäck. Därför kan som regel en cykelverkstad laga punktering och byta däck på Adventus. Om du inte har tillgång till en cykelverkstad, kontakta din återförsäljare.

Decon Wheel AB
Södra Ekeryd 119, 314 91 Hyltebruk
Tel: +46 (0)345 40880
Fax: +46 (0)345 40895
E-mail: info@decon.se

