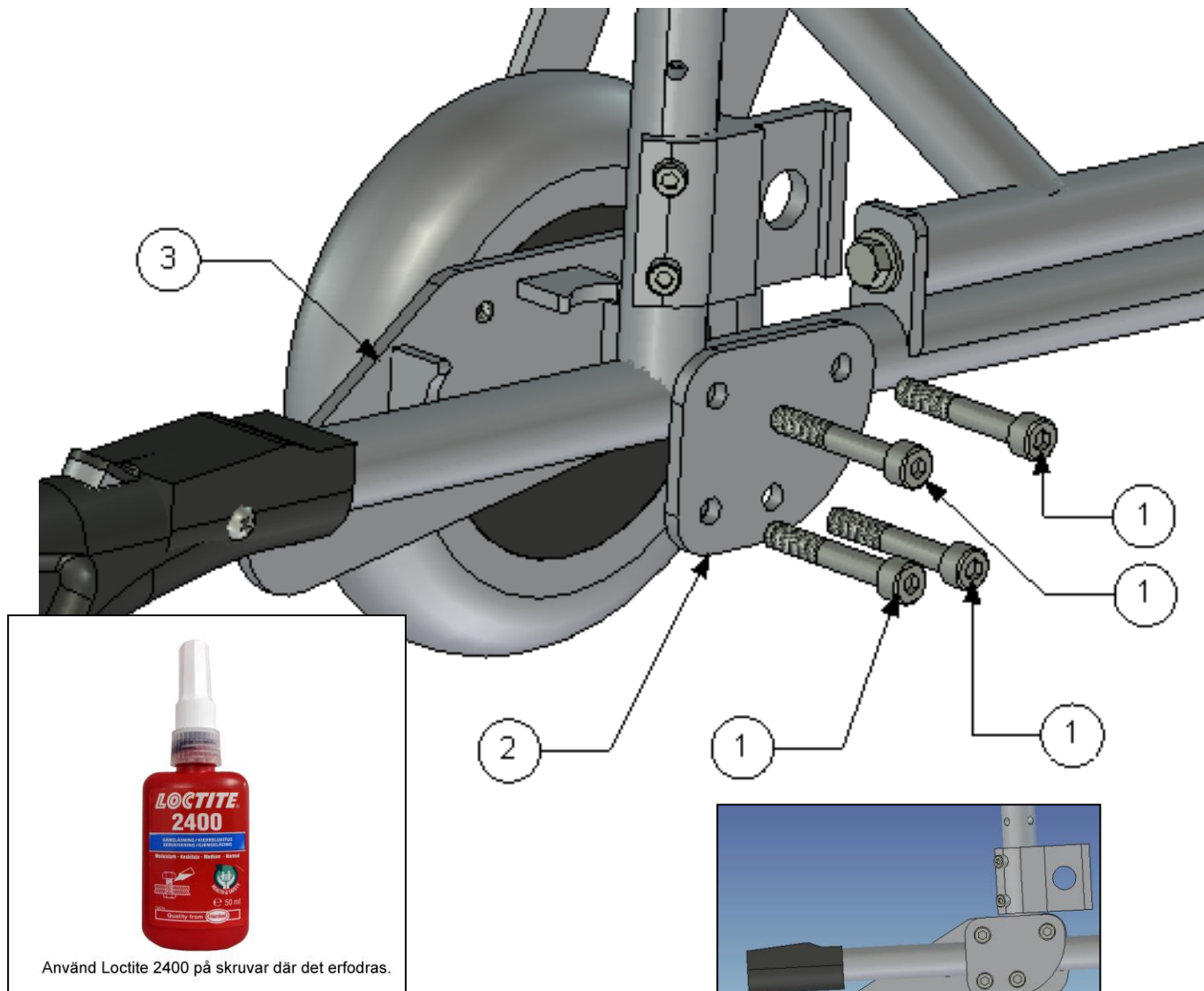


Monteringsanvisning E-Walk på ny modell Primo Amico

MCG1118



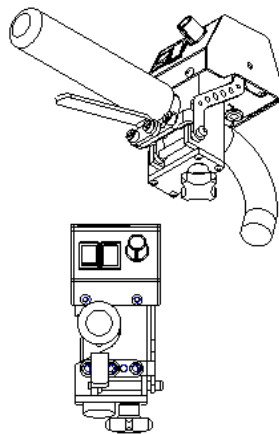
1. Demontera hjulen på båda sidorna.

Se bild som visar montering av fästet på höger sida.

För montering på en sida, så skall följande ingå.

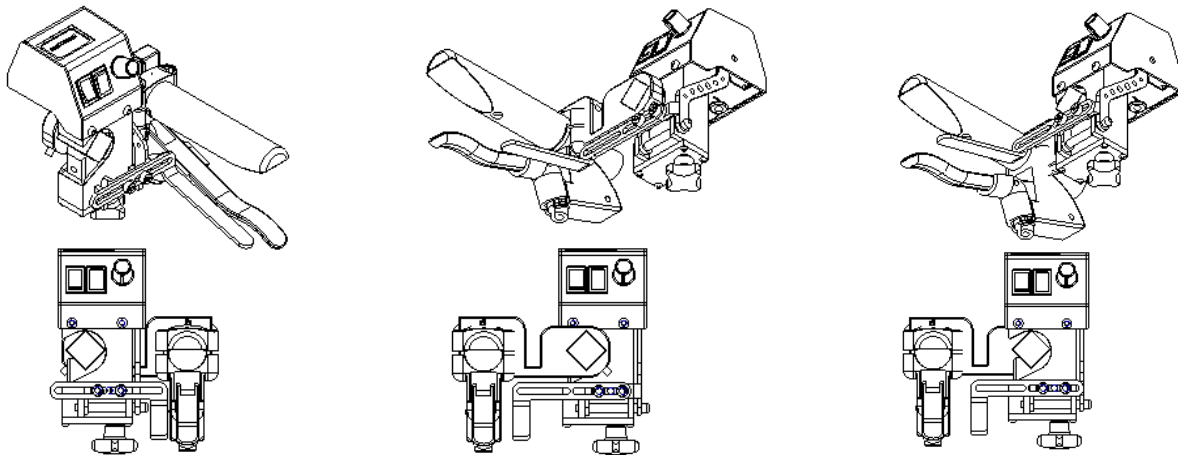
Placering	Detalj nummer	Antal	Beskrivning
1	XSM8X50	4	Skruv M8 x 50
2	MCG1118-03	1	Platta
3	MCG1118R	1	Fäste

Center placerad styrkontroll

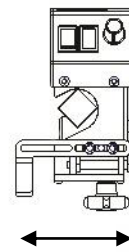
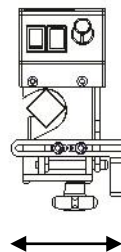
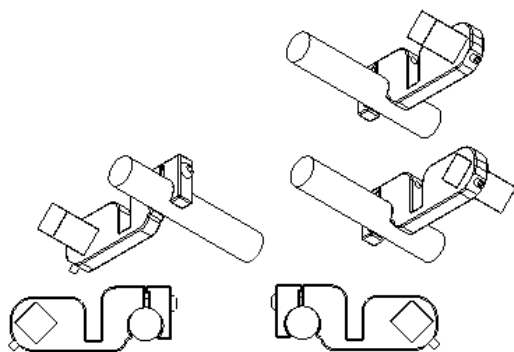


När det ej är monterat broms på körhandtaget, bör denna placering användas.

Sidoplacerad styrkontroll



När det är monterat broms på körhandtaget användes sidoplacerad styrkontroll. Det finns olika monteringsalternativ, samt justerings möjligheter.



OBS! Använd Loctite på alla skruvar vid montering och justering.

Använd Loctite 2400 på alla skruvar

WARNING!

När man monterar styrkontrollen så skall man alltid kontrollera att styrkontrollens gashandtag eller dess övriga leder inte tar i eller ligger emot någonstans. Om reglage tar i eller ligger emot så kan detta leda till att gasen hänger sig och en olycka kan inträffa.

2. Montera nu Styrkontrollen på valfri plats.