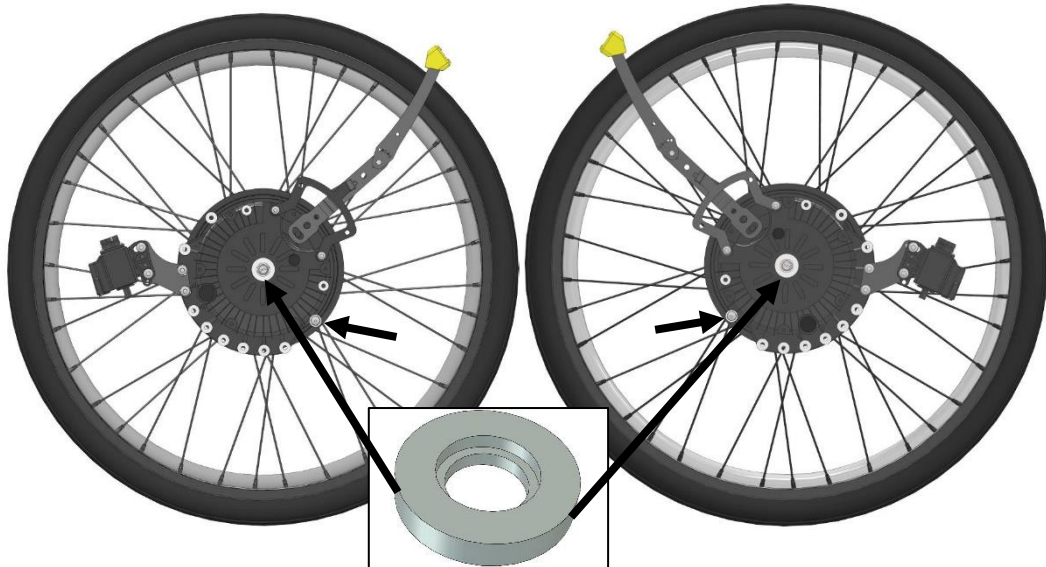


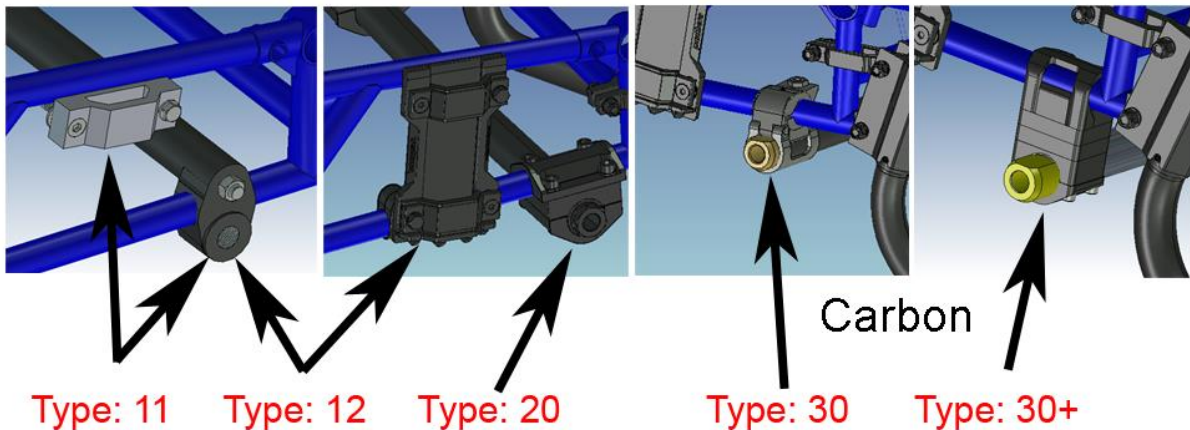
## Monteringsanvisning för Panthera S3/U3 MED3134

### TYP 30 och Typ 30+

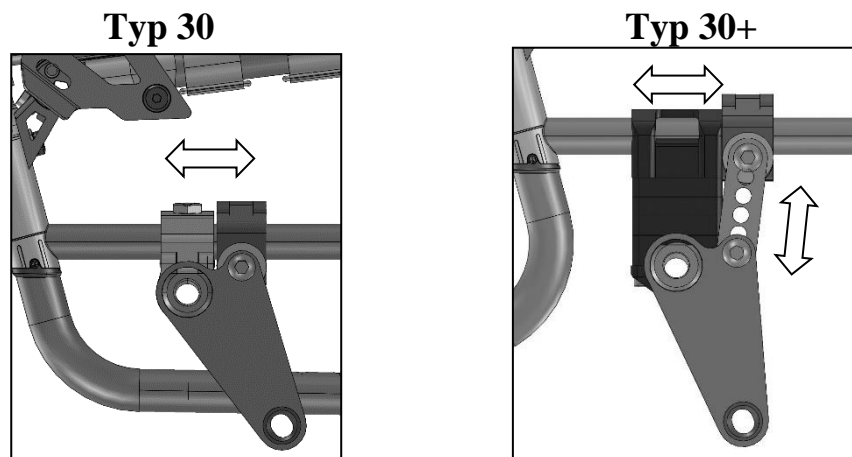
1. Demontera hjulen och bromsar på båda sidorna.



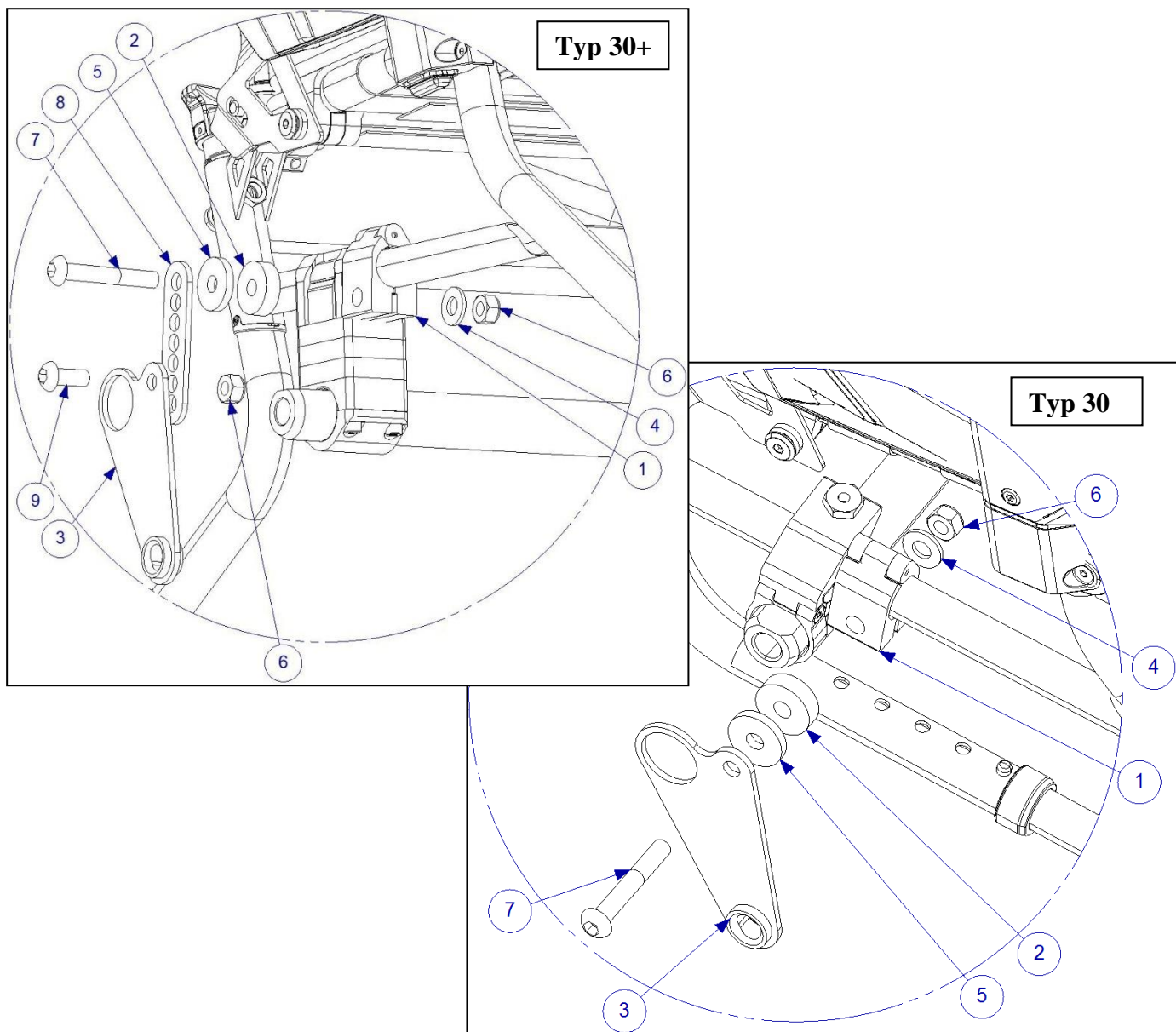
2. Kontrollera att stopp pinnen sitter enligt bilden ovan, samt att det är en +1,5 bakaxel på stolen.



3. Kontrollera att du har rätt modell.



4. Placering för bakaxel och adapterplattan.

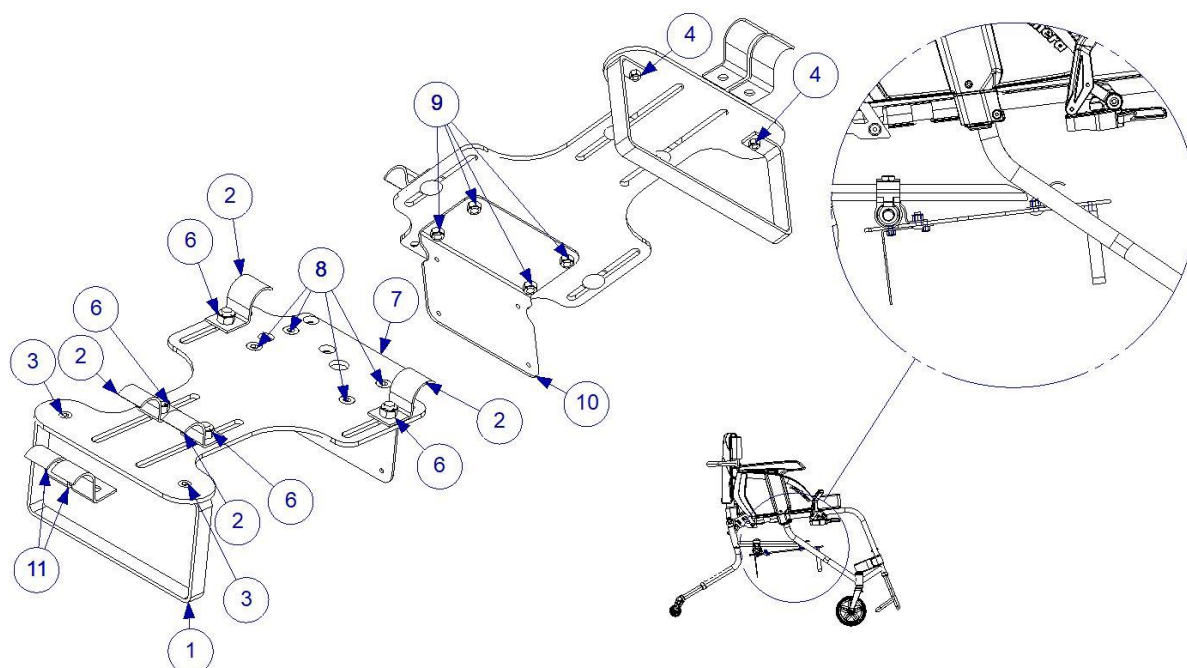













5. Montera nu fästet se bilderna ovan som visar montering av fästet på höger sida.  
För montering på en sida, så skall följande ingå.

Placering	Detalj Nr.	Antal	Beskrivning
1	290010	1	Klamma
2	100 400 013	1	Distans
3	MED4000	1	Fäste
4	XSM8BR	1	Planbricka M8
5	100 400 011	1	Distans
6	XSM8ML	2	Låsmutter M8
7	XSM8X55	1	Skruv M8 x 55
8	300020	1	Fäste
9	XSM8X20	1	Skruv M8 x 20

6. Montera den underhängda batteriväskan eller om du har beställt Litiumbatteri så monterar du batteri hållaren. Se bilden nedan.

## MEM5014

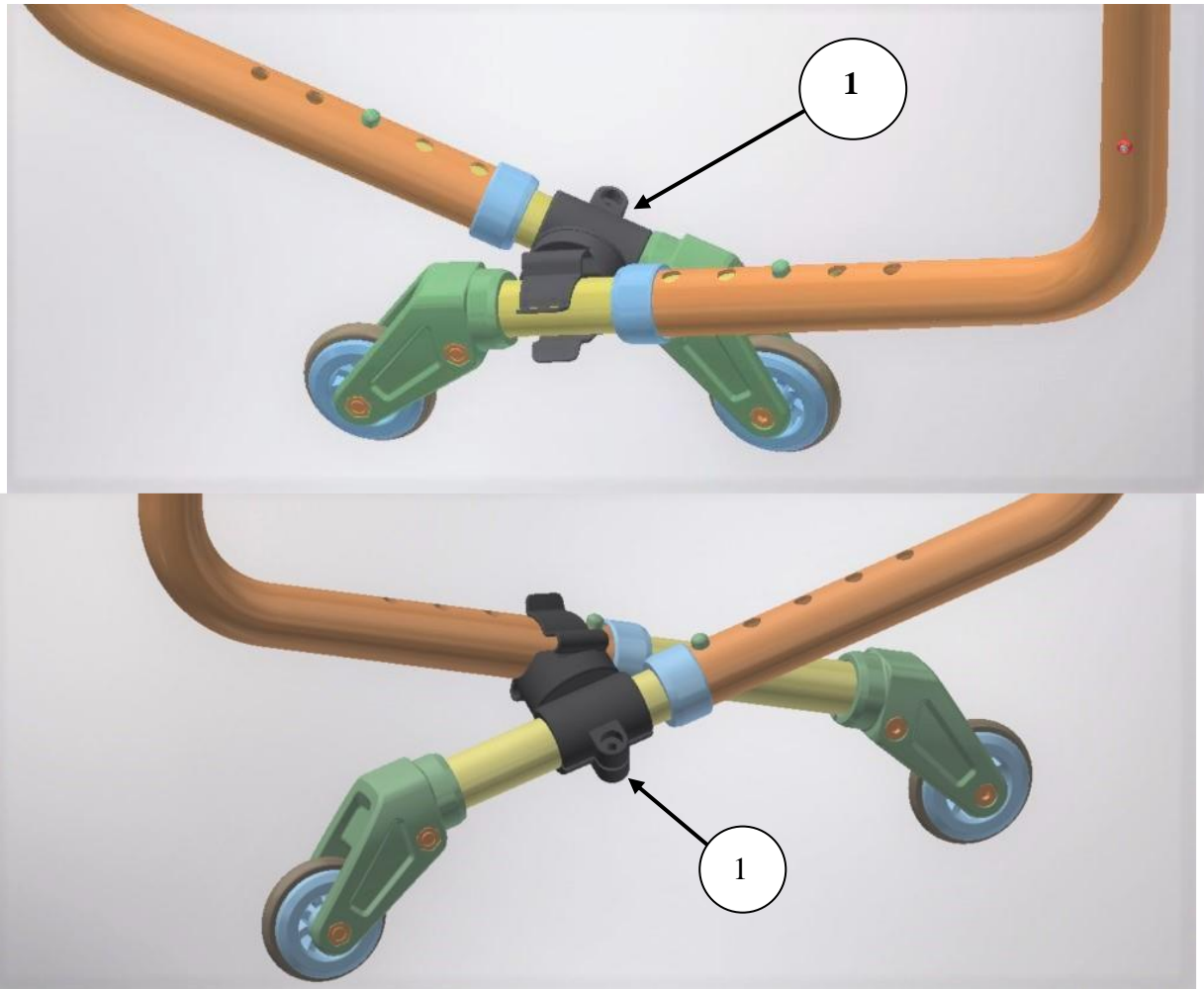


1	MEM5002	1	
2	MEM5003	4	
3	XSFM5X12	2	
4	XSM5ML	2	
5	XSSM8X16	4	
6	XSM8ML	4	
7	MED5001	1	
8	XSFM6X12	4	
9	XSM6ML	4	
10	MEM5011	1	
11	MEM5004	2	

7. Special montering av batteri under S3/U3 rullstolen.

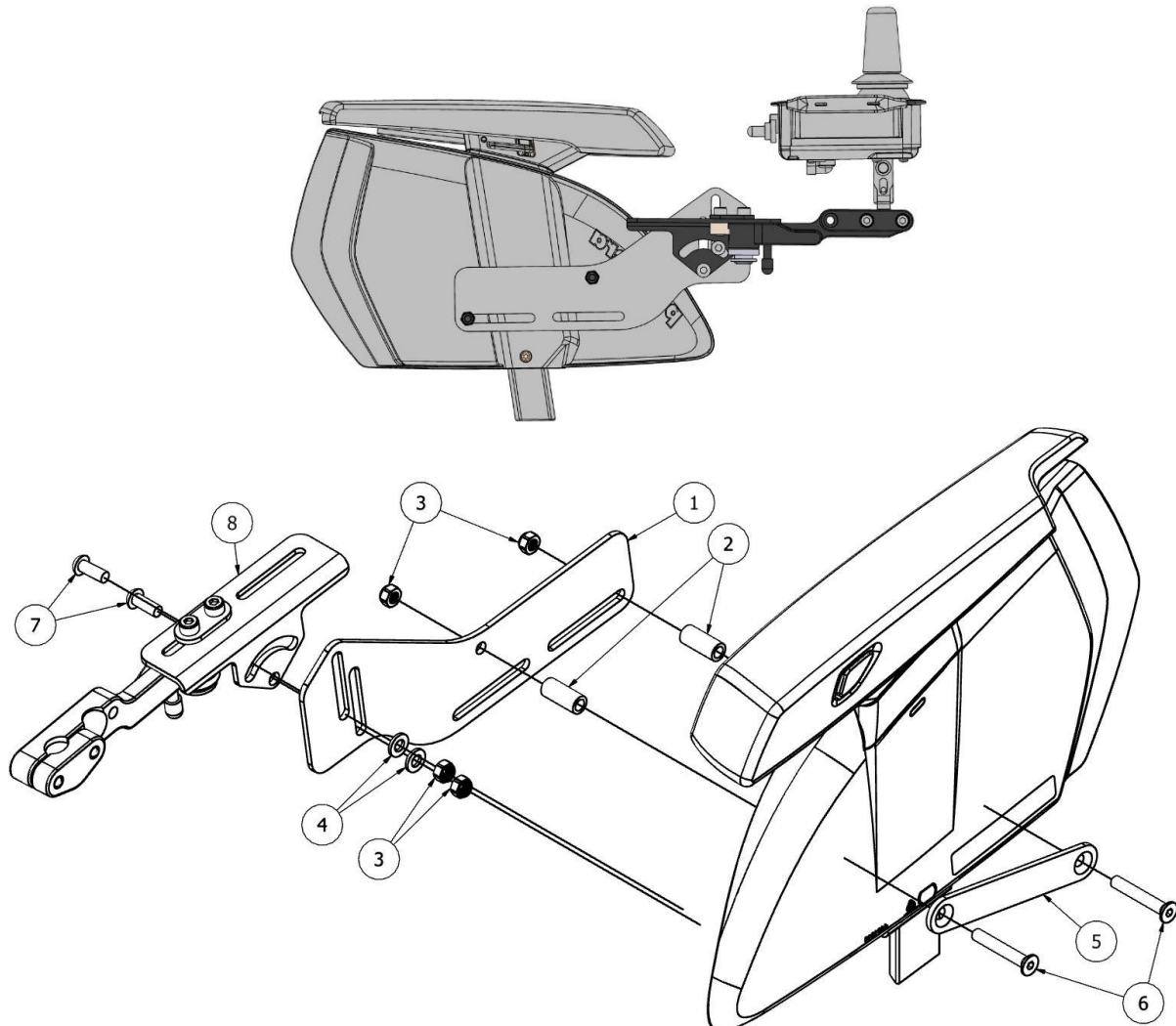
# decon wheel

8. Använd den medföljande plastklämman till att fästa ihop tippskydden med varandra, se bilden nedan. Monteringen av klämman kan behöva anpassas till aktuell stolsbredd. Nedan följer två monteringsexempel.



1	350070	1	Klämma tippskydd
---	--------	---	------------------

## Montering av Joystick med swing away MED1548

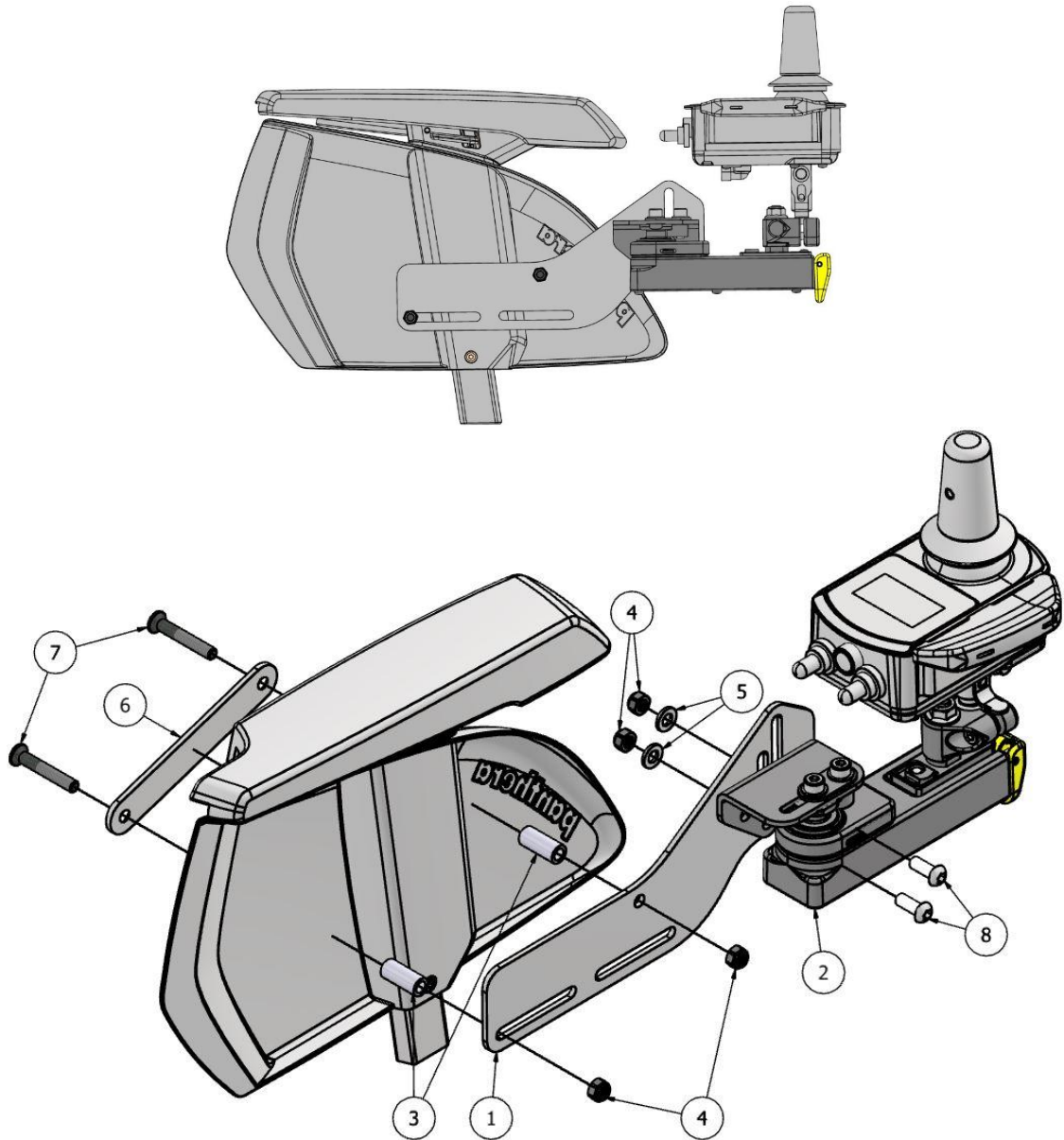


Placering	Detalj Nummer	Antal	Beskrivning
1	MED1501	1	Fäste
2	100 400 018	2	Distans
3	XSM6ML	4	Låsmutter M6
4	XSM6BR	2	Planbricka M6
5	MED1529	1	Support Fäste
6	XSFM6X40	2	Försänktskruv M6 x 40
7	XSM6X16	2	Skruv Rundad M6 x 16
8	XOC-48160-B0	1	SwingAway Fäste

Fästet går att montera på höger eller vänster sida.

9. Borra två hål Ø 6,5 mm i sidoskyddet.

## Montering av Joystick med paralellarm MED1654

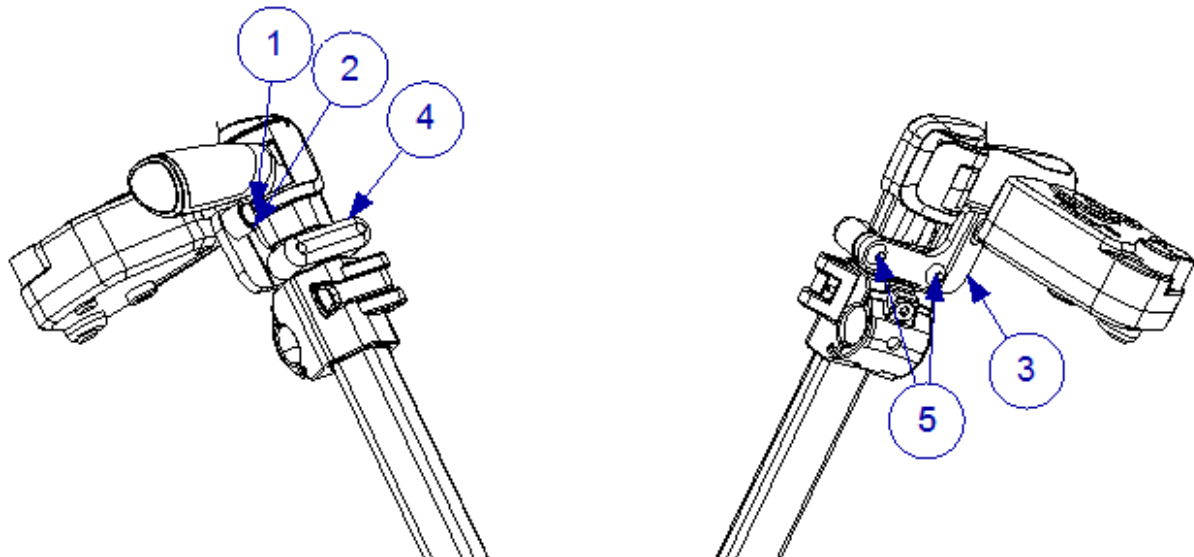
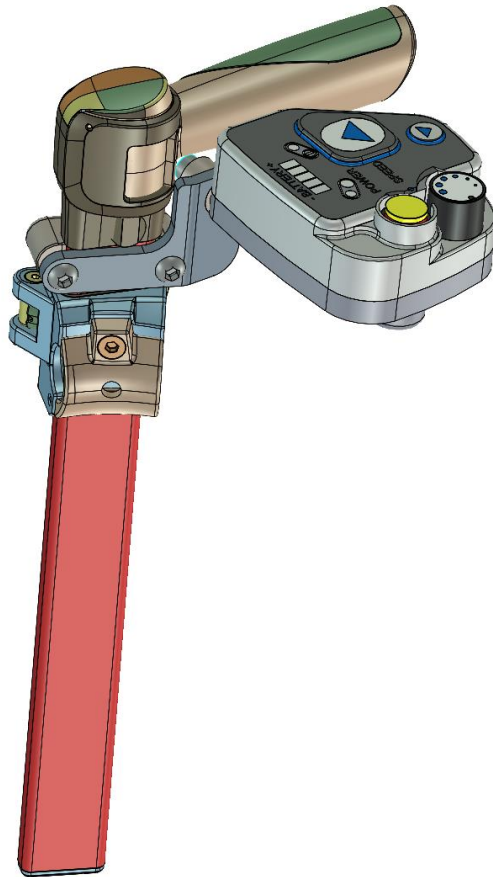


Placering	Detalj Nummer	Antal	Beskrivning
1	MED1501	1	Fäste
2	X0F-48160-D00	1	Parallell Fäste
3	100 400 018	2	Distans
4	XSM6ML	4	Låsmutter M6
5	XSM6BR	2	Planbricka M6
6	MED1529	1	Support Fäste
7	XSFM6X40	2	Försänktskruv M6 x 40
8	XSM6X16	2	Skruv Rundad M6 x 16

Fästet går att montera på höger eller vänster sida.

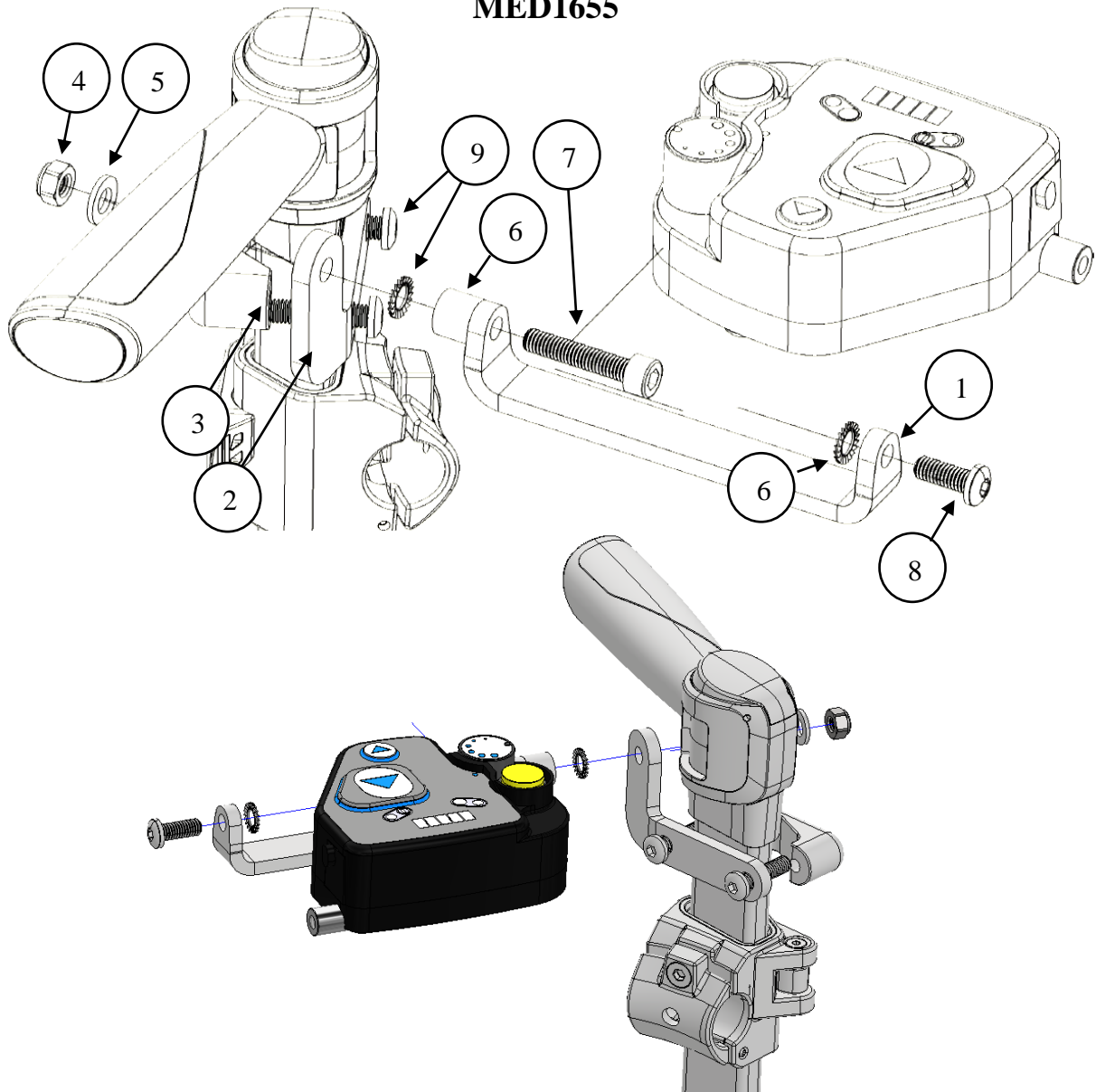
Borra två hål Ø 6,5 mm i sidoskyddet.

## Montering vårdarstyrning höger sida MED1220



Placering	Detalj Nummer	Antal	Beskrivning
1	MC6SM6X20	1	Skruv M6 x 20
2	XSM6TG	1	Taggbricka 6,4
3	MED1353	1	Fäste Panthera S3
4	MED1361	1	Klamma Pantera S3
5	XSM6X25	2	Skruv Rundad M6 x 25

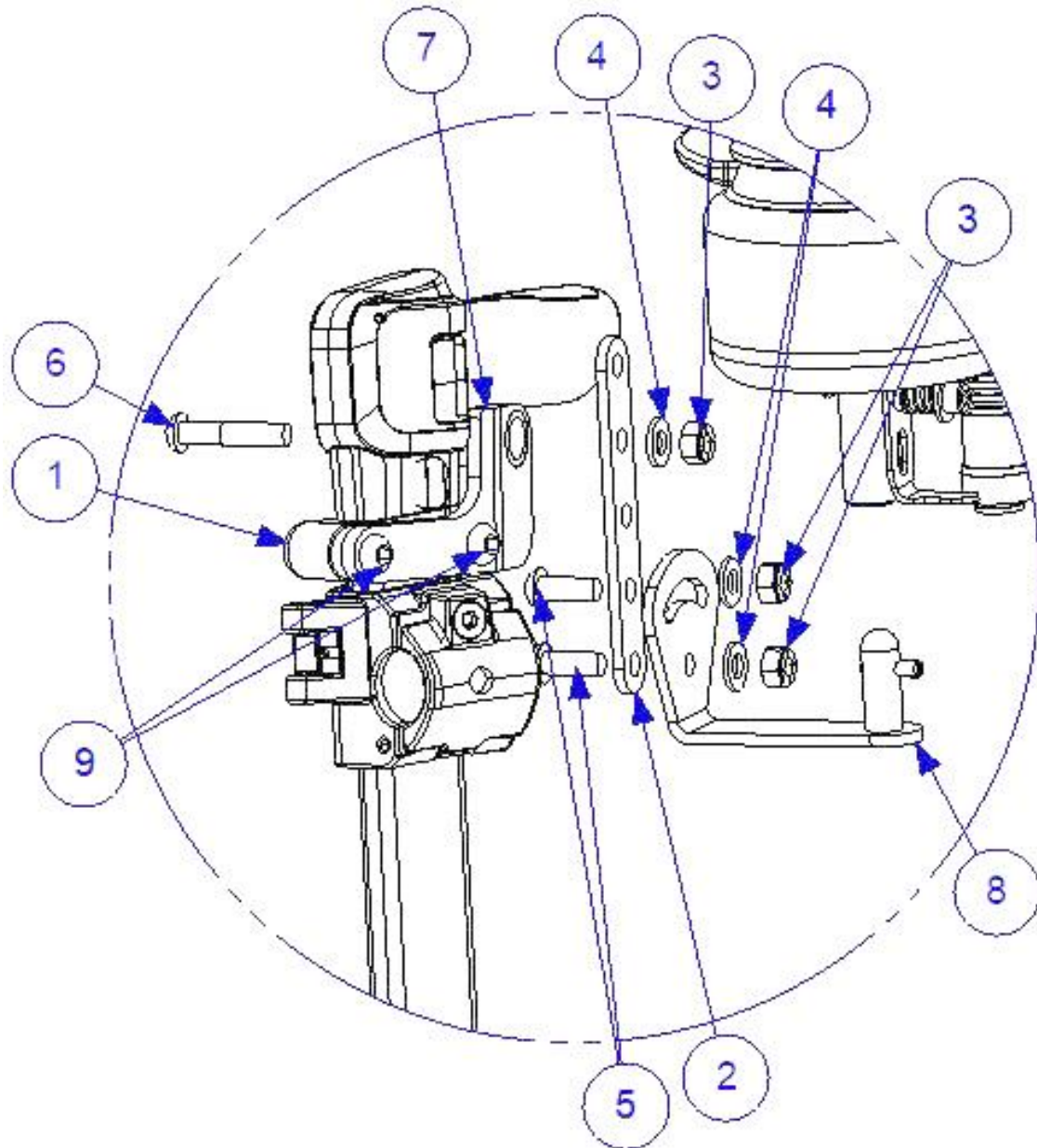
## Montering vårdstyrning vänster sida MED1655



Placering	Detalj Nummer	Antal	Beskrivning
1	MED1640	1	Fäste vårdstyrning vänster sida
2	MED1678	1	Fäste Panthera S3
3	MED1361	1	Klamma Pantera S3
4	XSM6M	1	Låsmutter M6
5	XSM6BR	1	Planbricka M6
6	XSM6BRTG	2	Taggbricka M6
7	MC6SM6X30	1	Bult M6x30
8	XSM6X16	1	Bult rundad M6x16
9	XSM6X25	2	Bult rundad M6x25

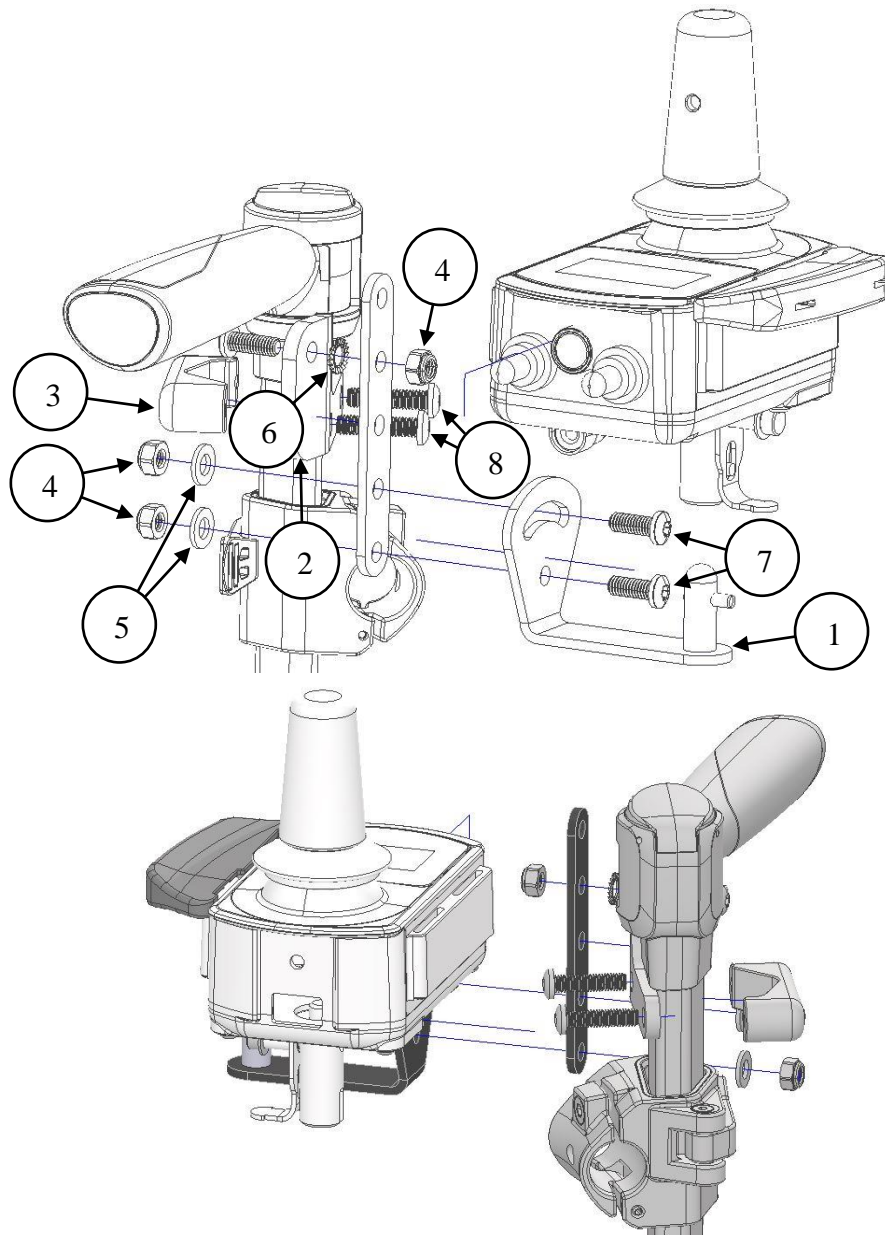


## Montering med joystick som vårdarstyrning höger sida MED1546



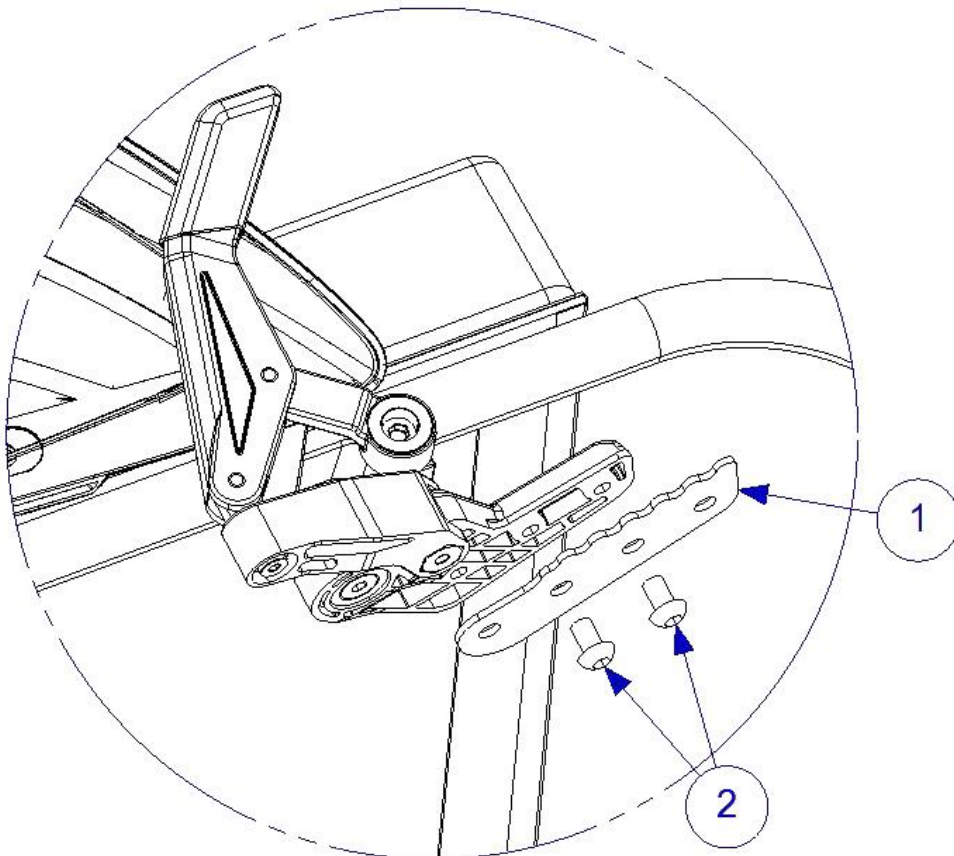
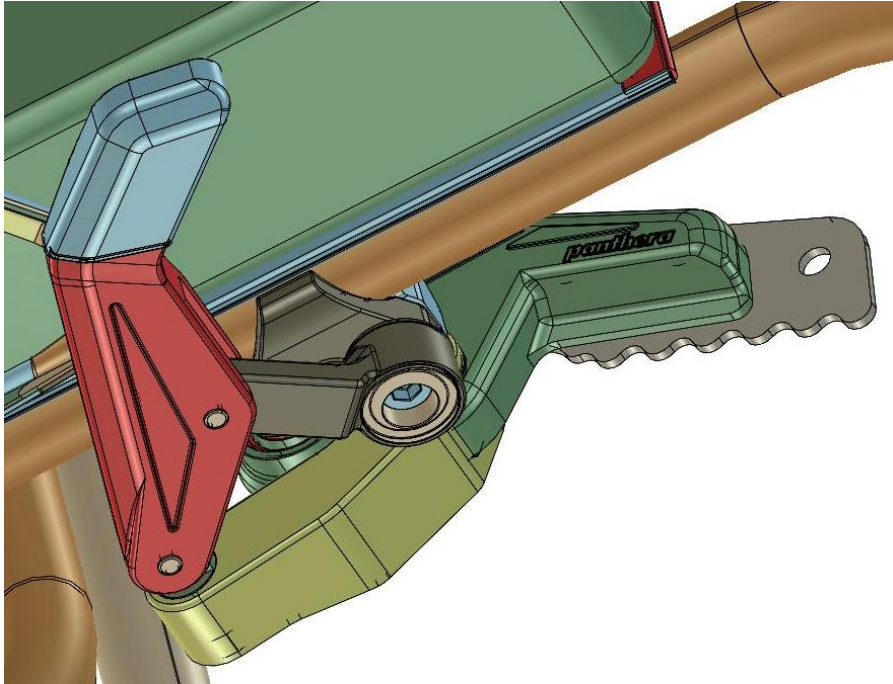
Placering	Detalj Nummer	Antal	Beskrivning
1	MED1361	1	Klamma Pantera S3
2	MED1317	1	Fäste
3	XSM6LM	3	Låsmutter M6
4	XSM6BR	3	Planbricka 6,4
5	XSM6X16	2	Skruv rundad M6 x 16
6	XSM6X30	1	Skruv rundad x 30
7	MED1353	1	Klamma fästet Panthera S3
8	MED1316	1	Platta med pinne
9	XSM6X25	2	Skruv rundad 6 x 25



## Montering med joystick som vårdarstyrning vänster sida MED1656



Placering	Detalj Nummer	Antal	Beskrivning
1	MED1316	1	Platta med pinne
2	MED1678	1	Fäste Panthera S3
3	MED1361	1	Klamma Pantera S3
4	XSM6M	3	Låsmutter M6
5	XSM6BR	2	Planbricka M6
6	XSM6BRTG	1	Taggbricka M6
7	XSM6X16	3	Bult rundad M6x16
8	XSM6X25	2	Bult rundad M6x25

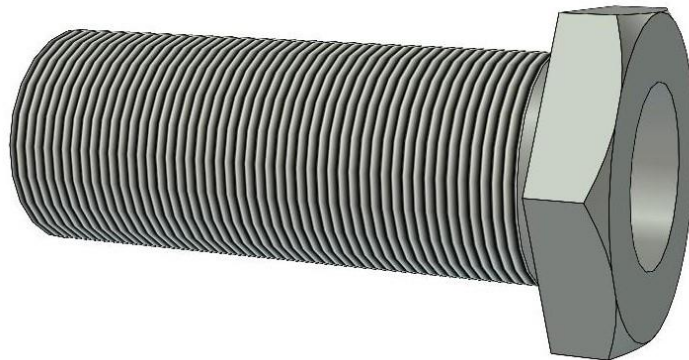
300201



1	300200	1	
2	XSM6X10	2	



M3	1,2 Nm
M4	3 Nm
M5	6 Nm
M6	10 Nm
M8	25 Nm
M10	50 Nm
M12	85 Nm



M16x1	30 Nm
M18x1	40 Nm