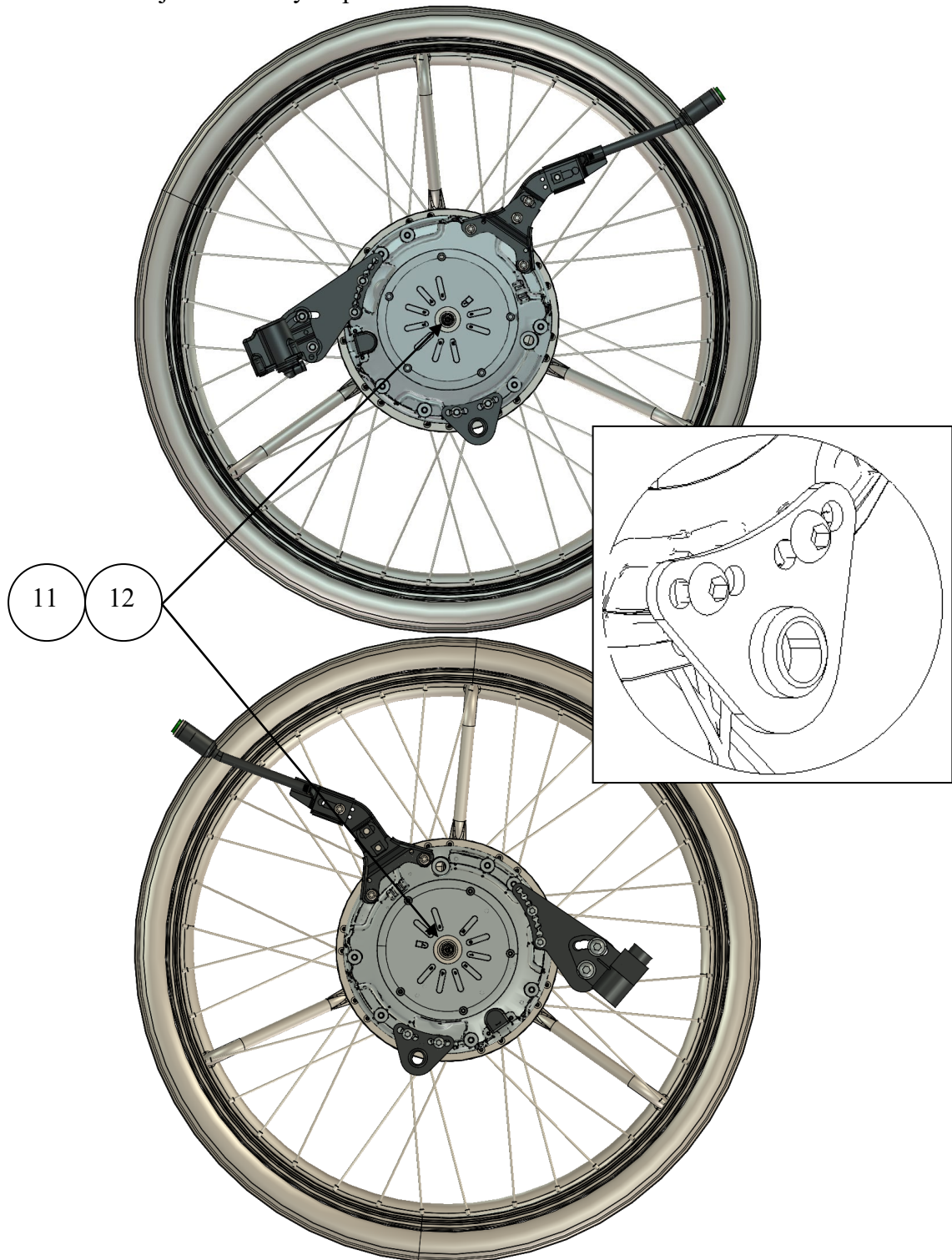
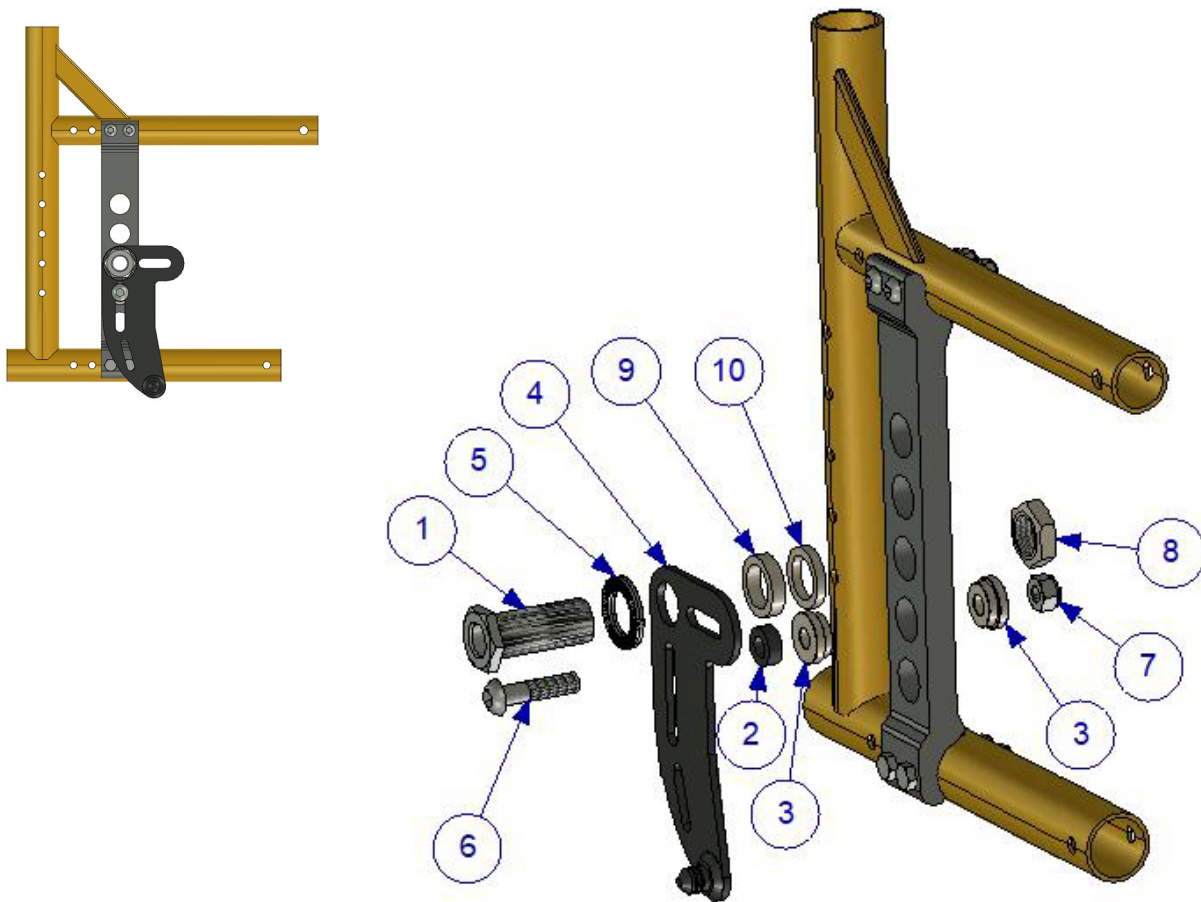


Monterings anvisning Catalyst 5Vx MEM6231 och MEM6232

1. Demontera hjul och navhylsa på båda sidorna.



2. Förbered nu hjulet enligt bilderna ovan med följande:
 - Axel Ø12,7 x 51 med Detalj Nummer: XOE-2530E-C0
 - Distanser med Detalj Nummer: XOE-25383-00.



3. Se bilder som visar montering av fästet (höger sida).

Detaljer som ingår för montering av fästet på en sida.

Placering	Art. Nr.	Antal	Beskrivning
1	HW084	1	Navhylsa M18X1
2	100 400 002	1	Distans
3	100 400 008	2	Distans
4	XOE-22294-10	1	Höger Fäste Ø18
5	405241	1	Nordlock Bricka M18
6	XSM8X35	1	Skruv Rundad M8 x 35
7	XSM8ML	1	Låsmutter M8
8	XSM18M	1	Mutter M18 x1
9	100 400 015	1	Distans
10	100 400 014	1	Distans
11	XOE-25383-00	1	Distans 12,7
12	93440-120520	1	Spårring

OBS! Vid separat köp av monteringsatts medföljer ej axel, axel distans eller spårring, för byte se servicebok.

4. Montera den rygghängda batteri väskan.