



# Liberty Brukarmanual



The undersigned, representing the following manufacturer

Decon Wheel AB  
Org.No. 556618-9006  
Södra Ekeryd 119, 314 91 Hyltebruk  
Sweden

hereby declares that the product

## **Liberty**

with the basic UDI-DI 735001014LBM6

and the following references

LBC001	LBK001	LBS001
LBC002	LBK002	LBS002
LBC003	LBK003	

is in conformity with the Medical Device Regulation (MDR) 2017/745 as a class I medical device based on Annex VIII.

Intended purpose: The device is an electric drive unit for manual wheelchairs with the intention to provide mobility and flexibility to persons who are unable to walk or have restrictions on walking. The device is intended for outdoor use.

This EU declaration of conformity is issued according to Annex IV in MDR and under sole responsibility of the manufacturer.

Hyltebruk, 2021-05-25

  
Benny Andersson  
COO



# Innehåll

<b>Säkerhet</b> .....	<b>4</b>
Allmänna föreskrifter .....	4
Manualer för synskadade .....	4
Ändamål och avsedd användning.....	4
Inte avsedd användning .....	4
Symboler.....	5
Varningar .....	6
Märkning.....	11
Återanvändning.....	11
<b>Garanti</b> .....	<b>12</b>
Information om produktsäkerhet och återkallande .....	12
<b>Produktbeskrivning</b> .....	<b>13</b>
Tekniska data .....	13
Omfattning av leveransen .....	14
Översikt.....	15
System för hopkoppling med rullstol .....	15
Drivsystem.....	16
Manöversystem.....	16
Bromssystem .....	16
Belysning .....	16
<b>Display</b> .....	<b>17</b>
Menystruktur .....	17
PIN-kod (Valbart) .....	18
Hemmameny.....	19
Körprofil (A).....	20
Indikator för energiflödet (B) .....	20
Hastighetsmätare (C) .....	20
Inställningar (D).....	21
Personlig körprofil .....	21
Inställningar enhet.....	22
Info om enheten.....	23
<b>Mekaniska inställningar</b> .....	<b>25</b>
Att ställa in styre och styrstam på Liberty.....	25
<b>Att använda Liberty</b> .....	<b>26</b>
Att koppla Liberty till din rullstol .....	26
Att koppla loss Liberty.....	27
Att ta loss adapterbalken.....	28
Att sätta dit adapterbalken.....	29
Att köra Liberty .....	30
Parkeringsbroms .....	31
Förflytta Liberty kopplad till rullstol .....	31
Transport av Liberty .....	32
Batteri och laddare.....	34
<b>Skötsel</b> .....	<b>36</b>
Rengöring .....	36
Korrosion .....	36
Underhåll brukare.....	37
Reparationer .....	38
<b>Felsökning</b> .....	<b>39</b>
Felbeskrivningar .....	39
Felkoder .....	40

# Säkerhet

## Allmänna föreskrifter

Brukarmanualen gäller för samtliga versioner av Liberty dvs City, Cross och Kids.

Brukarmanualen är skriven för användare av Liberty City, Cross eller Kids och personer som på något sätt är behjälpliga för att brukaren ska få så bra nytta av Liberty som möjligt.

Läs brukarmanualen och gör dig väl känd med Liberty innan du använder den.

## Manualer för synskadade

Kontakta din lokala återförsäljare om du har svårt att läsa den här brukarmanualen. Din lokala återförsäljare kan leverera en digital kopia av den här handboken. Detta gör det möjligt att förstora handboken eller läsa högt från din uppläsnings programvara.

## Ändamål och avsedd användning

Liberty är ett elektriskt drivaggregat vars avsedda användning är att ge personer från tolv år och uppåt, som har en funktionsnedsättning, och som kan använda en manuell rullstol, kraftassistans och ökad mobilitet när dessa använder sin manuella rullstol. Personens vikt får inte överstiga det som uppges i tekniska specifikationen i denna manual.

Förutsättningarna för att kunna använda produkten är att personen i fråga har åtminstone en arm med tillräcklig styrka för att kunna använda reglagen på produkten. Vidare är tillräcklig kognition och motorik en nödvändighet för att personen ska kunna framföra produkten på ett säkert sätt. Bedömningen av personens förmåga utförs av Decon eller av Decon utsedd representant såsom hjälpmedelscentraler och återförsäljare.

Produkten kan användas både inomhus och utomhus med vikt på utomhus. Användning i utomhusmiljöer är främst på asfalterat underlag såsom vägar och cykelbanor samt grusvägar. Användning i inomhusmiljöer är främst större offentliga lokaler såsom bibliotek, matvaruaffär, galleria, sjukhus och andra liknande miljöer.

## Inte avsedd användning

All användning som inte svarar mot beskrivningen i den här brukarmanualen. Detta inkluderar även den tekniska specifikationen, dvs maximal brukarvikt, maximal backtagningsförmåga etc.

## Symboler



### **VARNING!**

Risk för allvarliga personskador eller dödsfall.

En operation som, om den inte utförs korrekt, kan leda till skador på operatören eller andra personer.



### **FÖRSIKTIGHET!**

Risk för materiella skador.

En operation som, om den inte utförs korrekt, kan leda till materiella skador.



### **INFO**

Extra viktig eller förklarande information.

## Varningar

### Innan du använder Liberty första gången



#### **WARNING!**

Brukaren ska ha läst igenom och förstått manualen och ha förståelse för de olika reglagen och användargränssnitten som Liberty är utrustad med.



#### **WARNING!**

Innan du använder Liberty ska du bedöma din kompetens och avgöra om du behöver en assistent.

För att avgöra behovet av en assistent, begär även ett expertutlåtande för referens.

Om din bedömning bygger enbart på din egen uppfattning kan du eller människor i din omgivning skadas.



#### **WARNING!**

Träna på att köra på jämt underlag i säker miljö tillsammans med en assistent, till dess att du känner dig säker på hur Liberty fungerar.

Om du kör på allmän väg trots att du inte är säker på hur Liberty ska användas kan du eller andra människor runt omkring dig skadas.



#### **WARNING!**

Placera inte dina fingrar eller händer under låshandtaget när detta fälls ned. Om du gör det kan du klämma fingret/fingrarna eller hela handen.



#### **WARNING!**

Placera inte dina fingrar eller händer på rotationslåset när du svänger styret. Om du gör det kan du klämma fingret/fingrarna eller hela handen mellan rotationslåset och rören.



#### **WARNING!**

Var försiktig så att du inte klämmer fingret när du sätter i eller tar ut batteriet.



#### **WARNING!**

Var försiktig när du kopplar på Liberty till rullstolen och lyfter länkhjulen från marken.

Fötterna kan då komma i kläm mellan fotbågen/fotstödet på rullstolen och Liberty.

Fötter och tår kan då skadas.



#### **WARNING!**

Det är ytterst viktigt att samtliga skruvar dras åt korrekt efter inställningen.

## Körning



### **VARNING!**

Gör inte kraftiga svängar i hög fart. Det är risk att Liberty och rullstolen välter.



### **VARNING!**

Vid körning i kraftigt utförslut kan hastigheten och bromssträckan överstiga det som anges i EN12184:2014 Tabel 1 och Tabel 2 samt i den tekniska specifikationen.



### **VARNING!**

Vid körning i kraftigt utförslut kan det vara nödvändigt att begränsa hastigheten med hjälp av bromsarna. Motorbromsen hjälper endast till en viss del.



### **VARNING!**

Kör inte Liberty med tunga väskor eller annan packning hängande över rullstolens ryggstöd. Placera heller inga tunga föremål i förvaringsfacket. Rullstolen kan lätt tippa bakåt i uppförslut, vilket kan leda till att du eller andra människor runt omkring dig skadas.



### **VARNING!**

Kör aldrig Liberty utan att du sitter i rullstolen.



### **VARNING!**

Kör aldrig Liberty med fler än en person i rullstolen. Liberty kan sluta fungera eller de som sitter i rullstolen kan skadas.



### **VARNING!**

Kontrollera återstående batterikapacitet innan du korsar en gata eller väg. Om den återstående batterikapaciteten är låg kan Liberty stanna.



### **VARNING!**

Var försiktig när du använder Liberty så att du inte fastnar med händerna i rullstolens eller Libertys ekrar, bromsskiva etc.



### **INFO**

Använd parkeringsbromsen när du stannat vid till exempel trafikljus eller ett övergångsställe.



### **INFO**

Liberty är utrustad med återgenererande motorbroms som aktiveras när gasreglaget släpps. För maximal räckvidd planera körningen så att denna används i så stor utsträckning som möjligt, tex släpp gasen i god tid innan en korsning.

## Väglag



### **VARNING!**

Kör inte med Liberty utomhus vid kraftigt regn eller snöoväder. Förare av andra fordon kan ha svårt att se dig. Om det börjar regna eller snöa när du är utomhus, se till att förflytta dig inomhus så snabbt som möjligt.



### **VARNING!**

Kör inte Liberty på isigt underlag. Det är risk att du inte kan stanna Liberty.



### **VARNING!**

Kör inte i områden med djup snö eller vattensamlingar. Det är risk att du förlorar kontrollen. Om du inte kan komma runt området se till att du har en assistent med dig. Om du kör Liberty i djupt vatten och vatten tränger in i drivenheten kan Liberty stanna.

## Tåg och buss



### **VARNING!**

När du ska åka tåg, ha alltid en assistent med dig. Stanna på perrongen så att du har ansiktet mot spåren och aktivera parkeringsbromsen på Liberty och rullstolens bromsar. Vissa perronger lutar svagt mot spåren.



### **VARNING!**

När du ska köra ombord på eller köra av en buss eller ett tåg, ha alltid en assistent med dig.

## Körning i backar



### **VARNING!**

Tyngdpunkten för Liberty hopkopplad med en rullstol blir annorlunda än du är van vid. Därför måste du vara extra försiktig när du kör i backar. Använd inte Liberty i backar med kraftigare lutning än 8 grader (14 %). Liberty och rullstolen kan välta, inte ta sig fram eller så kan bromsförmågan inte vara tillräcklig. Första gången du kör upp- eller nedför en backe bör du ha en assistent med dig.



## Järnvägsövergångar



### **VARNING!**

Undvik om möjligt järnvägsövergångar.  
Om du inte har någon annan möjlighet än att korsa järnvägen, se till att ha en assistent med dig. Stanna alltid före järnvägsövergången och se åt både höger och vänster.  
När du korsar järnvägen, se till att köra i så rät vinkel mot järnvägsspåren som möjligt.  
Om du kör diagonalt kan Libertys eller rullstolens hjul fastna i järnvägsspåren. Kör inte nära kanten av järnvägsövergången. Hjulen kan hamna utanför järnvägsövergången.



### **VARNING!**

Kontrollera återstående batterikapacitet innan du korsar en järnväg. Om den återstående batterikapaciteten är låg kan Liberty stanna.

## Förvaring och transport



### **VARNING!**

Förvara inte Liberty där den kan bli blöt av regn eller på platser med hög luftfuktighet.



### **VARNING!**

Undvik förvaring i direkt solljus eller på platser där temperaturen kan bli hög.



### **VARNING!**

Liberty får aldrig transporteras hopkopplad med rullstolen. I fordon där rullstolen används som säte ska Liberty kopplas bort från stolen och placeras i bagageutrymme eller likvärdigt och lastsäkras.



### **VARNING!**

Använd spännband för att säkerställa att Liberty kan transporteras säkert.



### **VARNING!**

Var försiktig så att du inte klämmer fingret när du sätter i eller tar ut batteriet.



### **VARNING!**

Förvara alltid det frånkopplade batteriet med skyddslocket på. Exponerade kontakter kan orsaka kortslutning och leda till brand eller göra att batteriet spricker.

**! FÖRSIKTIGHET!**

Placera Liberty så att inga delar skadas under transporten.

### Rengöring

**! FÖRSIKTIGHET!**

Spola aldrig Liberty med vattenslang, högtryckstvätt. Använd inte ångtvätt för att tvätta rent Liberty. De elektroniska enheterna kan ta skada vilket kan leda till allvarliga funktionsstörningar.

**! FÖRSIKTIGHET!**

Rengör inte med lösningsmedel som bensin eller thinner. Detta kan skada lack och plastdetaljer på Liberty.



**INFO**

Liberty desinficeras lämpligen genom att använda en trasa med alkohol.

### Allmän användning



**VARNING!**

Vidrör inte powermodulen längst ned på framdelen, drivhjulet, bromsskivan eller bromsoken när Liberty används eller efter användning. Under och efter användning kan den vara mycket varm. Om Liberty befinner sig nära en värmekälla kan drivmotorn bli mycket varm.

Lämna eller förvara aldrig Liberty så att denna utsätts för direkt solljus. Samtliga metallytor på produkten kan då bli mycket varma. För hög temperatur kan också orsaka felfunktion av batteriet eller påskynda nedbrytandet av batteriet.



**VARNING!**

Det är ytterst viktigt att samtliga skruvar dras åt korrekt efter inställningen.



**VARNING!**

Försäkra dig om att adapterbalken är rätt fixerad till adapterplattorna.

**VARNING!**

Använd inte Liberty nära enheter som alstrar starka radiovågor. Om Liberty befinner sig nära en radiovågskälla och börjar fungera onormalt, stäng omedelbart av strömmen, och förflytta dig snabbt från den aktuella platsen, med hjälp från din assistent eller genom att själv rulla Liberty kopplad till rullstolen därifrån med handkraft.

De svaga elektromagnetiska vågor som Liberty avger kan påverka andra elektroniska enheter, till exempel automatiska dörrar och stöldskyddssystem av den typ som används i butiker. I detta fall, stäng av strömmen och manövrera Liberty kopplad till rullstolen med hjälp av en assistent eller kör den för hand.

**INFO**

Adapterkit beställs separat.

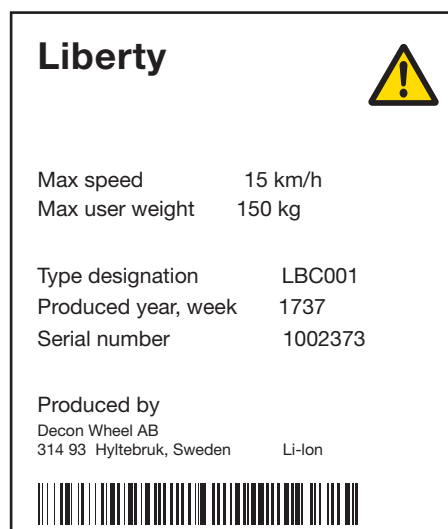
**Avfallshantering**

När Liberty har tjänat ut och ska skrotas kontaktar du de lokala myndigheterna för att få information om återvinning och följer deras instruktioner.

Alternativt kan du kontakta din återförsäljare för återvinning av din förbrukade Liberty med tillhörande batteri.

**Märkning****Typskylt**

Typskylten är placerad på undersidan av mellandelen.

**Återanvändning**

När Liberty ska överlåtas till ny användare, måste även alla tekniska underlag överlämnas. Produkten måste rengöras av fackman, desinficeras samt genomgå service.

# Garanti

Garantitiden för Liberty är 2 (två) år från inköpsdatum

Om det finns ett material- eller tillverkningsfel på ditt exemplar av Liberty under denna garantiperiod kommer de defekta delarna bytas ut eller repareras utan kostnad. Garantin täcker drivenheten och laddaren. Förbrukningsdelar såsom batterier, däck och slang är undantagna från denna garanti.

Denna garanti täcker inte fel orsakade antingen av avsiktlig felanvändning från användarens sida eller vårdslös användning, till exempel fel som orsakas av annan användning än den som anges i denna bruksanvisning. Denna garanti täcker heller inte fel som uppstått till följd av modifiering av enheten eller kontinuerlig användning under andra förhållanden än de specificerade förhållandena till exempel överskriden maxvikt etc.

Repor, mattning och smuts på ytan av produkten till följd av normal användning omfattas inte av garantin.

Om garantireparationer är nödvändiga, kontakta återförsäljaren där du köpte enheten.

Förväntad livslängd på den kompletta produkten är (ej slitagedelar) 5 år från försäljningsdatumet.

## Information om produktsäkerhet och återkallande

Kontakta den återförsäljare där enheten köptes eller tillverkaren av Liberty för information om produktsäkerhet och eventuella återkallanden.

# Produktbeskrivning

## Tekniska data

Motor		Borstlös PM motor 500W
Batterityp		Li-Ion 48V, 10Ah (480 Wh)
Totalvikt Liberty City inkl. batteri		31,5kg
Hjuldimension		16"
Däckdimension		16x1,75"
Luftryck i däck		2 bar
Hastighet		0-15 km/h <sup>1)</sup>
Max körsträcka från fulladdade batterier		45km <sup>2)</sup>
Max brukarvikt		150 kg
Max backtagningsförmåga		6 grader <sup>3)</sup>
CE-märkning		Enligt kraven EU-Direktiv 93/42/EEC
Batteriladdare		100-240 V AC, 50/60Hz
Laddtid		Normal uppladdning ca 3-4 timmar
Driftförhållanden	miljö	Inne- och ute-
	temperatur	-15°C till 40°C
	luftfuktighet	Ingen kondens
Klassning rullstol (SS-EN 12184:2014)		Klass B
Minsta korridorbredd som Liberty kan användas i		Varierar beroende på vilken rullstol Liberty är kopplad till
Maximal höjd på trottoarer som kan passeras		50 mm
Statisk stabilitet (ISO 7176-15, Annex A)		Klass B i samtliga positioner (fram, bak, sida), d.v.s. minst 9 graders lutning eller högre.
Dynamisk stabilitet uppför (ISO 7176-15, Annex A)		Klass B, minst 6 graders lutning
Hindertagning (ISO 7176-15, Annex A)		Klass B, 50 mm
Maximal hastighet framåt (ISO 7176-15, Annex A)		5-15 km/h
Bromssträcka från maximal hastighet (ISO 7176-15, Annex A)		0,8-4,5 m
Minsta vändradie (ISO 7176-15, Annex A)		Varierar beroende på vilken rullstol Liberty är kopplad till. Cirka 2,4 m med en stol med sittbredd 42 cm.

1. Kan anpassas så att den uppfyller gällande lagar och regler

2. Körstil, underlag samt brukarvikt påverkar den maximala körsträckan

3. Vid en brukarvikt av 120 kg samt fast underlag.

## Omfattning av leveransen

I leveransen av Liberty ingår följande:

- A Liberty
- B Benstöd
- C Laddare inkl. kablage
- D Brukarmanual
- E Adapter för laddning

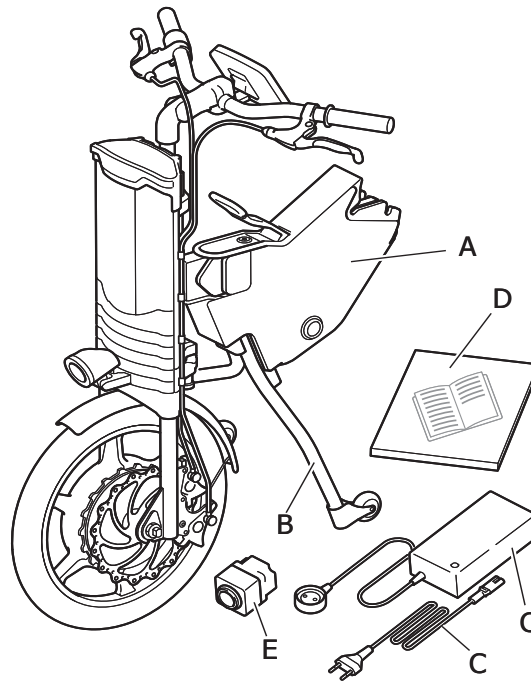
### Adapterkit



#### INFO

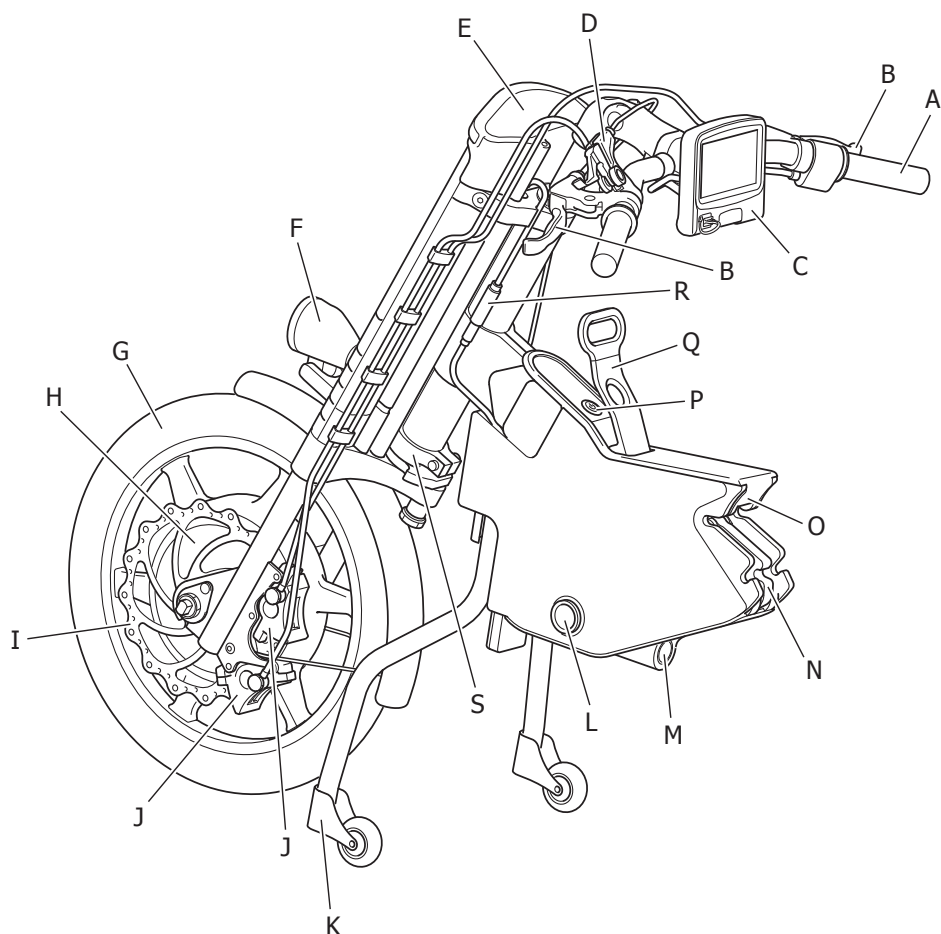
Adapterkit beställs separat.

För att koppla Liberty till en rullstol krävs ett adapterkit. Det består av två adapterplattor och en adapterbalk. Adapterkitet ska monteras av en utbildad tekniker.



## Översikt

Liberty består i huvudsak av två delar. En framdel för manövrering och drivning och en mellandel för sammankoppling med rullstolen.



A	Gasreglage	J	Bromsok (x2)
B	Bromshandtag (x2)	K	Stödben
C	Display	L	Laddningsuttag
D	Frigöringshandtag	M	Belysning bak
E	Batterihållare med batteri	N	Nedre dockningsmekanism
F	Belysning fram	O	Övre dockningsmekanism
G	Drivhjul	P	Startknapp
H	Drivmotor	Q	Låshandtag
I	Bromsskiva	R	Elkoppling, framdel-mellandel
		S	Rotationslås

## System för hopkoppling med rullstol

Dockningsmekanismen (N) och (O) är placerade längst bak på mellandelen och utgör tillsammans med den till rullstolen anpassade balken gränssnittet mellan Liberty och rullstol. Låshandtaget (Q) låser dockningsmekanismen och lyfter upp stödbenen (K). Ett frigöringshandtag (D) är placerat på styret.

## Drivsystem

Drivsystemet består av drivmotor (H) placerad i drivhjulet (G), batteri med batterihållare (E), och ladduttag (L).

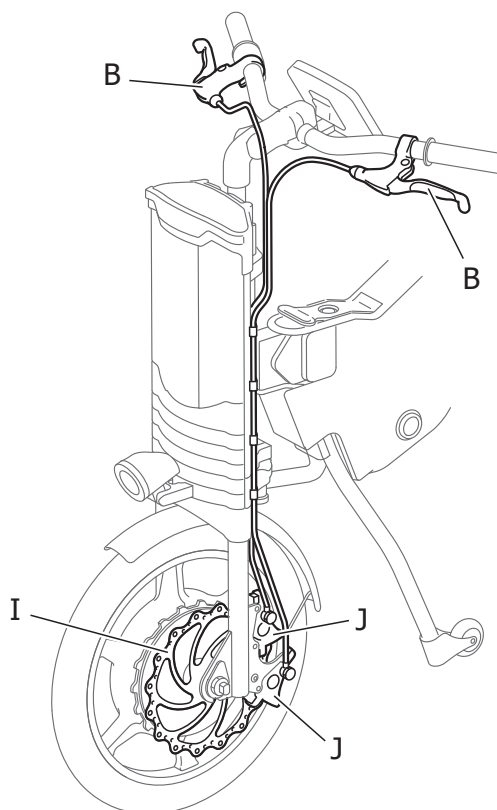
## Manöversystem

Manöversystemet består av gasreglage (A), startknapp (P), två bromshandtag (B), display (C) samt styre.

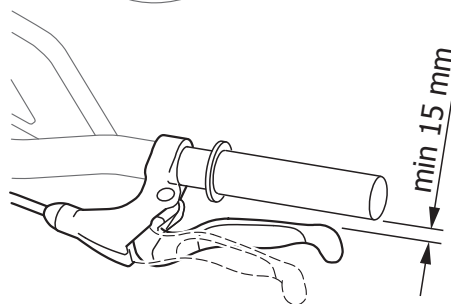
## Bromssystem

Bromssystemet ska kontrolleras regelbundet med ett intervall på 6 (sex) månader.

Bromssystemet på Liberty består av två individuella hydrauliska bromsok (J) med tillhörande bromshandtag (B) samt bromsskiva (I). Behållarna för bromsvätska sitter inbyggd i bromshandtagen. Bromsskivan och bromsoken är monterade på drivhjulet.



Det är ytterst viktigt att avståndet mellan bromshandtag och styrhandtag inte är mindre än 15 mm när bromshandtaget är indraget så långt som möjligt. I annat fall kommer inte bromsförmågan att vara tillräcklig



## Belysning

Belysningen består av en strålkastare (F) med vitt ljus framåt och en röd baklampa (M). Belysningen tänds och släcks från displayen (C).

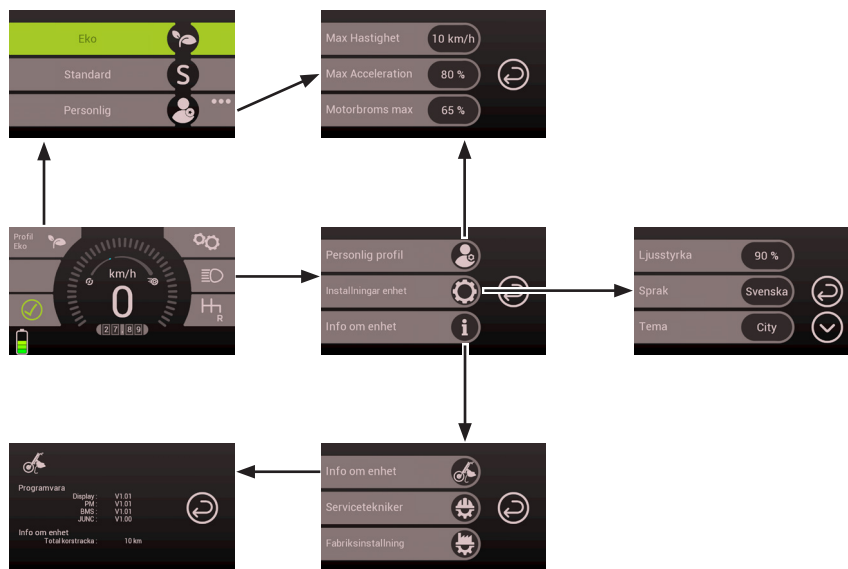


# Display

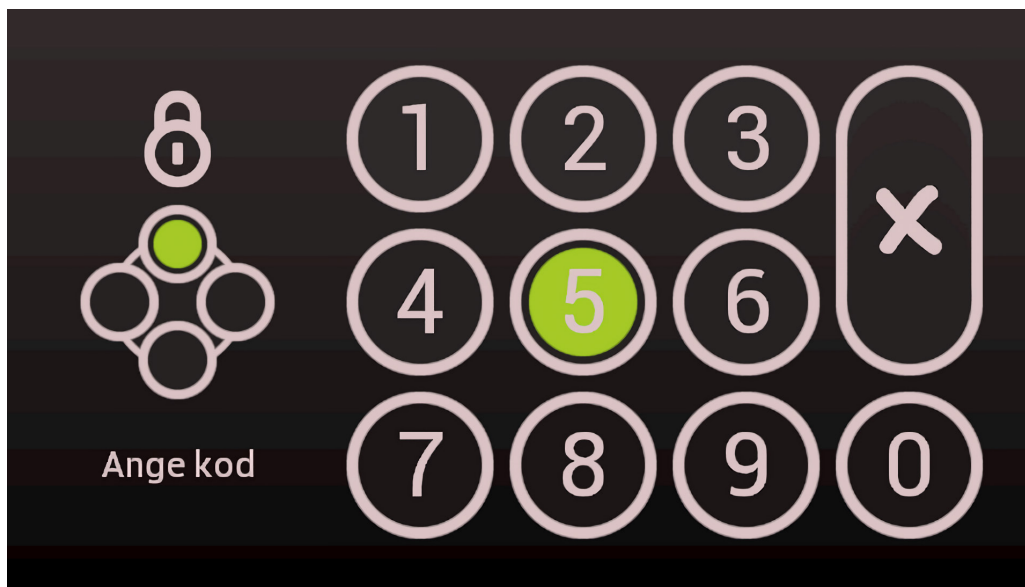
Liberty är utrustad med en display som förser brukaren med information. Det är också i denna display som de elektriska inställningarna av Liberty görs. Displayen på displayen är av touchtyp. Displayen är försedd med ett USB-uttag för till exempel laddning av mobiltelefon. Maximal effekt 10 W.

Displayen finns i två varianter, City och Kids.

## Menystruktur



## PIN-kod (Valbart)



På vissa marknader krävs det att Liberty är skyddad med en PIN kod. Vid uppstart av Liberty kommer då denna PIN kod att efterfrågas. När Liberty levereras från fabriken är PIN-koden: 0000. För varje inmatad siffra i PIN-koden kommer en grön punkt att visas i fältet till vänster på displayen. När samtliga 4 siffror är inmatade kommer detta fält antingen visa grönt om man har matat in rätt PIN-kod och man kommer vidare in i Liberty. Om fel PIN-kod har matats in kommer detta fält blinka rött och sedan kan man prova att mata in PIN-kod på nytt.

Brukaren av produkten kan ändra PIN-koden genom att gå in i inställningar enhet och välja PIN-kod menyn. Där följer sedan instruktioner på displayen hur man ska gå tillväga för att byta PIN-kod.

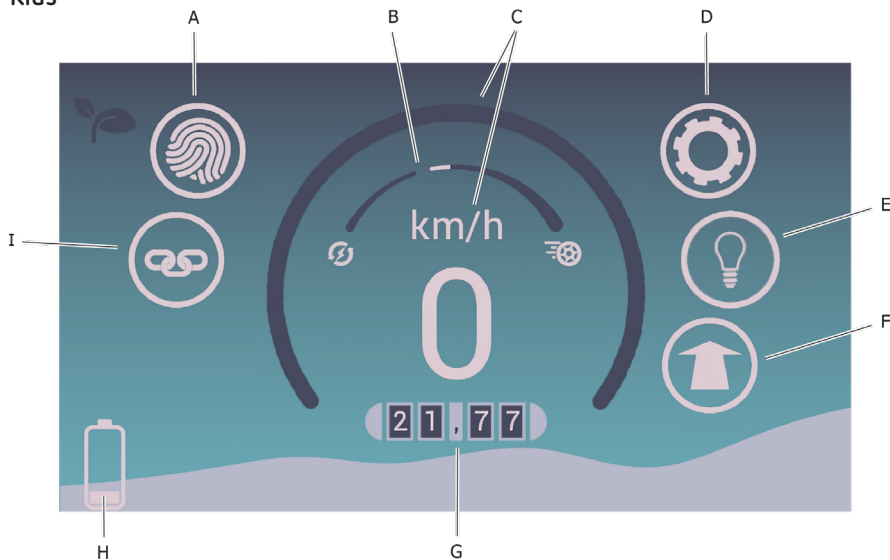
Aktivering och avaktivering av PIN kod kan endast göras av behörig servicetekniker eller tillverkaren av produkten.

## Hemmameny

### City/Cross




### Kids




- |  |                                |
|--|--------------------------------|
| A Knapp och indikator för körprofil    | F Knapp för val av körriktning |
| B Indikator för energiflödet           | G Trippräknare                 |
| C Hastighetsmätare, analog och digital | H Batteriindikator             |
| D Knapp för inställningar              | I Låsindikator mot rullstol    |
| E Knapp för belysning                  |                                |

Några sekunder efter aktivering av Liberty visas hemmamenyn på displayen. Under körning visar hemmamenyn information om aktuell batterinivå, hastighet och indikering att Liberty är låst till rullstolen. Det finns också knappar för att byta körriktning, tända och släcka belysning, byte av körprofil samt att göra inställningar.

När du trycker på någon av knapparna på displayen kommer undermenyer att visas. Där kan du göra inställningar så att Liberty anpassas efter dina behov.

Genom att trycka på  kommer du en nivå tillbaka i menystrukturen. Knappen fungerar också för att spara en inställning.

Du kan snabbt komma hela vägen tillbaka till hemmamenyn genom att trycka och hålla inne  i någon sekund.

## Körprofil (A)

Symbolen visar vilken körprofil som är vald. Ett tryck på knappen tar dig till menyn för val av körprofil.

- Ecoprofilen är inriktad på att ge så liten energiförbrukning som möjligt. Detta görs genom att sänka acceleration samt återgenerera så mycket energi till batteriet som möjligt.
- Standardprofilen är inställd på att ha maximal acceleration, hastighet och motorbroms. Det innebär att räckvidden minskar.
- Den personliga profilen kan ändras i menyn för inställningar.



## Indikator för energiflödet (B)

Skalan visar om energi tas ut från batteriet eller matas in till batteriet. Vid till exempel motorbromsning kommer motorn att fungera som en generator och tillföra laddning till batteriet.

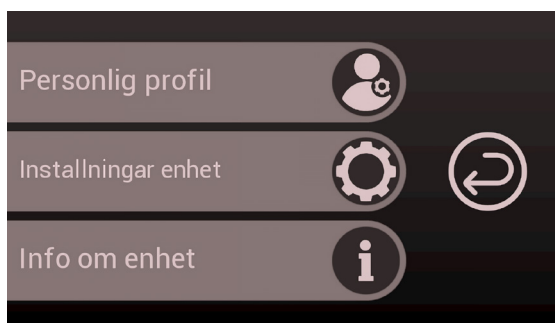
## Hastighetsmätare (C)

Symbolen visar aktuell hastighet med analog skala och digital visning.

## Inställningar (D)

Ett tryck på knappen tar dig till menyn för inställningar. Från denna meny kan du ta dig vidare och ändra din personliga körprofil och enhetens gränssnitt samt få fram mer information om Liberty.

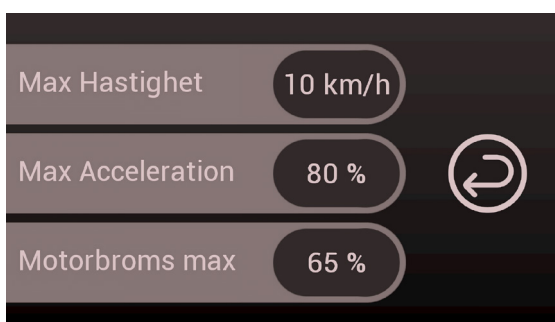
Ett tryck på respektive knapp tar dig vidare till menyn för att se och ändra inställningarna.



## Personlig körprofil


I menyn Personlig körprofil ser du aktuella val av maximal hastighet, acceleration och motorbroms.

Tryck på knappen för den parameter du vill förändra.



## Maximal hastighet


Tryck på pil upp för att öka eller pil ner för att minska den maximala hastigheten i din personliga körprofil.

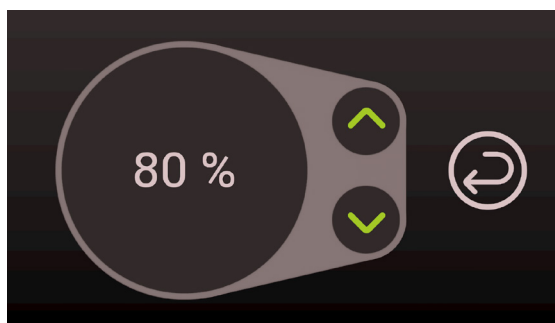
Tryck på  för att spara inställningen och återgå till menyn Personlig körprofil.



## Acceleration


Tryck på pil upp för att öka eller pil ner för att minska den maximala accelerationen i din personliga körprofil.

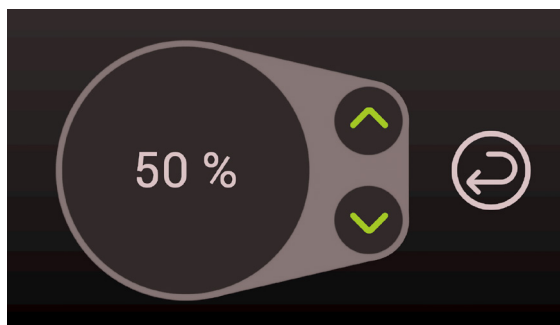
Tryck på  för att spara inställningen och återgå till menyn Personlig körprofil.



### Motorbroms

Tryck på pil upp för att öka eller pil ner för att minska effekten på motorbromsningen i din personliga körprofil.

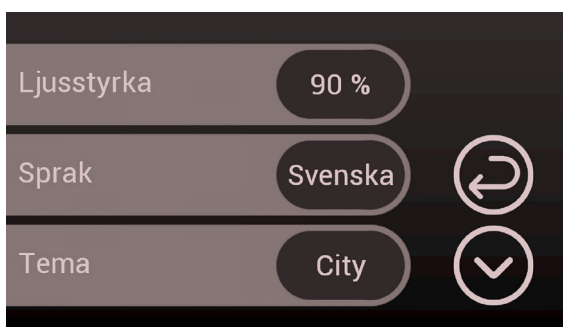
Tryck på  för att spara inställningen och återgå till menyn Personlig körprofil.



### Inställningar enhet


Här ställer du in ljusstyrka på displayen och väljer språk.

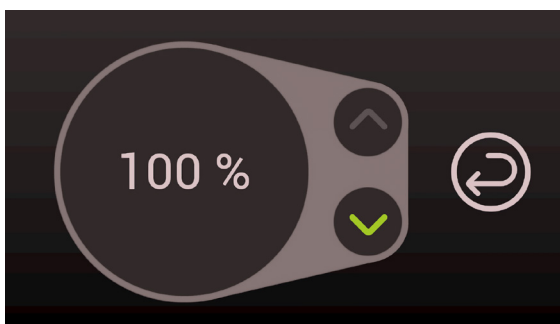
För Kids kan även tema väljas.



### Inställning av ljusstyrka


Tryck på pil upp för att öka eller pil ner för att minska ljusstyrkan i panelen.

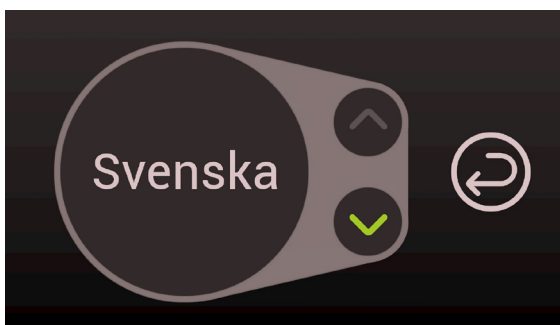
Tryck på  för att spara inställningen och återgå till menyn Inställningar enhet.



### Val av språk

Välj språk genom att trycka på pil upp eller ner.

Tryck på  för att spara inställningen och återgå till menyn Inställningar enhet.




### Tema

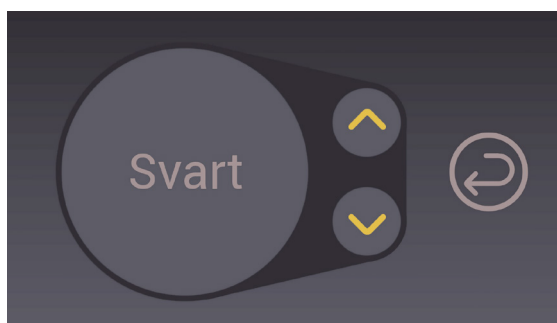
Modellen City har möjlighet till val av standard eller kontrast tema på hemmamenuen. Kontrast temat lämpar sig för personer med färgblindhet.

Modellen Kids har möjlighet till val av olika färgteman på hemmamenuen varav ett är kontrast tema som lämpar sig för personer med färgblindhet.




Välj tema genom att trycka på pil upp eller pil ner.

Tryck på  för att spara inställningen och återgå till meny Inställningar enhet.



### Info om enheten

Här visas informations- och statusruta om Liberty. Från denna meny kan även servicetekniker och fabrik ta sig vidare till de inställningar som endast de har tillgång till.

Tryck på  för återgå till meny Inställningar.



### Belysning (E)

Med knappen tänds och släcker du belysningen på Liberty. Både fram- och bakbelysningen tänds och släcks samtidigt. Knappen är blå när belysningen är tänd.

### Val av körriktning (F)

Med knappen väljer du körriktning. Grå symbol visar körning framåt. Grön symbol visar körning bakåt.



### Trippräknare (G)

Trippräknaren visar sammanlagd genomförd körsträcka. Nollställning sker genom att trycka på trippräknarens siffror.

### Batteriindikator (H)

Symbolen visar aktuell batterinivå. När batteriindikatorn visar att en stapel återstår så återstår 5 km körsträcka.





**WARNING!**

Kontrollera återstående batterikapacitet innan du korsar en gata eller väg. Om den återstående batterikapaciteten är låg kan Liberty stanna.

**Låsindikator (I)**

Symbolen indikerar att Liberty är låst mot rullstolens adapterbalk.

**Liberty City:** Grön symbol visar att Liberty är korrekt dockad till adapterbalken på rullstolen och låst med låshandtaget. Vit symbol visar att Liberty inte är korrekt kopplad till adapterbalken.

**Liberty Kids:** Tre sammansatta länkar  visar att Liberty är korrekt dockad till adapterbalken på rullstolen och låst med låshandtaget. Två, inte hopkopplade, länkar  visar att Liberty inte är korrekt kopplad till adapterbalken.

Du kan inte köra utan att Liberty är korrekt kopplad till din rullstol.



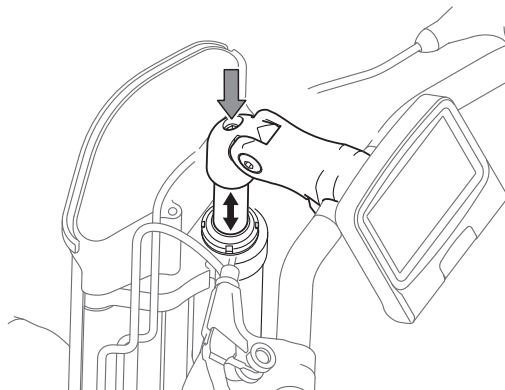
# Mekaniska inställningar

## Att ställa in styre och styrstam på Liberty

Styre och styrstam på Liberty är inställbara. Genom att justera styrstammen kan höjden och vinkeln på styret ändras.

### Höjdställning

1. Lossa skruven som håller fast styrstammen med en 6 mm insexnyckel.
2. Flytta styrstammen till önskad höjd.
3. Dra åt skruven så att styrstammen hålls på plats.

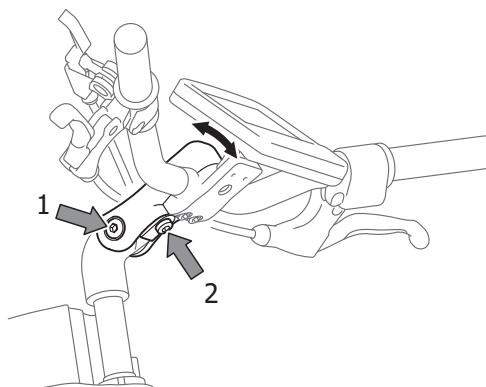


### VARNING!

Det är ytterst viktigt att samtliga skruvar dras åt korrekt efter inställningen.

### Vinkelinställning

1. Lossa den övre skruven som låser vinkelinställningen med en 5 mm insexnyckel. Vid behov håll emot med en 5 mm insexnyckel på motstående sida.
2. Lossa sedan den undre skruven som låser vinkelinställningen med en 5 mm insexnyckel.
3. Justera vinkeln på styrstammen.
4. Dra åt samtliga skruvar så att styret hålls på plats.

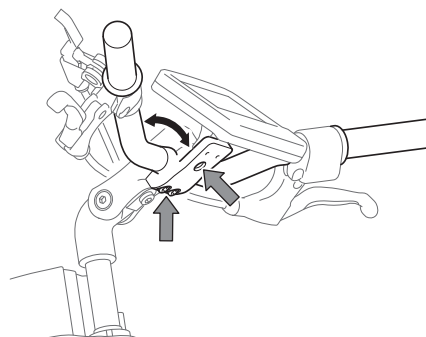


### VARNING!

Det är ytterst viktigt att samtliga skruvar dras åt korrekt efter inställningen.

### Inställning av styre

1. Lossa de tre skruvarna som låser styret i styrstammen med en 5 mm insexnyckel.
2. Vrid styret till önskat läge.
3. Dra åt samtliga skruvar så att styret hålls på plats.



### VARNING!

Det är ytterst viktigt att samtliga skruvar dras åt korrekt efter inställningen.

## Att använda Liberty

Det krävs att din rullstol är försedd med Decon Liberty adapterbalk för att du ska kunna koppla Liberty till rullstolen. Montering av adapterbalk ska utföras av utbildad tekniker.



### **WARNING!**

Brukaren ska ha läst igenom och förstått manualen och ha förståelse för de olika reglagen och användargränssnitten som Liberty är utrustad med.



### **WARNING!**

Var försiktig när du kopplat på Liberty på rullstolen och lyfter länkhjulen från marken, moment 4 i "Att koppla Liberty till din rullstol" på sida 27. Fötterna kan då komma i kläm mellan fotbågen/fotstödet på rullstolen och Liberty. Fötter och tår kan då skadas.

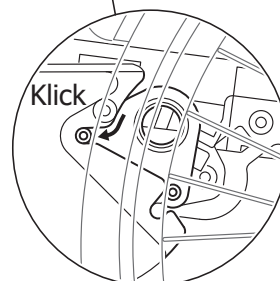
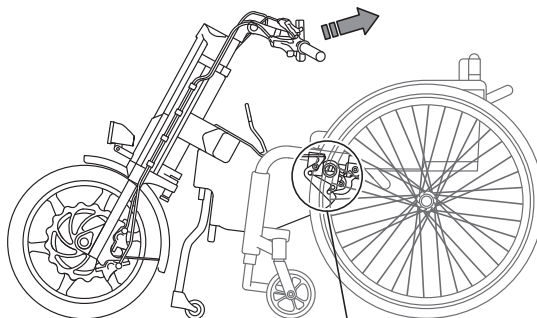
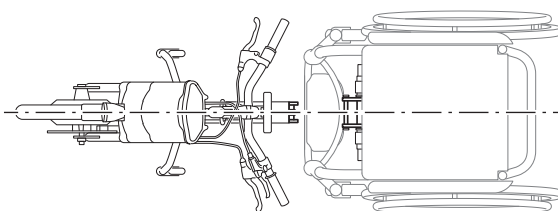


### **WARNING!**

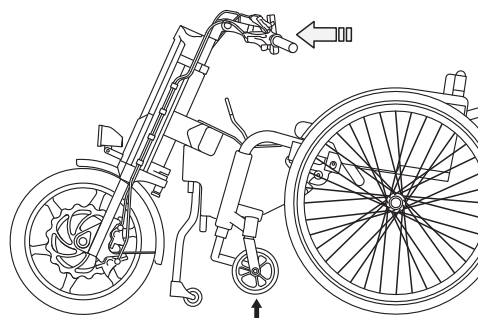
Placera inte dina fingrar eller händer under låshandtaget när detta fälls ned, moment 5 i "Att koppla Liberty till din rullstol" på sida 27. Om du gör det kan du klämma fingret/fingrarna eller hela handen.

### Att koppla Liberty till din rullstol

1. Linjera upp Liberty och rullstol så att dockningen på Liberty (O, N) är mitt för dockningen på rullstolens adapterbalk.
2. Fatta styret på Liberty och dra den lätt mot rullstolens adapterbalk samtidigt som du lyfter Liberty 5-10 mm från marken för att koppla mot den övre dockningen (O). När Liberty kopplas mot den övre dockningen hörs ett svagt klickljud.
3. Kontrollera att Liberty är kopplad mot rullstolen genom att lätt trycka Liberty från rullstolen med hjälp av styret.

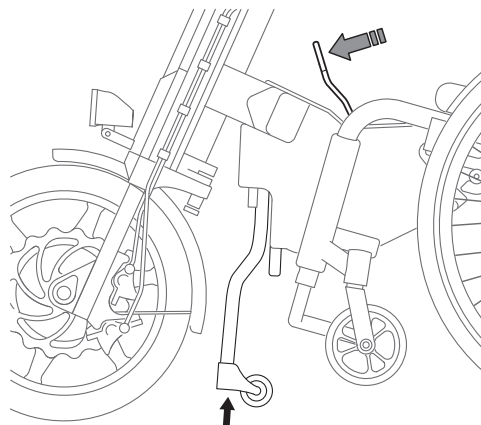


4. Tryck styret på Liberty framåt samtidigt som du lutar dig något bakåt för att på så sätt lyfta rullstolens länkhjul från marken och låsa Liberty mot den nedre dockningen (N). När Liberty kopplas mot den nedre dockningen hörs ett klickljud.



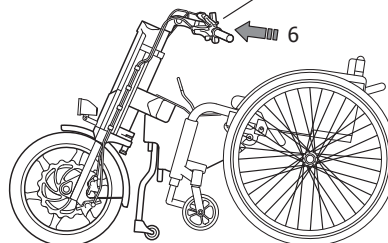
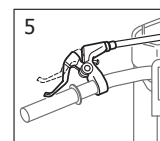
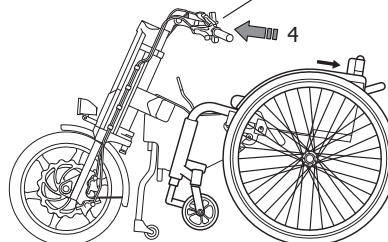
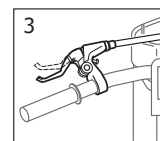
5. Tryck ned låshandtaget (Q) för att låsa Liberty mot adapterbalken. Stödbenen (K) lyfts nu upp.

Nu är Liberty redo för körning.



### Att koppla loss Liberty

1. Stäng av Liberty med huvudströmbrytaren (P).
2. Fäll upp låshandtaget (Q) till sitt öppna läge. Stödbenen fälls nu ned men når inte marken.
3. Tryck in, och håll kvar, frigöringshandtaget (D) halva vägen samtidigt som du lutar dig bakåt och med hjälp av styret trycker Liberty från dig. På detta sätt frigörs Libertys nedre infästning (N) från rullstolens adapterbalk.
4. Släpp ner Liberty så att rullstolens länkhjul når marken.
5. För att helt frigöra Liberty från stolen, dra Liberty emot dig och tryck samtidigt in frigöringshandtaget (D) hela vägen.
6. Tryck Liberty från stolen med hjälp av styret medans frigöringshandtaget (D) fortfarande är helt intryckt.



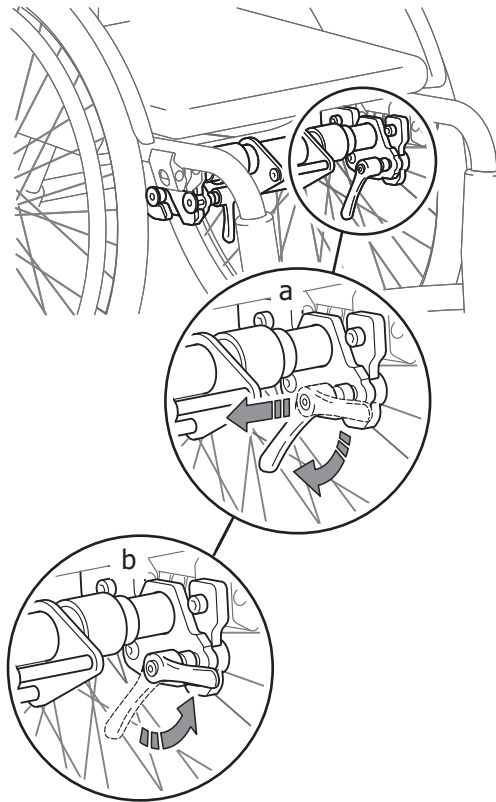
Steg 3-6 kan utföras i en och samma rörelse om så önskas. Tryck då in handtaget hela vägen i steg 3.

## Att ta loss adapterbalken

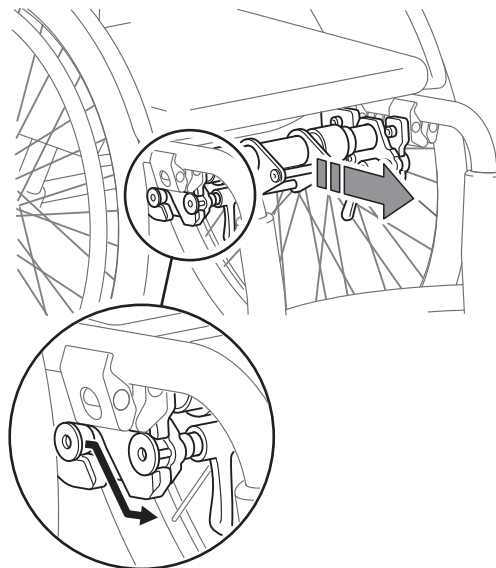
För att du ska kunna fälla ihop en kryssramstol behöver du ta loss adapterbalken.

### 1. Lossa de främre skruvarna.

- a. Dra ut handtaget och vrid det medurs så mycket som möjligt.
- b. Släpp in handtaget och vrid det moturs för att lossa skruven.
- c. Upprepa punkt a och b tills konan släpper från adapterplattan..

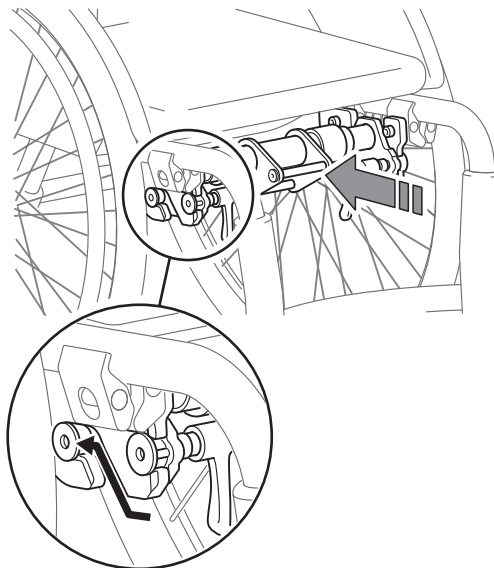


2. Tryck handtaget utåt samtidigt som du drar adapterbalken framåt neråt för att ta bort den från rullstolen.



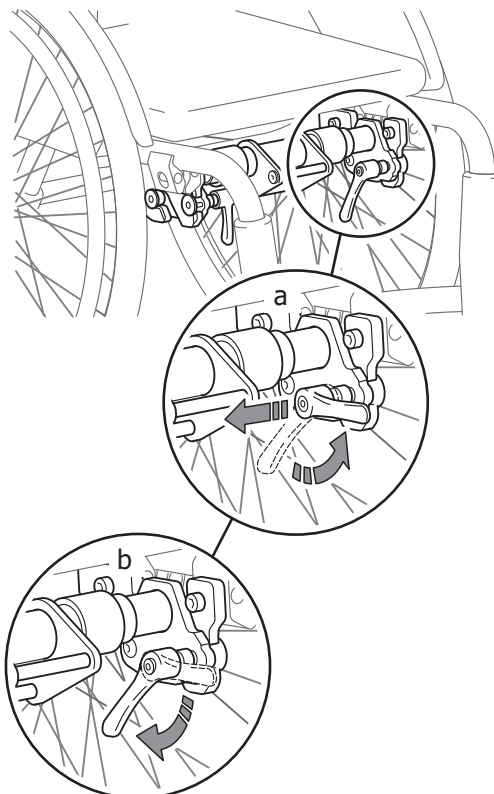
## Att sätta dit adapterbalken

1. Sätt balken på plats i adapterplattorna genom att föra balken bakåt uppåt.



2. Dra åt båda skruvarna.

- a. Dra ut handtaget och vrid det moturs så mycket som möjligt.
- b. Släpp in handtaget och vrid det medurs för att dra åt skruven.
- c. Upprepa punkt a och b tills konan låser fast adapterbalken till adapterplattan.



### **VARNING!**

Försäkra dig om att adapterbalken är rätt fixerad till adapterplattorna.

## Att köra Liberty



### **VARNING!**

Brukaren ska ha läst igenom och förstått manualen och ha förståelse för de olika reglagen och användargränssnitten som Liberty är utrustad med.



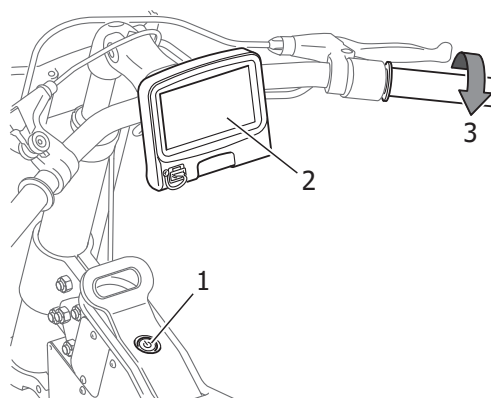
### **VARNING!**

Gör inte kraftiga svängar i hög fart. Det kan då hända att Liberty och rullstolen välter.

För att köra Liberty krävs att du först har kopplat Liberty mot rullstolen enligt stycket "Att koppla Liberty till din rullstol"

1. Tryck in huvudströmbrytaren som är placerad i låshandtagets urtag. Lampan i huvudströmbrytaren kommer vid uppstart att blinka. När lampan lyser med fast sken är Liberty klar för körning.
2. Välj körning framåt eller bakåt med knappen på displayen.
3. Vrid gasreglaget för att köra och reglera hastigheten.

Reglering av hastigheten sköts i första hand med hjälp av gasreglaget.



### **VARNING!**

Vid körning i kraftigt utförslut kan det vara nödvändigt att begränsa hastigheten med hjälp av bromsarna. Motorbromsen hjälper endast till en viss del.

## Hinder- och backtagningsteknik

### Hindertagning

Vid hindertagning kan det vara svårt att stå med hjulet i kontakt med hindret. Rekommenderat för bästa hindertagningsförmåga är att stå cirka 0,5 m framför hindret och ta fart innan man når fram till hindret som ska passeras (ex trottoarkant, vägkant etc.)

### Körning i uppförsbacke

Vid körning uppför en brant backe (mer än 4-5 graders lutning) rekommenderas att flytta tyngdpunkten så långt fram som möjligt genom att luta överkroppen framåt samt om möjligt flytta längre fram på rullstolens sits. Genom att förflytta tyngdpunkten framåt får Liberty bättre grepp med däck.

En annan alternativ körteknik om förhållandena och omgivningen tillåter det är att köra S-svängar upp för backen.

## Parkeringsbroms (option)

Liberty kan utrustas med en parkeringsbroms. Parkeringsbromsen klarar av att hålla Liberty still på plant underlag. Vid parkering på lutande underlag ska parkeringsbromsen kombineras med rullstolens bromsar för att säkerställa att Liberty och rullstol inte börjar rulla.



### INFO

Använd parkeringsbromsen när du stannat vid till exempel trafikljus eller ett övergångsställe.

## Förflytta Liberty kopplad till rullstol

För att förflytta Liberty när den är kopplad till en rullstol ska huvudströmbrytaren stängas av. Drivhjulet blir då frikopplat och kan rulla utan drivning.



### WARNING!

Kör aldrig Liberty utan att du sitter i rullstolen.

## Transport av Liberty



### **VARNING!**

Använd spännband för att säkerställa att Liberty kan transporteras säkert.



### **VARNING!**

Liberty får aldrig transporteras hopkopplad med rullstolen. I fordon där rullstolen används som säte ska Liberty kopplas loss från rullstolen och placeras i bagageutrymme eller likvärdigt och lastsäkras.



### **FÖRSIKTIGHET!**

Placera Liberty så att inga delar skadas under transporten.

## Lasta Liberty i bil

1. Slå av strömmen till Liberty.
2. Ta ur batteriet från Liberty för att förhindra att strömmen plötsligt slås på vid förvaring eller transport. Var nogga med att sätta på skyddslocket på det borttagna batteriet.



### **VARNING!**

Förvara alltid det frångkopplade batteriet med skyddslocket på. Exponerade kontakter kan orsaka kortslutning och leda till brand eller göra att batteriet spricker.

3. Lasta Liberty i bilen.
  - a. Lyft Liberty i styrstammen och framhjulet vid lastning.
  - b. Var försiktig så inte displayen skadas vid lastning.
4. Säkra Liberty.
  - a. Säkra Liberty för att förhindra att den rör sig under färd och träffar omgivande föremål.



**Tips vid lastning**

- Produkten innehåller känsliga elektronikdelar. Utsätt inte produkten för kraftiga, riktade stötar eller slag.
- Lasta så upprätt som möjligt.
- Om du lastar Liberty så att den ligger ned, se till att displayen inte kan ta skada innan du lastsäkrar.

**Tips vid lastsäkring**

- Lastsäkra Liberty med spännband och placera stötdämpande material under och runt Liberty.

**Ombordstigning på flygplan**

När du beställer en flygresor bör du alltid informera flygbolaget i förväg om att du ska ta med dig en elektrisk drivenhet till rullstol och följa deras instruktioner. Ge flygbolaget detaljerad information om detta i samband med bokningen. Vid flygning kan ej standardbatteriet användas utan man måste använda sig av ett Travepack-batteri med lägre kapacitet som har följande specifikationer:

Benämning:	Batteri Travepack Liberty
Artikelnummer:	LBM1002
Spänning:	48 V
Kapacitet:	6 Ah (288 Wh)
Typ:	Torrcell med inbyggd mikrodonator

Det kan vara förbjudet att ta med sig litium jon batteriet ombord och även att checka in det som handbagage. Rådfråga alltid flygbolaget i förväg.

**Förvara Liberty**

1. Slå av strömmen och ta bort batteriet
2. Förvara Liberty på en plats med normal inomhustemperatur och låg luftfuktighet.
3. För att torka av smuts eller fläckar före förvaring, använd en hårt urvriden handduk.

Om Liberty inte ska användas under en längre tid, låt batteriet sitta kvar i maskinen men med strömmen avslagen. Kontrollera att Liberty fungerar som den ska varje månad.

Efter förvaring av Liberty ska följande kontrolleras och utföras innan den tas i bruk:

- Återaktivera batteriet genom att koppla in laddaren
- Batteristatus, ladda vid behov
- Bromsfunktion, kontrollera att dessa fungerar och inte ligger an mot bromsskivan.

## Batteri och laddare

Omgivningstemperaturer för batteriet

Vid användning på Liberty	-15°C – 40°C
Vid förvaring, borttaget från Liberty	10°C – 25°C
Vid laddning	5°C – 30°C

Laddning av batteriet till Liberty kan ske antingen med batteriet i batterihållaren på Liberty eller urtaget.

Vid laddning med batteriet i batterihållaren ansluts laddarens magnetförsedda kontakt till uttaget på sidan av mellandelen.

Med batteriet urtaget använder du den anpassade adaptern tillsammans med laddaren.



### **VARNING!**

Var försiktig så att du inte klämmer fingret när du sätter i eller tar ut batteriet.

Laddaren till Liberty är utrustad med en lampa för att visa laddningsstatus. När laddaren är ansluten till vägguttaget och lampan visar grönt ljus kan laddaren anslutas till ladduttaget. När laddaren är ansluten till ladduttaget och batteriet laddas visar laddaren rött ljus.

När batteriet är fulladdat lyser lampan grönt. Ett helt urladdat batteri kan ta upp till 5 timmar att ladda upp till full kapacitet.

### Ladda batteriet i Liberty

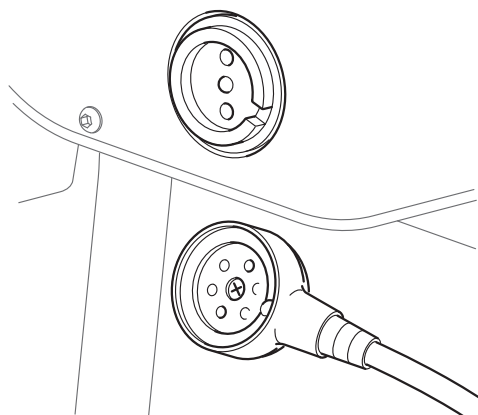
1. Anslut laddaren till ett vägguttag.
2. Kontrollera att lampan på laddaren lyser grönt.
3. Anslut magnetkontakten till ladduttaget på mellandelen. Se till att klacken på kabelkontakten passas in i spåret på uttaget.



### **INFO**

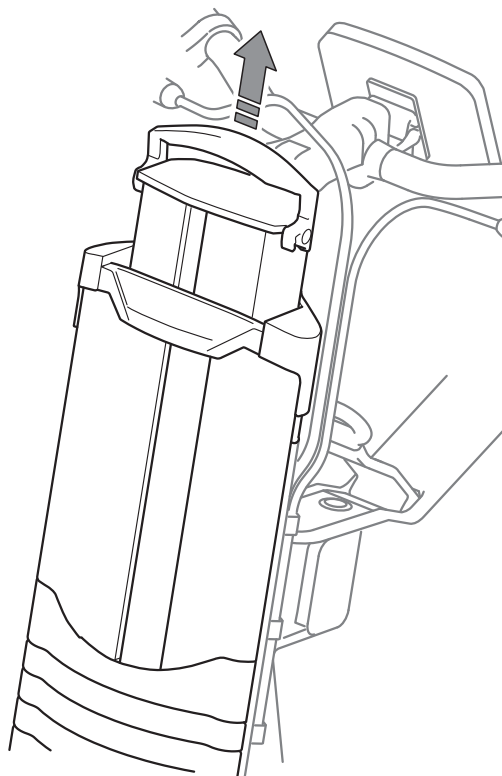
Kontrollera att lampan på laddaren lyser rött. Detta visar att laddningen är igång.

4. När laddningen är klar, koppla loss laddaren från Liberty och från vägguttaget.

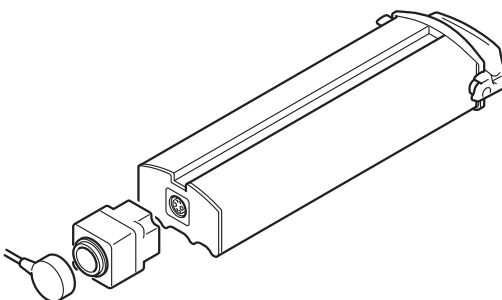


### Ladda batteriet urtaget ur Liberty

1. Fäll upp handtaget och lyft upp batteriet ur hållaren.



2. Anslut adaptern till batteriets kontakt.
3. Anslut laddaren till ett vägguttag.
4. Kontrollera att lampan på laddaren lyser grönt.
5. Anslut magnetkontakten till ladduttaget på laddadaptern. Se till att klacken på kabelkontakten passas in i spåret på uttaget.



### INFO

Kontrollera att lampan på laddaren lyser rött. Detta visar att laddningen är igång.

6. När laddningen är klar, koppla loss laddaren från laddadaptern och från vägguttaget.
7. Koppla loss laddadaptern från batterikontakten och sätt tillbaka batteriet i hållaren på Liberty. Fäll ner handtaget så att batteriet låses fast ordentligt.

### Förvaring av batteri

Förvara batterierna på en sval och torr plats (en plats med en temperatur mellan 10-25°C är optimal för lagring). Om du planerar att inte använda Liberty under en längre tid (en månad eller längre), ladda batteriet tills tre av staplarna för laddningsnivå visas på displayen innan du förvarar det. **Om batteriet inte används under tre veckors tid kommer det automatiskt gå in i lagringsläge om spänningsnivån i batteriet inte är för hög. Om batteriet har gått in i lagringsläge måste det återaktiveras genom att sätta det på laddning.** Kontrollera var 3:e månad att spänningen i batteriet inte har sjunkit till för låg nivå. Om en eller ingen batteristapel visas, ladda upp batteriet till 3-4 staplar för laddningsnivå visas.

# Skötsel

## Rengöring

Om Liberty blir smutsig på grund av normal användning, rengör Liberty med en fuktig, hårt urvriden, handduk. Om Liberty är hårt nedsmutsad använd en handduk och ett neutralt rengöringsmedel. Se till att inget rengöringsmedel blir kvar på Liberty efter rengöring.

### **! FÖRSIKTIGHET!**

Spola aldrig Liberty med vattenslang, högtryckstvätt. Använd inte ångtvätt för att tvätta rent Liberty. De elektroniska enheterna kan ta skada vilket kan leda till allvarliga funktionsstörningar.

### **! FÖRSIKTIGHET!**

Rengör inte med lösningsmedel som bensin eller thinner. Detta kan skada lack- och plastdetaljer på Liberty



### **INFO**

Liberty desinficeras lämpligen genom att använda en trasa med alkohol.

## Korrosion

Alla Libertys delar som kan utsättas för korrosion är tillverkade av aluminium, rostfritt stål eller stål. Materialen samt övergångarna mellan materialen har ytbehandlats, därför finns ingen ökad risk för korrosion. Oavsett detta bör du alltid torka av våta eller fuktiga ytor på Liberty med trasa efter användning.

## Underhåll brukare

Använd en kopia av den här sidan för att notera när och av vem kontrollerna är utförda. Spara protokollet.

Följande kontroller ska utföras var 6:e månad efter första användningstillfället.

Enhet	Åtgärd	Datum	Kontrollant
Översiktlig	Oljud, klämda delar		
	Kontroll av låsning mot adapterbalken på rullstolen		
	Däckets lufttryck och slitage		
	Glapp i drivning, skada, farlig skada vassa kanter		
	Kontroll, åtdragning av skruvar		
	Smutsiga anslutningskontakter på batteriet		
	Kablar, visuell kontroll efter skador		
	Kablar, kontroll av anslutningar		
Batteri och laddare	Kablar, visuell kontroll efter skador		
	Kablar, kontroll av anslutningar		
	Batteri, visuell kontroll efter skador		
Bromsar	Bromsslang, visuell kontroll efter skador		
	Bromsskiva, visuell kontroll efter skador		
	Bromsok, visuell kontroll efter skador och läckage		
	Bromsok, åtdragning av skruvar		
	Bromshandtag, visuell kontroll efter skador och läckage		
	Bromshandtag, åtdragning av skruvar		

## Reparationer

- Brukaren får inte själv reparera eller utföra service av Liberty.
- Brukaren får inte själv ta bort och skicka delar av Liberty till återförsäljaren för reparation.
- Vid behov av reparation kontakta din återförsäljare även om felet är av mindre allvarlig art.
- Om delar är skadade eller saknas, kontakta omedelbart återförsäljaren. Lämna in Liberty till återförsäljaren för att få delar utbytta eller reparerade.
- För normalt underhåll, reparation eller service kontakta alltid återförsäljaren. Om Liberty inte repareras eller alla delar inte används vid montering kan brukaren, personer i dess omgivning eller egendom skadas.
- För att utföra reparationer och service använder sig återförsäljaren sig av servicemanualen, reservdelskatalogen och annan dokumentation. Denna dokumentation är inte tillgänglig för brukaren och allmänheten.

## Punktering



### INFO

Däcket på Liberty har samma uppbyggnad som ett cykeldäck. Därför kan som regel en cykelverkstad laga punktering och byta däck på Liberty. Om du inte har tillgång till en cykelverkstad, kontakta din återförsäljare.

# Felsökning

## Felbeskrivningar

Använd tabellen nedan för felsökning innan du kontaktar återförsäljaren.

Status	Lampa i huvudströmbrytare	Baklampa	Ljud-signal	Kontrollpunkt	Åtgärd
Displayen på Liberty startar ej när huvudbrytaren slås på.	Släkt	–	Nej	Kontrollera att batteriet är laddat	Ladda batteriet
	Släkt	–	Nej	Är batteriet ordentligt installerat?	Kontrollera att batteriet är ordentligt installerat
	Släkt	–	Nej	Elektrisk koppling/kontakt/kabel mellan framdel och mellandel	Tryck samman kopplingen med pilarna pekande mot varandra
	Blinkar en gång	Blinkar en gång	Nej	Kontrollera att kablarna sitter fast ordentligt på displayens baksida	Installera kabeln korrekt på displayens baksida
Reagerar ej på gasreglage	Fast sken	–	Nej	Är låshandtaget i sitt nedersta läge?	Fäll ned låshandtaget med en bestämd rörelse
	Fast sken	–	Nej	Ingen indikering på displayen att Liberty är låst mot stolen?	Fäll ned låshandtaget med en bestämd rörelse
	Fast sken	–	Nej	Ingen indikering på displayen att Liberty är låst mot stolen trots att låshandtaget är i sitt nedersta läge.	Återupprepa ett antal gånger att fälla ned låshandtaget med en bestämd rörelse.
	Fast sken	–	Nej	Kontrollera att kabeln från gasreglaget sitter fast ordentligt på displayens baksida.	Installera kabeln korrekt på displayens baksida
	Fast sken	–	Nej	Kontrollera att kontakten mellan motor och powermodul är hopkopplade.	Koppla samman kontakten mellan motor och powermodul.
Liberty går ej att docka mot stolens adapter	–	–	–	Ojämnt underlag	Flytta Liberty och rullstol till jämnare underlag
	–	–	–	Höjdställningen av Liberty har ändrats	Ställ in höjd och benstöd på Liberty för att passa den aktuella adaptern som används för att koppla ihop med rullstolen.
	–	–	–	Nedre kopplingen på Liberty har tryckts in i sitt låsta läge	Tryck in releasehandtaget till sitt innersta läge för att släppa den nedre kroken.
Låshandtaget går ej att fälla ned	–	–	–	Liberty är inte upprest och låst i den nedre kroken. Länkhjulen på rullstolen står på marken.	Res Liberty så att den går upp och låser i den nedre kopplingen
Liberty går ej att koppla från stolens adapter	–	–	–	Releasehandtaget går ej att trycka in	Flytta låshandtaget till sitt övre läge
	–	–	–	Liberty lossar ej från adaptern trots att frigöringshandtaget trycks in	Justera/spänn vajern i releasehandtaget

**Felkoder**

Felkod	Felförklaring	Åtgärd
C6CB N:01	Kommunikationsfel Powermodul	Kontrollera kabeln mellan powermodul och display. Starta om Liberty på huvudströmbrytaren. Kvarstår felet kontakta återförsäljaren.
C6CB N:02	Kommunikationsfel BMS/Batteri	Kontrollera att batteriet är ordentligt isatt i maskinen. Starta om Liberty på huvudströmbrytaren. Kvarstår felet kontakta återförsäljaren.
C6CB N:03	Kommunikationsfel Mellandel/ Junction box	Kontrollera kabeln mellan framdel och mellandel. Starta om Liberty på huvudströmbrytaren. Kvarstår felet kontakta återförsäljaren.
ABBE N:01	Överströmsskydd 1 Powermodul	Starta om Liberty på huvudströmbrytaren. Kvarstår felet kontakta återförsäljaren.
ABBE N:02	Överströmsskydd 2 Powermodul	Starta om Liberty på huvudströmbrytaren. Kvarstår felet kontakta återförsäljaren.
ABBE N:03	Överströmsskydd Powermodul	Starta om Liberty på huvudströmbrytaren. Kvarstår felet kontakta återförsäljaren.
ABBE N:04	Allmän felövervakning triggad	Starta om Liberty på huvudströmbrytaren. Kvarstår felet kontakta återförsäljaren.
ABBE N:05	Kommunikationsfel	Starta om Liberty på huvudströmbrytaren. Kvarstår felet kontakta återförsäljaren.
ABBE N:06	Powermodul överhettad	Stäng av Liberty och vänta 5 min Starta Liberty på huvudströmbrytaren. Kvarstår felet kontakta återförsäljaren.
2090 N:01	Datafel i kommunikationen	Starta om Liberty på huvudströmbrytaren. Kvarstår felet kontakta återförsäljaren.
2090 N:02	Kommunikationsfel	Starta om Liberty på huvudströmbrytaren. Kvarstår felet kontakta återförsäljaren.
864A N:01	Datafel i kommunikationen	Starta om Liberty på huvudströmbrytaren. Kvarstår felet kontakta återförsäljaren.
864A N:02	Datafel i kommunikationen	Starta om Liberty på huvudströmbrytaren. Kvarstår felet kontakta återförsäljaren.
7F42 N:01	Datafel i kommunikationen	Starta om Liberty på huvudströmbrytaren. Kvarstår felet kontakta återförsäljaren.
7F42 N:02	Datafel i kommunikationen	Starta om Liberty på huvudströmbrytaren. Kvarstår felet kontakta återförsäljaren.
7F42 N:03	Datafel i kommunikationen	Starta om Liberty på huvudströmbrytaren. Kvarstår felet kontakta återförsäljaren.
7F42 N:04	Datafel i kommunikationen	Starta om Liberty på huvudströmbrytaren. Kvarstår felet kontakta återförsäljaren.
2DF1 N:01	Batteriet är ej redo	Starta om Liberty på huvudströmbrytaren. Kvarstår felet kontakta återförsäljaren.
2DF1 N:02	Kommunikationen med batteriet tappades	Starta om Liberty på huvudströmbrytaren. Kvarstår felet kontakta återförsäljaren.



Felkod	Felförklaring	Åtgärd
2DF1 N:03	Batteriet överhettat	Förflytta om möjligt batteriet till en svalare plats. Vänta 10min. Starta om Liberty på huvudströmbrytaren. Kvarstår felet kontakta återförsäljaren.
2DF1 N:04	Batteriet är för kallt	Förflytta batteriet till en varmare plats. Vänta 30min. Starta om Liberty på huvudströmbrytaren. Kvarstår felet kontakta återförsäljaren.

Decon Wheel AB  
Södra Ekeryd 119, 314 93 Hyltebruk  
Tel: +46 (0)345 40880  
Fax: +46 (0)345 40895  
E-mail: [info@decon.se](mailto:info@decon.se)

