

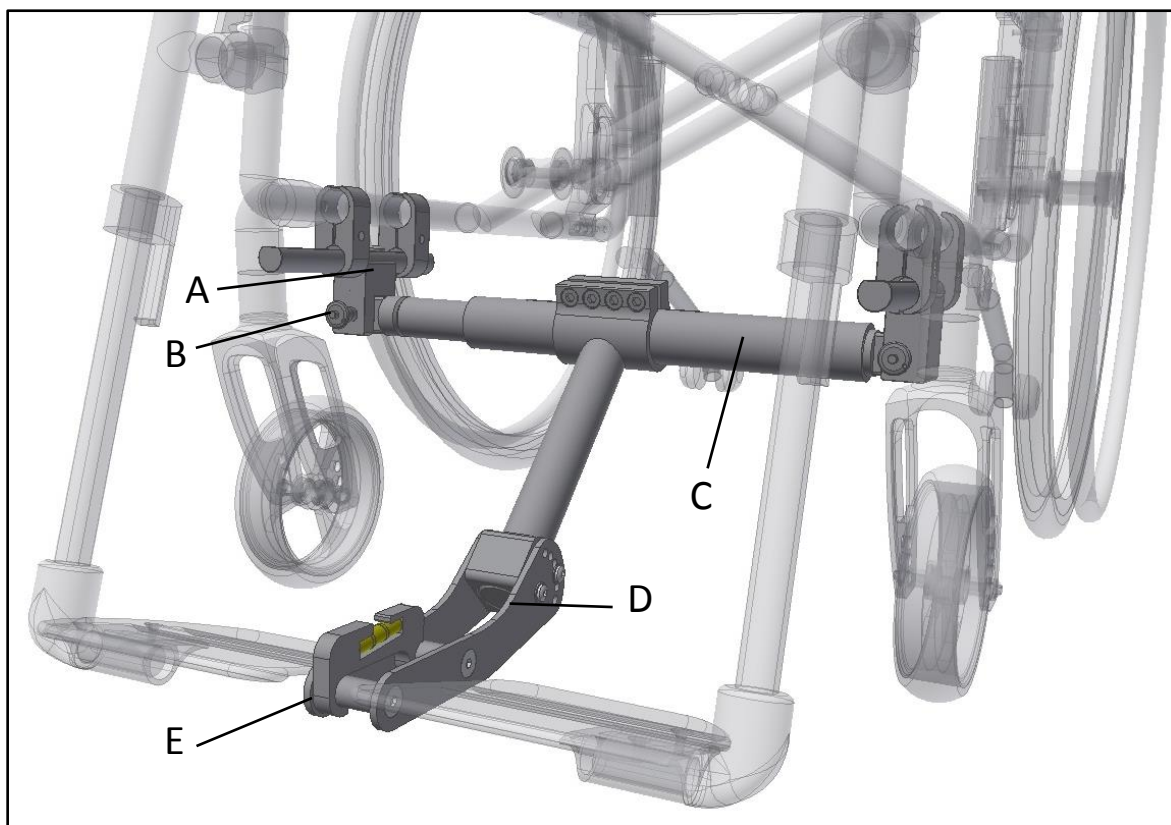
Adventus Kryssramsinfästning

Monteringsanvisning



1. Översikt

Bild1



- A Hållare adapterbalk
- B QR Axel adapterbalk
- C Adapterbalk
- D Gaffel adapterbalk
- E Nivåverktyg

2. Montera hållarna för adapterbalken

Börja med att montera hållarna (A) för adapterbalken. Utformningen av hållarna kan skilja mellan olika rullstolsmodeller. Montera först hållarna så att dessa fortfarande kan flyttas i längdled. Montera sedan i adapterbalken (C) och lås den i hållarna med hjälp av QR Axlarna (B). När adapterbalken är monterad i sina hållare kan skruvarna som fäster hållarna mot rullstolens ramverk dras åt.

Bild2&3, Universal hållare för rullstol med chassi av runda rör

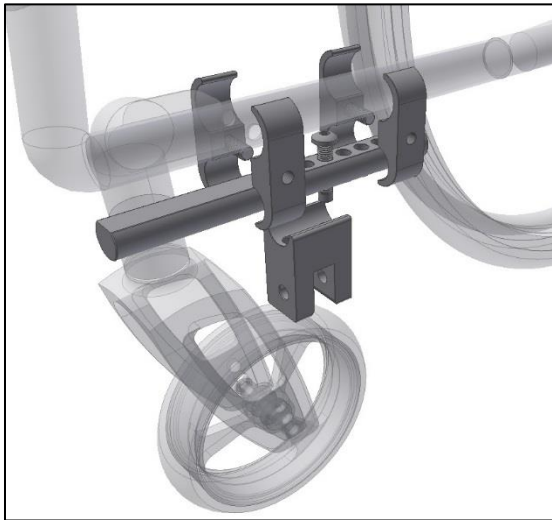


Bild4&5, Hållare för rullstol Etac Cross/Cross5

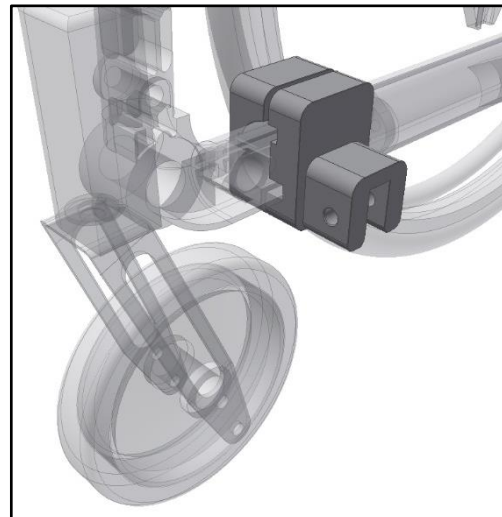
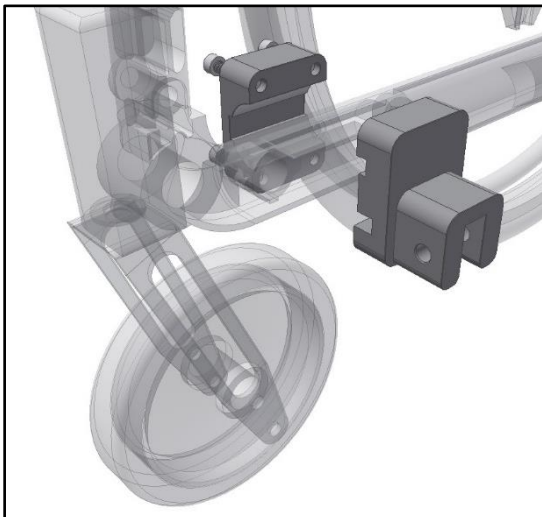


Bild6, Hållare monterade på båda sidor



Bild7, Montera adapterbalk i hållarna med hjälp av QR Axeln.

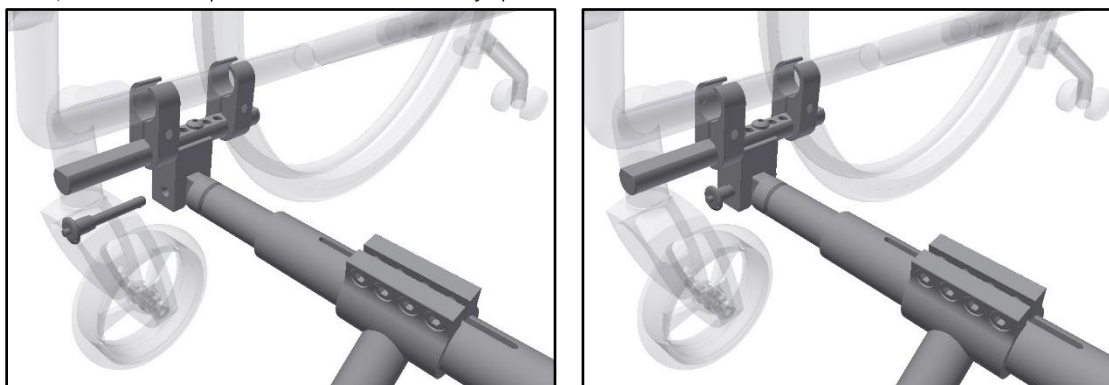
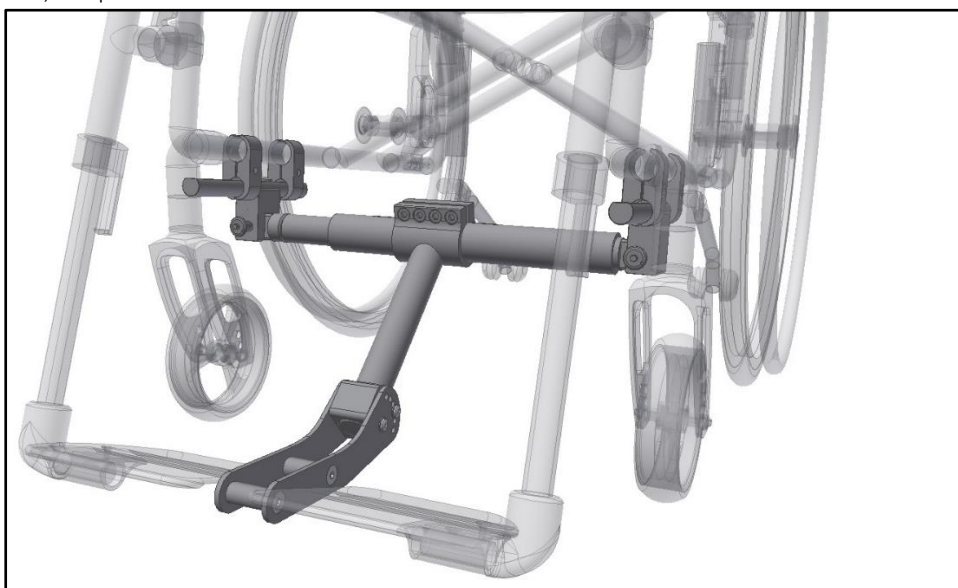


Bild8, Adapterbalken monterad i sina hållare



3. Inställning av adapterbalken

Steg 3.1

Montera nu det mejlföljande nivåverkyget på adapterbalkens gaffel. Avlägsna även den bakre skruven som sitter i adapterbalkens gaffel samt se till så att skruvarna som håller adapterbalkens klämma mot röret inte är åtdragna så att denna kan roteras. Se också till i dessa steg att gaffeln är centrerad mellan rullstolens rör.

Bild9, Universal hållare för rullstol med chassi av runda rör

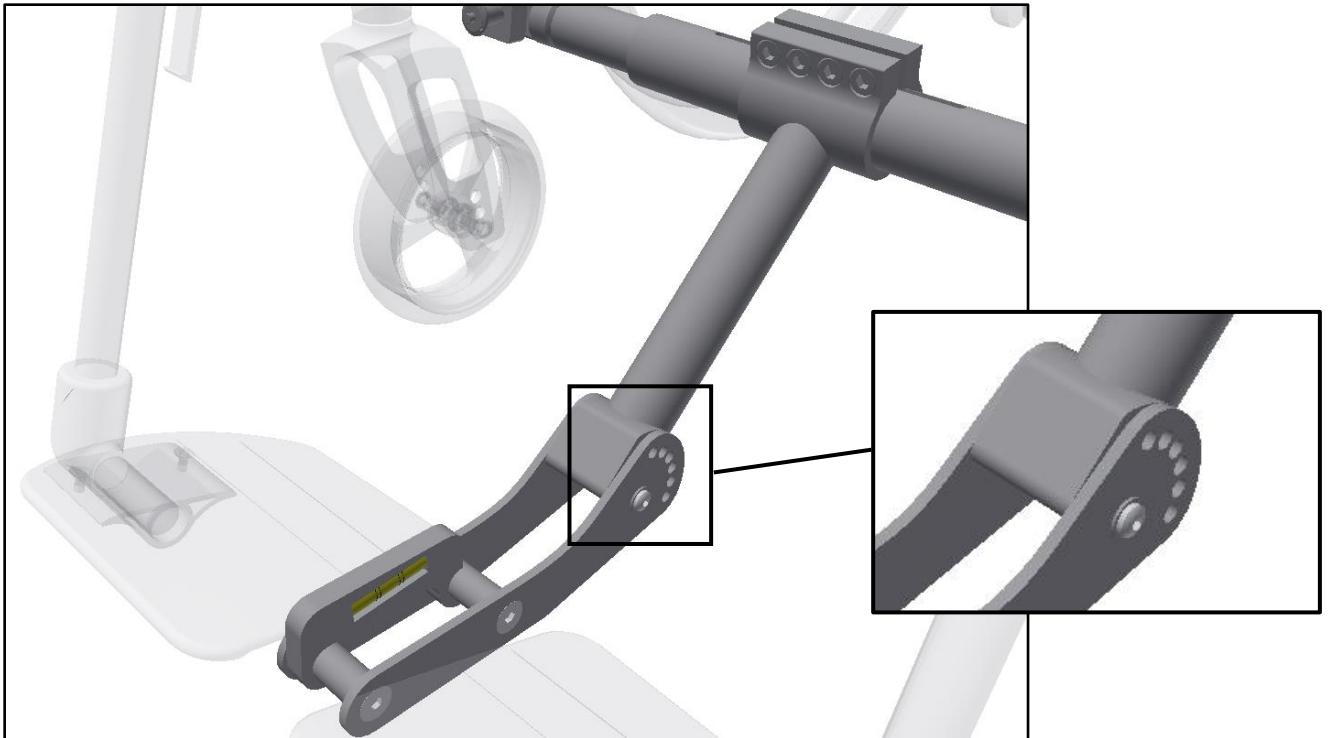
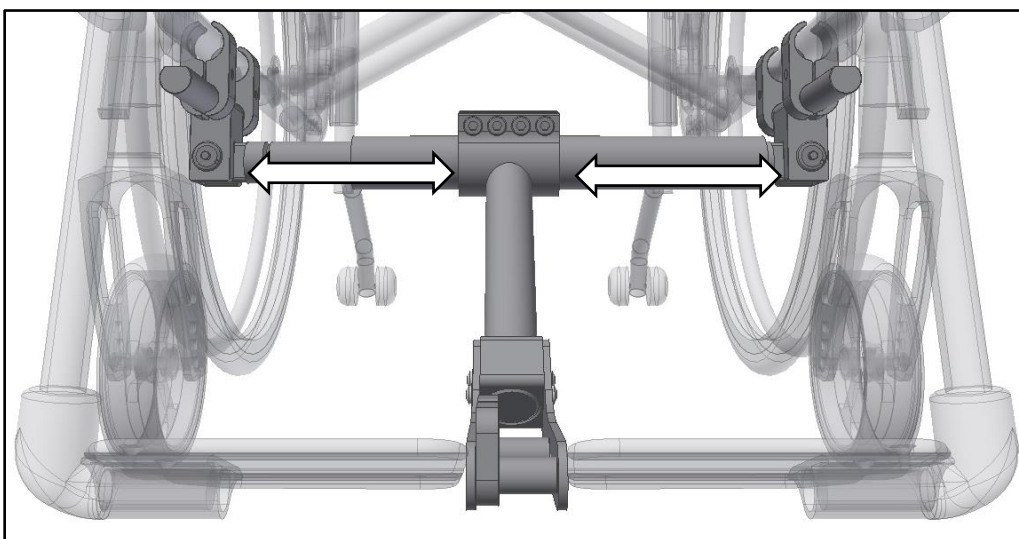


Bild10



Steg 3.2

Vrid nu adapterbalkens klämma samt adapterbalkens gaffel till ett läge där gaffeln inte kolliderar med fotplattorna/fotplattan samt hamnar i rätt vinkel sett till nivåverkyget. Gaffeln skall inte hamna lägre än fotplattorna. Om möjligt så skall höjderna som anges på bilderna nedan efterföljas för bästa möjliga funktion.

Bild11

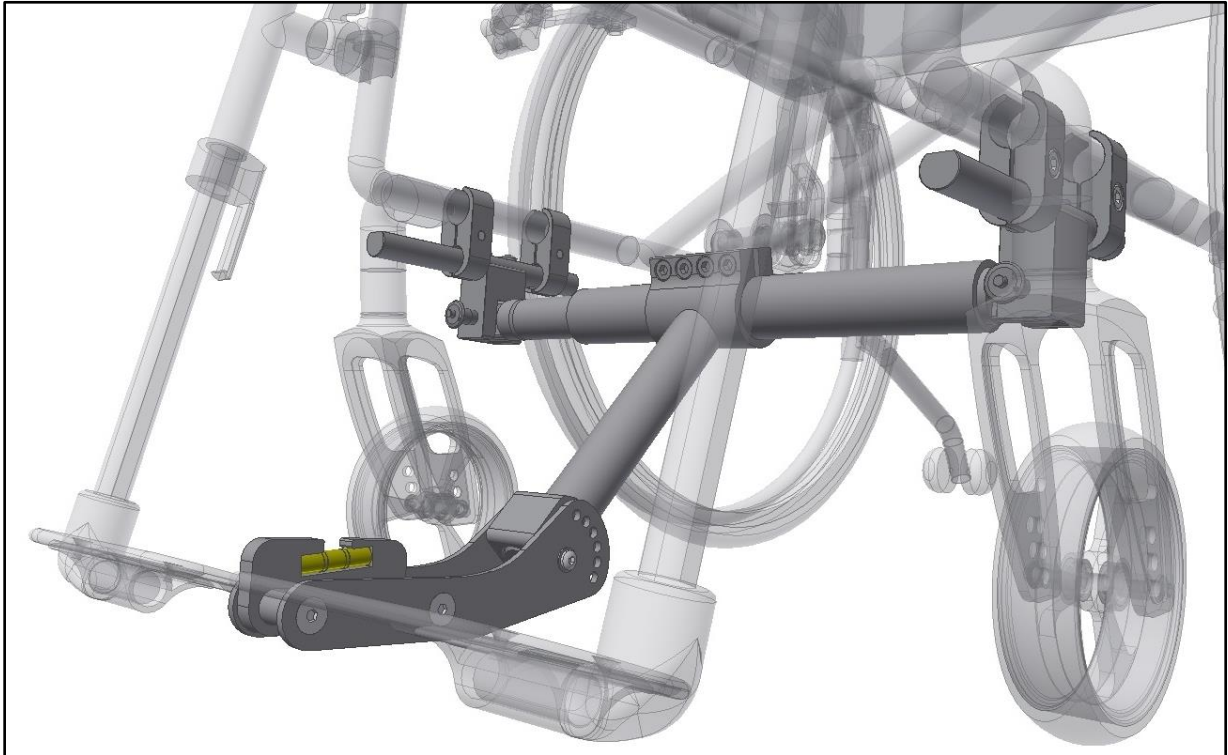
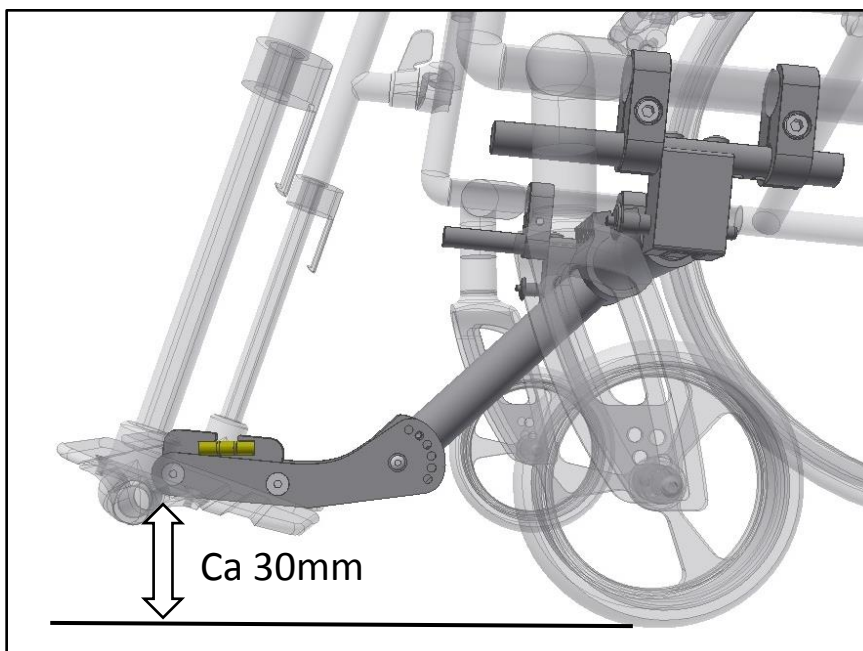


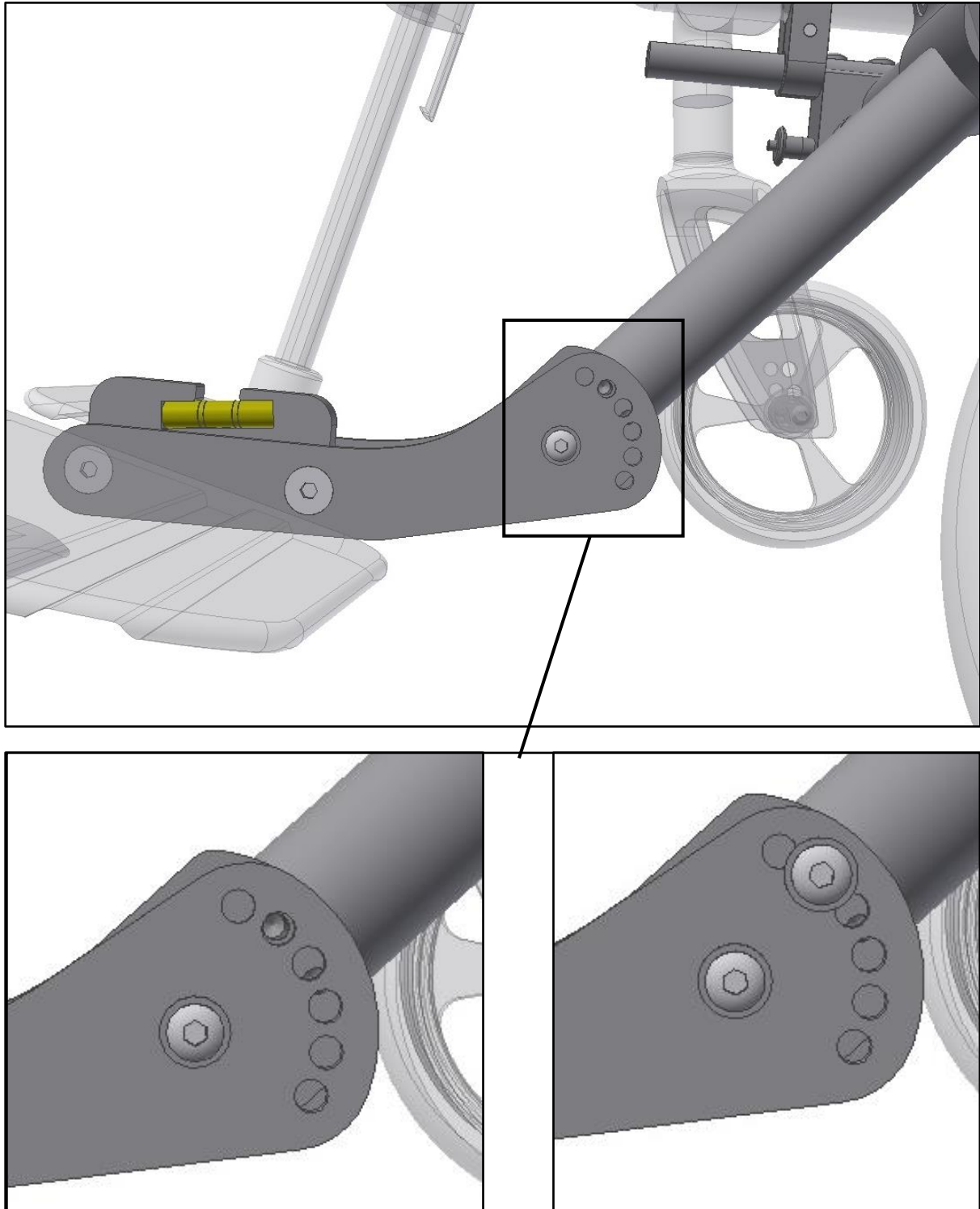
Bild12



Steg 3.3

Återmontera skruven i adapterbalkens gaffel i det utav hålen som passar bäst sett till gällande förhållande.

Bild11

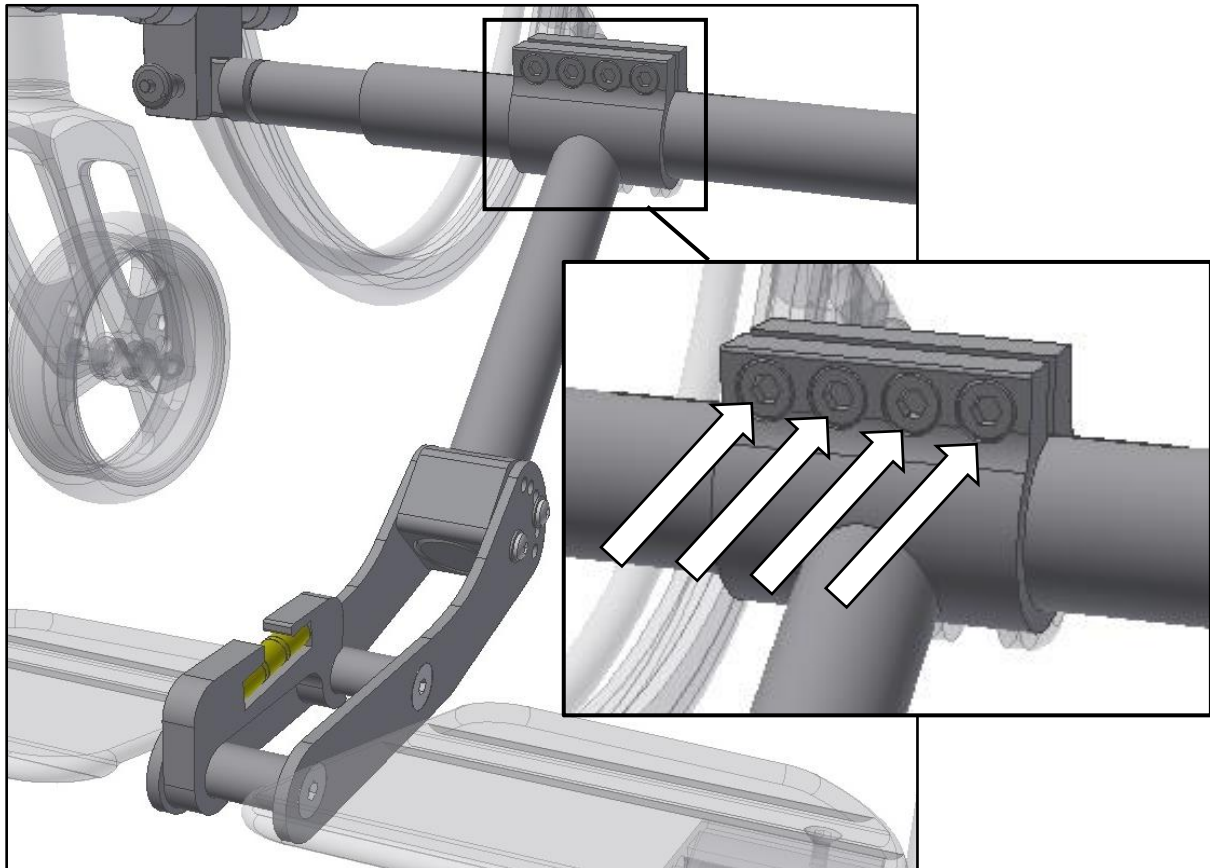


Steg 3.4

Dra nu åt skruvarna i som håller fast klamman mot adapterbalken. **Det är viktigt att skruvarna dras åt stegvis lite i taget till dess att önskat åtdragningsmoment om 30-35Nm uppnås.**

Kontrollera också i detta steg att adapterbalken fortfarande är centrerad i rullstolens ram samt att vinkeln är korrekt enligt nivåverkytet.

Bild11



Steg 3.5

Kontrollera en sista gång att alla skruvar är åtdragna. Se nu brukarmanualen för Adventus för fortsatt installation, denna kan laddas ned från www.decon.se.