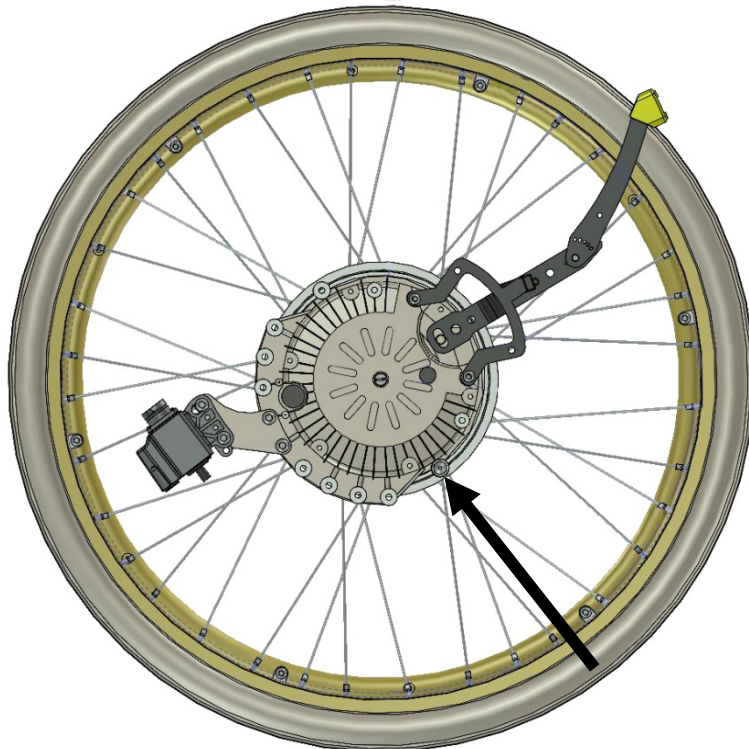
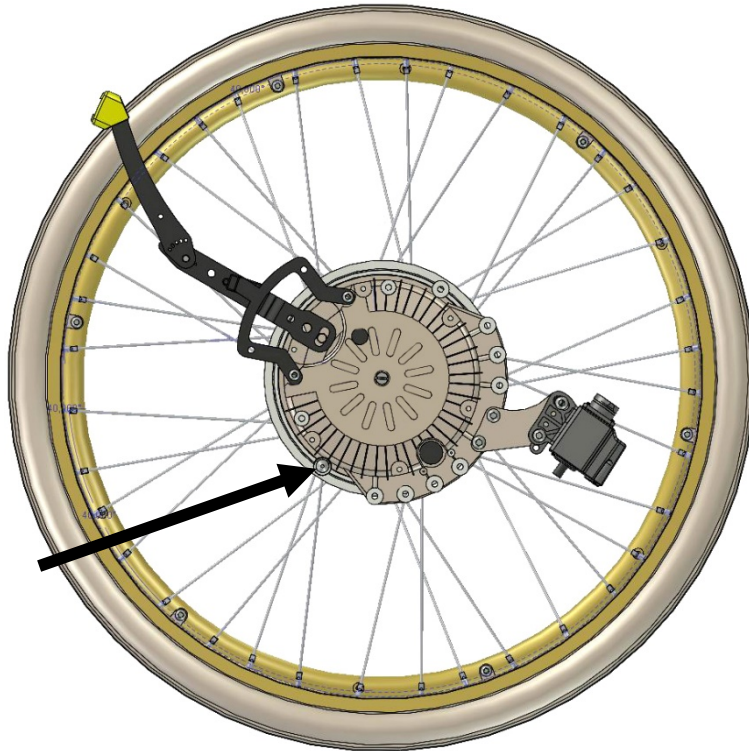


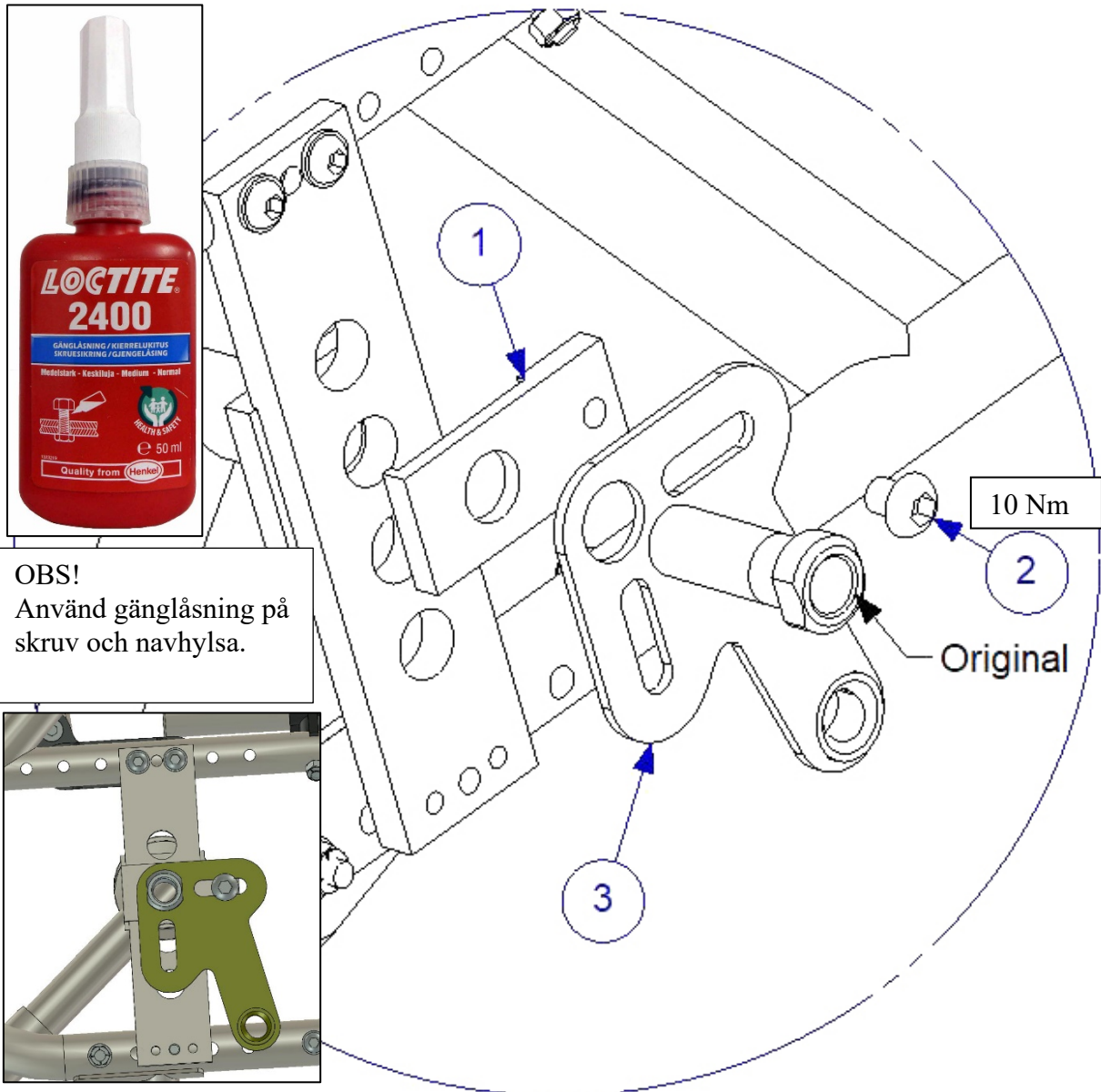
decon wheel

Monteringsanvisning för Life & Mobility Mixx.
MED3329

1. Demontera hjulen och navhylsan på båda sidorna.



2. Kontrollera att stopp pinnen sitter enligt bilden ovan, samt att axel distansen är demonterad.



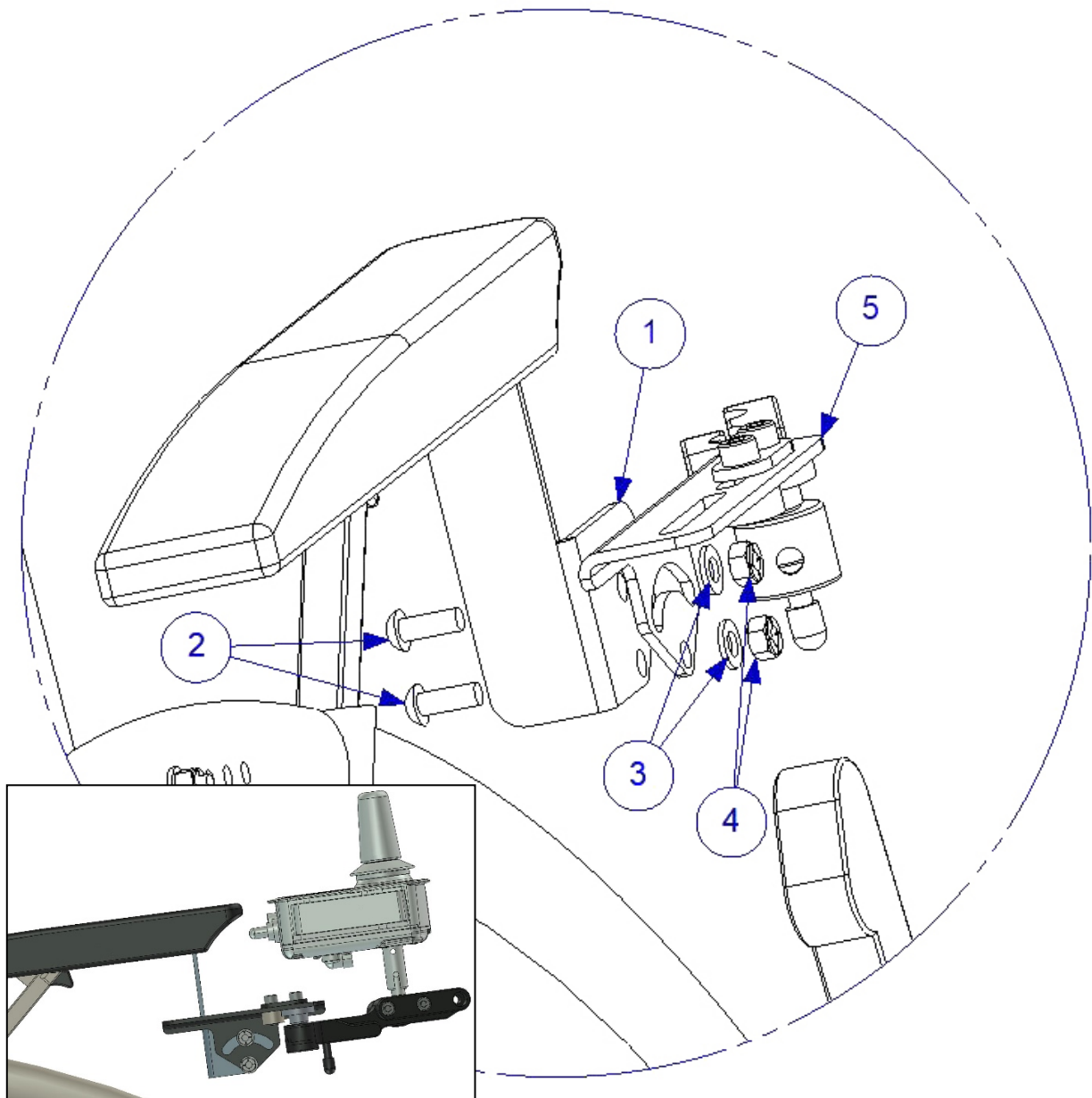
3. Montera nu fästet se bilderna ovan som visar montering av fästet på höger sida.

För montering på en sida, så skall följande ingå.

Placering	Art. Nr:	Antal	Beskrivning
1	310067	1	Fäste
2	XSM8X10	1	Skruv M8 x 10
3	MED2000	1	Fäste

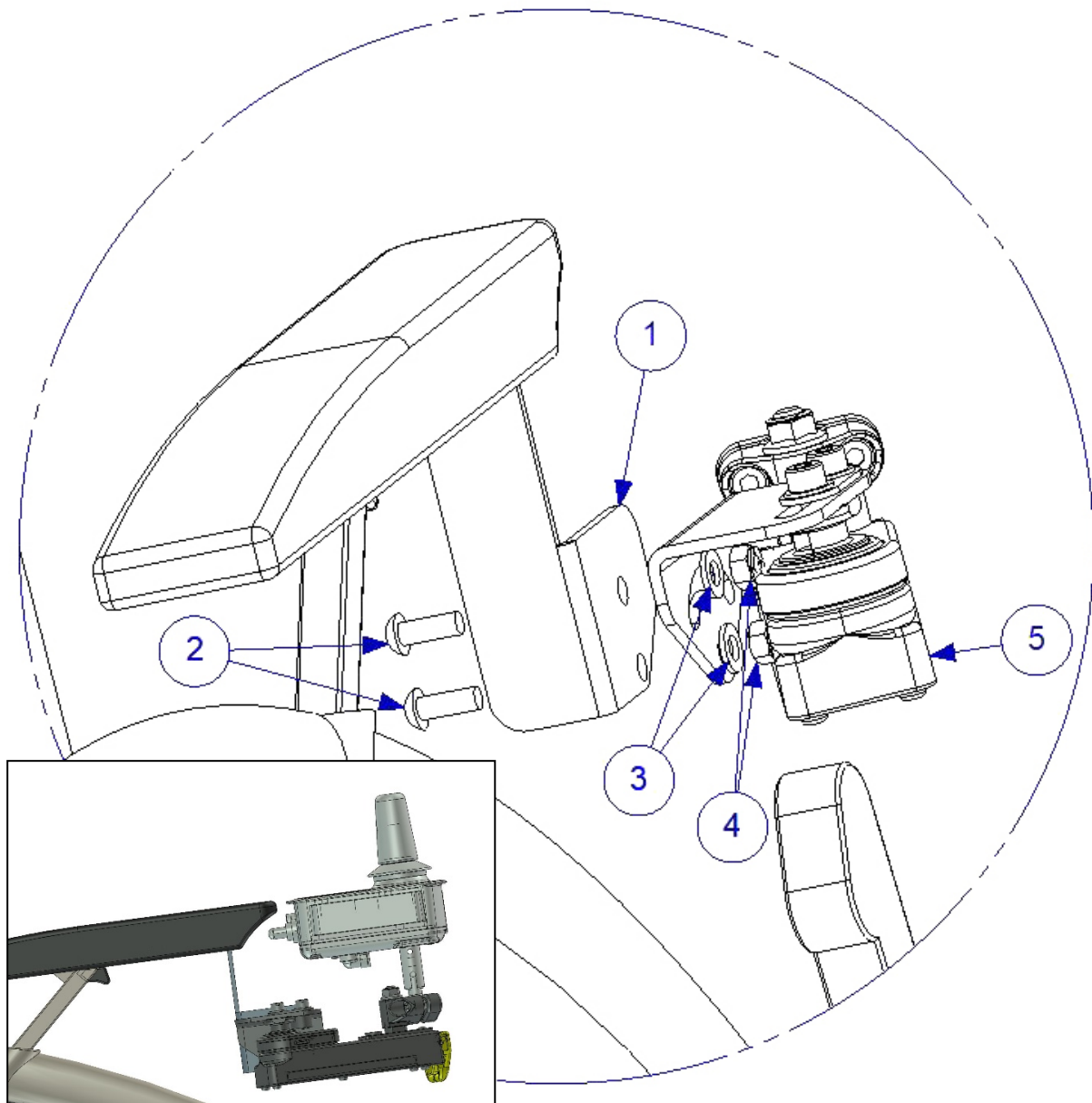
4. Montera den rygghängda batteriväskan.

MED1665R



Placering	Art. Nr:	Antal	Beskrivning
1	MED1664R	1	Höger Fäste
2	XSM6X16	2	Skruv Rundad M6 x 16
3	XSM6BR	2	Planbricka M6
4	XSM6ML	2	Låsmutter M6
5	X0C-48160-D0	1	Swing Away Fäste

MED1666R



Placering	Art. Nr:	Antal	Beskrivning
1	MED1664R	1	Höger Fäste
2	XSM6X16	2	Skruv Rundad M6 x 16
3	XSM6BR	2	Planbricka M6
4	XSM6ML	2	Låsmutter M6
5	X0F-48160-D00	1	Parallel Fäste

Vårdarstyrning (endast högersida) MED1252



Placering	Art. Nr:	Antal	Beskrivning
1	XSM6BRTG	1	Taggbricka M6
2	Xklamma2	1	Klamma 22 mm
3	XSM6X20	1	Skruv Rundad M6 x 20
4	XSM6BR	1	Planbricka M6

Åtdragningsmoment / Tightening torque

Metrisk grovgångor, stål.
Metric coarse threads, steel.

<i>Gänga / Thread</i>	<i>Åtdragningsmoment / Tightening torque</i>
M3	1,2 Nm
M4	3 Nm
M5	6 Nm
M6	10 Nm
M8	25 Nm
M10	50 Nm
M12	85 Nm

Navhylsor.
Sleeves.

<i>Gänga / Thread</i>	<i>Åtdragningsmoment / Tightening torque</i>
M16x1	30 Nm
M18x1	40 Nm