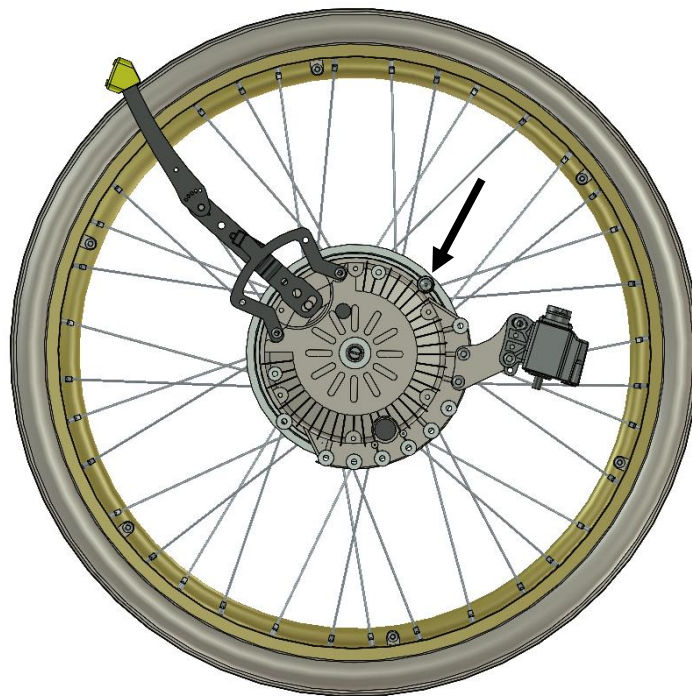
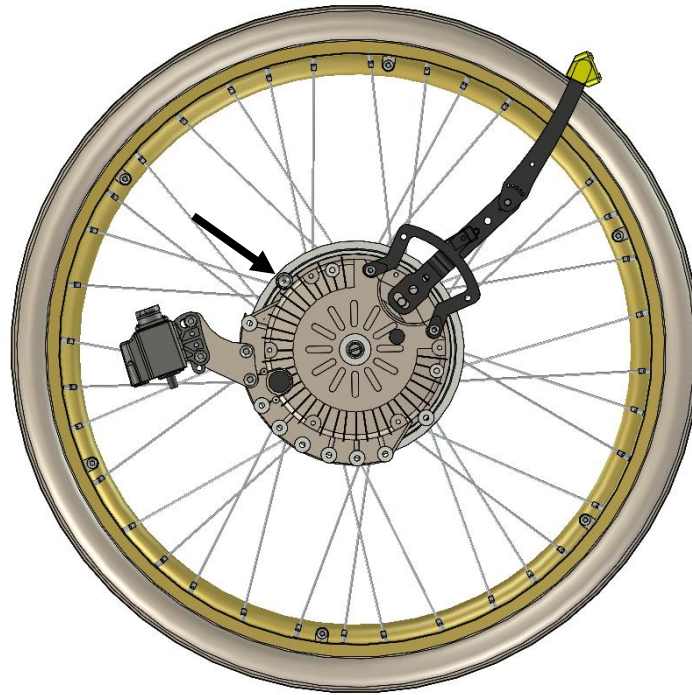
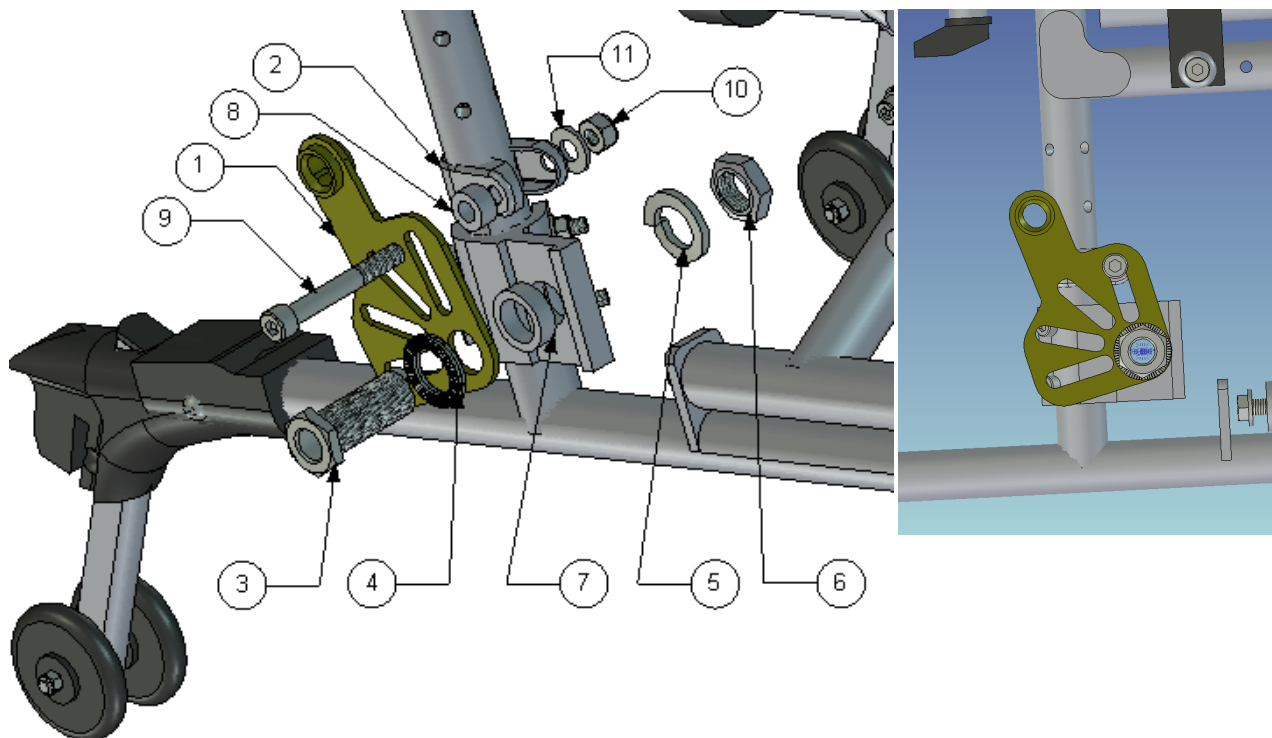


## Monterings anvisning för nya Amico MED3021

1. Demontera hjulen på båda sidorna.
2. Demontera navhylsan på båda sidorna.



3. Kontrollera att stopp pinnen sitter enligt bilden ovan, samt att det inte är monterat några tippskydd på E-drive enheten. Tänk på att använda original tippskydd.



4. Montera nu fästet se bilderna ovan som visar montering av fästet på höger sida.  
För montering på en sida, så skall följande ingå.

Placering	Art. Nr:	Antal	Beskrivning
1	MED 2004	1	Bracket
2	X-klamma1	1	Klamma
3	HW084	1	Navhylsa
4	405241	1	Nordlock M18 bricka
5	XSM18FJ	1	Fjäderbricka
6	XSM18M	1	Mutter M18x1
7	100 400 016	1	Distans
8	100 400 003	1	Distans
9	MC6SM8X60	1	Skruv M8 x 60
10	XSM8ML	1	Lås mutter
11	XSM8BR	1	Planbricka 8,4

5. Montera nu den rygghängda batteri väskan.

**Åtdragningsmoment / Tightening torque**

Metriskas grovgångor, stål.  
Metric coarse threads, steel.

<b><i>Gänga / Thread</i></b>	<b><i>Åtdragningsmoment / Tightening torque</i></b>
M3	1,2 Nm
M4	3 Nm
M5	6 Nm
M6	10 Nm
M8	25 Nm
M10	50 Nm
M12	85 Nm

Navhylsor.  
Sleeves.

<b><i>Gänga / Thread</i></b>	<b><i>Åtdragningsmoment / Tightening torque</i></b>
M16x1	30 Nm
M18x1	40 Nm